



T & M[®]

ACESSÓRIOS

LINHA ALUMÍNIO


ACESSÓRIOS PARA CORRIMÃO E GUARDA-CORPO

EXCELÊNCIA EM QUALIDADE

A T&M Acessórios busca inovação e sofisticação oferecendo ao mercado uma linha completa de acessórios para guarda-corpos e corrimãos que garante fácil aplicação e acabamento impecável! Um sistema modular e versátil, composto por conexões fixas e angulares (articuladas) que podem ser ajustadas a várias medidas e configurações de projeto.

 facebook.com/temacessorios

 instagram.com/temacessorios

 youtube.com/c/temacessorios

INSCREVA-SE

Confira os vídeos da
T&M com instruções e
dicas de instalação





*A escolha do vidro depende do seu projeto e deve seguir as normas e especificações técnicas da ABNT

PT200Q Pontaleta T&M
200mm (chão)
Tubo Quadrado 2"pol. x 1,5mm
Pág.54



PT200 Pontaleta T&M
200mm (chão)
Tubo 2"pol. x 1,5mm
Pág.55



PT502 Pontaleta T&M
50mm (parede)
Tubo 2"pol. x 1,5mm
Pág.54



PT503 Pontaleta T&M
50mm (parede)
Tubo 3"pol. x 1,5mm
Pág.53



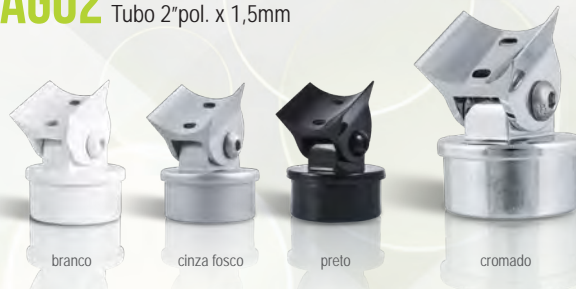
AGO1 Conexão T&M Angular
Para Tubo
Tubo 1"pol. x 1,5mm
Pág.52



CP02 Canopla T&M Redonda
Tubo 2"pol. x 1,5mm
Pág.55



AGO2 Conexão T&M Angular
Tubo 2"pol. x 1,5mm
Pág.45



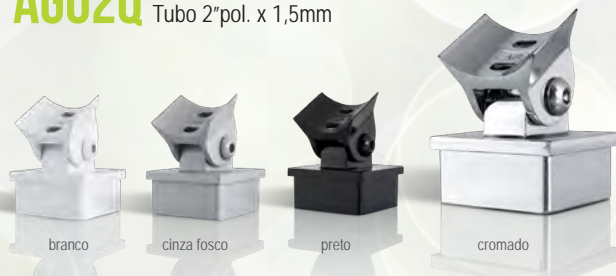
TA01 Terminal T&M Articulado
de Parede
Tubo 1"pol. x 1,5mm
Pág.52



CP02Q Canopla T&M Quadrada
Tubo 2"pol. x 1,5mm
Pág.54



AGO2Q Conexão T&M Angular
Tubo 2"pol. x 1,5mm
Pág.34



FX02 Conexão T&M Fixa
Tubo 2"pol. x 1,5mm
Pág.37



AG5/8SF Conexão T&M
Angular Não Passante
Tubo 5/8"pol. x 1,5mm
Pág.31



CP03 Canopla T&M Redonda
Tubo 3"pol. x 1,5mm
Pág.53



FX02Q Conexão T&M Fixa
Tubo 2"pol. x 1,5mm
Pág.35



CX02 Cotovelo T&M Fixo
Tubo 2"pol. x 1,5mm
Pág.36



AG5/8CF Conexão T&M
Angular Passante
Tubo 5/8"pol. x 1,5mm
Pág.31



CS5/8 Cotovelo T&M
Articulado
Tubo 5/8"pol. x 1,5mm
Pág.30



SD02 Suporte T&M para Deficiente
Tubo 2"pol. x 1,5mm

Pág.50



PD02 Suporte T&M de Parede
Tubo 2"pol. x 1,5mm

Pág.51



CD02 Cotovelo T&M Duplo Articulado
DIREITA e ESQUERDA
Tubo 2"pol. x 1,5mm

Pág.48



SLO2 Suporte T&M Lateral
Tubo 2"pol. x 1,5mm

Pág.42



CS02 Cotovelo T&M Articulado
Tubo 2"pol. x 1,5mm

Pág.47



TA02 Terminal T&M Articulado
de Parede
Tubo 2"pol. x 1,5mm

Pág.40



CTA02 Cotovelo T&M Triplo Articulado
Tubo 2"pol. x 1,5mm

Pág.39



PRO2 Prolongador T&M
Tubo 2"pol. x 1,5mm

Pág.47



CRO2 Curva T&M Fixa 90°
Tubo 2"pol. x 1,5mm

Pág.46



TRO2 Terminal T&M de Parede 90°
Tubo 2"pol. x 1,5mm

Pág.41



CTO2 Cotovelo T&M Triplo Fixo
Tubo 2"pol. x 1,5mm

Pág.38



TPO2 Tampa T&M Redonda
Tubo 2"pol. x 1,5mm

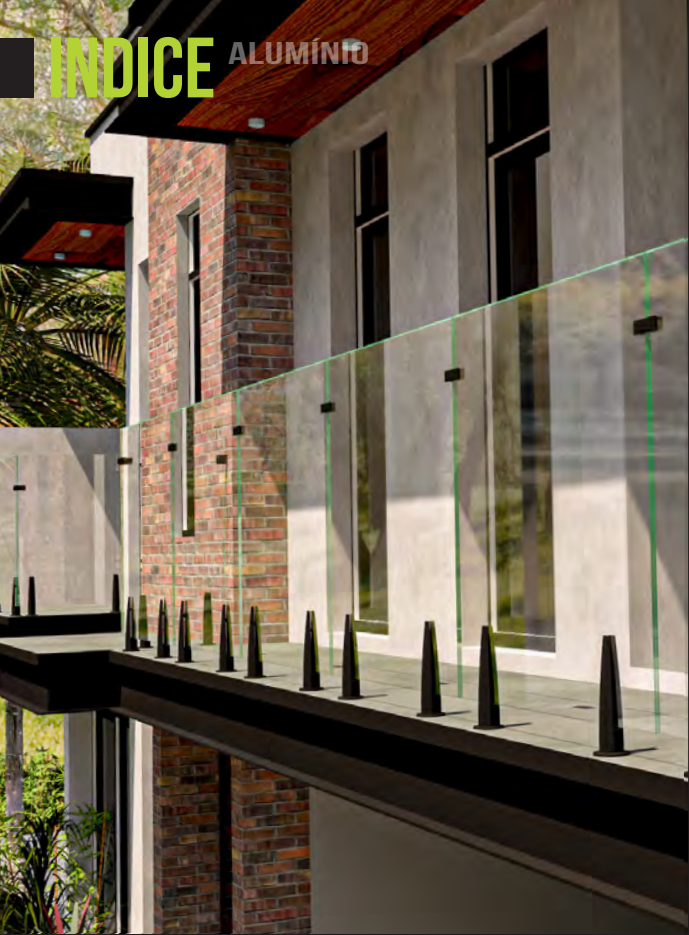
Pág.53



PROIBIDO O USO DE
PRODUTOS QUÍMICOS



LIMPEZA COM ÁGUA
E PANO MACIO



PU180 Suporte T&M para Tubo com União 180° para Vidro
Tubo 2"pol. Vidro 10 ou 12mm

Pág.20



NOVO
GR12 Presilha T&M Quadrada de Tubo para Vidro
Vidro 10 ou 12mm. Tubo 2"pol.

Pág.24



NOVO
GR12-P Presilha T&M Quadrada de Parede para Vidro
Vidro 10mm ou 12mm

Pág.25



KR08 Presilha T&M Redonda para Vidro
Vidro 8mm e Tubo 2"pol.

Pág.29



PU02 Suporte T&M para Tubo e Vidro
Tubo 2"pol. Vidro 10 ou 12mm

Pág.21



NOVO
TQ300 Torre T&M 300mm para Vidro
Vidro 10mm ou 12mm

Pág.16



UN180 União T&M 180° para Vidro
Vidro 10mm ou 12mm

Pág.19



TB Torre T&M 270mm
para Vidro
Vidro 10mm ou 12mm

Pág.14



preto

branco

cinza fosco

UN90 União T&M 90°
para Vidro
Vidro 10mm ou 12mm

Pág.18



branco

cinza fosco

preto

LR Presilha T&M Reta de Tubo
para Vidro sem furo
Vidro 8, 10 ou 12mm. Tubo 2"pol.

Pág.10



branco

cinza fosco

preto

cromado

LR-P Presilha T&M Reta de Parede
para Vidro sem furo
Vidro 8mm, 10mm ou 12mm

Pág.11



branco

cinza fosco

preto

cromado

GRO8 Presilha T&M
para Vidro
Vidro 8mm e Tubo 2"pol.

Pág.26



branco

cinza fosco

preto

cromado

GRO8P Presilha de Parede T&M
para Vidro
Vidro 8mm

Pág.27



branco

cinza fosco

preto

cromado

LID Presilha T&M Inclinada de Tubo
para Vidro sem furo (Direito)
Vidro 8, 10 ou 12mm. Tubo 2"pol.

Pág.08



branco

cinza fosco

preto

cromado

LID-P Presilha T&M Inclinada de Parede
para Vidro sem furo (Direito)
Vidro 8mm, 10mm ou 12mm

Pág.09



branco

cinza fosco

preto

cromado

NOVO

LIE Presilha T&M Inclinada de Tubo
para Vidro sem furo (Esquerdo)
Vidro 8, 10 ou 12mm. Tubo 2"pol.

Pág.08



branco

cinza fosco

preto

cromado

NOVO

LIE-P Presilha T&M Inclinada de Parede
para Vidro sem furo (Esquerdo)
Vidro 8mm, 10mm ou 12mm

Pág.09



branco

cinza fosco

preto

cromado



PROIBIDO O USO DE
PRODUTOS QUÍMICOS



LIMPEZA COM ÁGUA
E PANO MACIO

TEMACESSORIOS.COM.BR

07

T & M
ACESSÓRIOS

Presilha T&M Inclinada para Vidro sem furo

LI-E Esquerdo **LI-D** Direito

Tubo 2"pol. Vidro 8mm, 10mm e 12mm



branco



cromado



base para tubo de 2"pol.

Kit borrachas plásticas disponíveis separadamente para vidros de 8,10 e12mm.



E8

D8

E10

D10

E12

D12

par para vidro de 8mm

par para vidro de 10mm

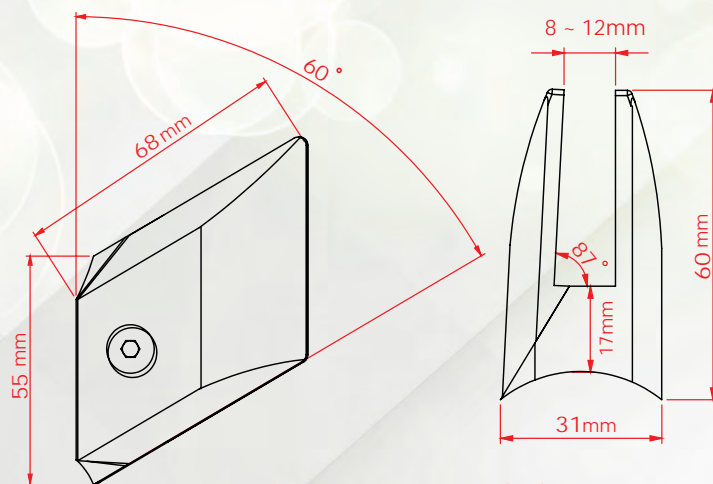
par para vidro de 12mm



cinza fosco



preto



acompanha apoio para o vidro*

A distancia entre o TUBO e o VIDRO deve ser de no mínimo 18mm



INSCREVA-SE

Confira os videos da T&M com instruções e dicas de instalação

INSTALAÇÃO SEM FURAÇÃO DO VIDRO 👍

Tubo 2"pol.

*apoio para vidro



PROIBIDO O USO DE PRODUTOS QUÍMICOS



LIMPEZA COM ÁGUA E PANO MACIO

Presilha T&M Inclinada para Vidro sem furo

LI-EP Esquerdo **LI-DP** Direito

Vidro 8mm, 10mm e 12mm



branco



cinza fosco



preto



cromado



base para superfícies planas



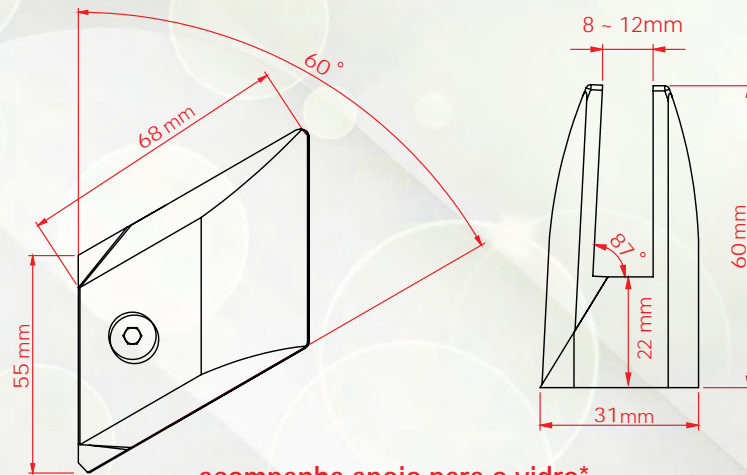
Kit borrachas plásticas disponíveis separadamente para vidros de 8,10 e12mm.



par para vidro de 8mm

par para vidro de 10mm

par para vidro de 12mm



acompanha apoio para o vidro*

A distancia entre o TUBO e o VIDRO deve ser de no mínimo 23mm



INSTALAÇÃO SEM FURAÇÃO DO VIDRO 👍



*apoio para vidro



PROIBIDO O USO DE
PRODUTOS QUÍMICOS



LIMPEZA COM ÁGUA
E PANO MACIO

TEMACESSORIOS.COM.BR

09

T & M
ACESSÓRIOS

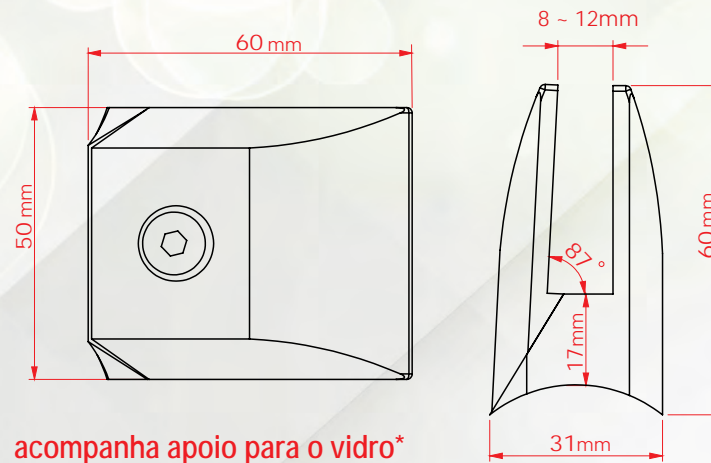
Presilha T&M Reta para Vidro sem furo

LR

Tubo 2"pol. Vidro 8mm, 10mm e 12mm



Kit borrachas plásticas disponíveis separadamente para vidros de 8,10 e12mm.



acompanha apoio para o vidro*

A distancia entre o TUBO e o VIDRO deve ser de no mínimo 18mm



INSCREVA-SE

Confira os videos da T&M com instruções e dicas de instalação

INSTALAÇÃO SEM FURAÇÃO DO VIDRO 👍

***apoio para vidro**



Presilha T&M Reta para Vidro sem furo

LR-P

Vidro 8mm, 10mm e 12mm



branco

cinza fosco

preto



cromado



base para superficies planas

Kit borrachas plásticas disponíveis separadamente para vidros de 8,10 e12mm.

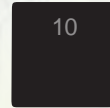


8

par para vidro de 8mm

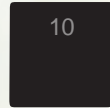


8

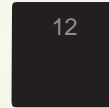


10

par para vidro de 10mm



10

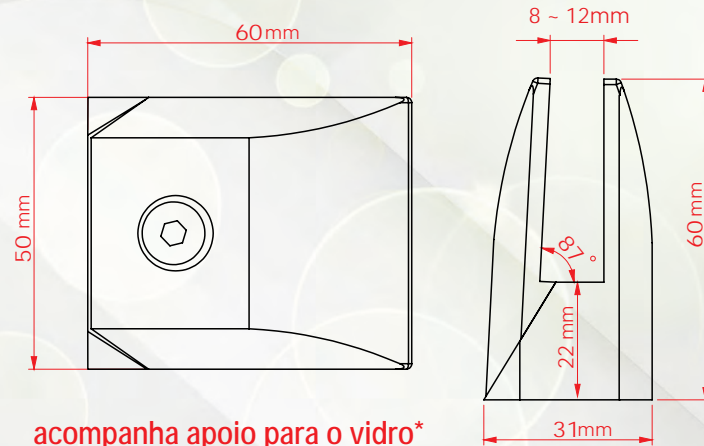


12

par para vidro de 12mm



12



acompanha apoio para o vidro*

A distancia entre o TUBO e o VIDRO deve ser de no mínimo 23mm



INSTALAÇÃO SEM FURAÇÃO DO VIDRO 👍

*apoio para vidro



PROIBIDO O USO DE
PRODUTOS QUÍMICOS



LIMPEZA COM ÁGUA
E PANO MACIO

TEMACESSORIOS.COM.BR

11

T & M
ACESSÓRIOS

Pág.38
COTOVELO CT02
TRIPLO FIXO PARA TUBO 2"

Pág.37
CONEXÃO FX02
FIXA PARA TUBO 2"

PARA VIDRO 8MM E 10MM
PRESILHA LR
Pág.10

PARA VIDRO 8MM E 10MM
PRESILHA LR-P
Pág.11

*A escolha do vidro depende do seu projeto e deve seguir as normas e especificações técnicas da ABNT

Pág.19
UNIÃO UN180
PARA VIDRO 10MM OU 12MM

Pág.14
TORRE TB
270MM PARA VIDRO 10MM OU 12MM

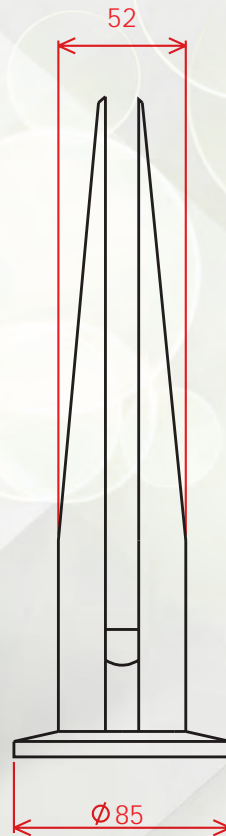
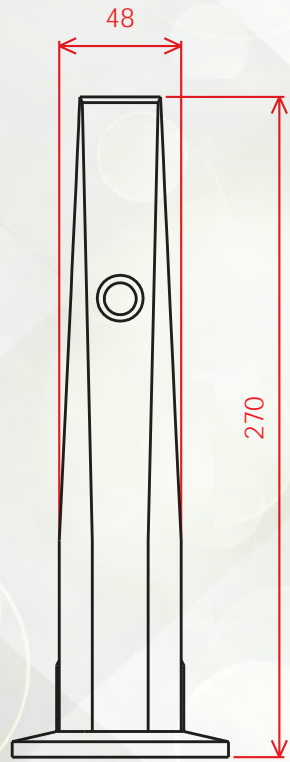
*A escolha do vidro depende do seu projeto e deve seguir as normas e especificações técnicas da ABNT

Torre T&M 270mm para Vidro


TB

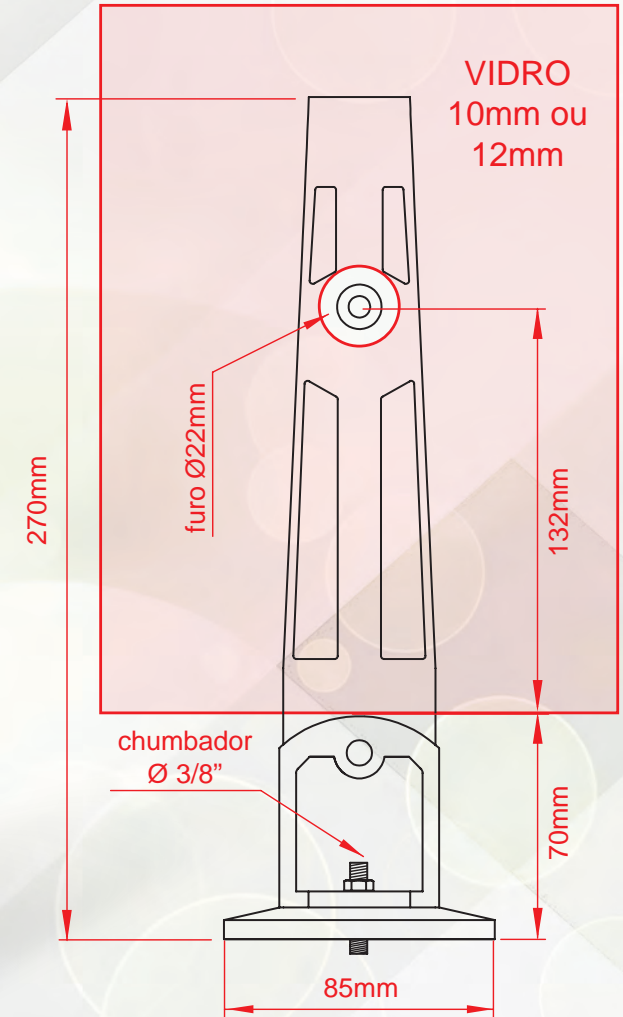
Vidro 10mm ou 12mm

branco



Instruções de furação do vidro para a instalação da torre T&M TB

 O furo do vidro deve seguir exatamente as medidas especificadas, não devendo ultrapassá-las conforme mostra a ilustração abaixo.



*Recomendamos sempre utilizar as uniões T&M UN180, UN90 para unir os vidros.





cinza fosco

preto



Fixação Central 3/8*



*Recomendamos a utilização de chumbador químico ou mecânico de aço 3/8 (parabolt) para fixação. Conforme ilustração na página 55.

A medida para furação do chão não deve ultrapassar a medida da barra rosca descontando 20mm de rosca que deve ficar acima do furo no chão



Parabolit**
Diâmetro da rosca 3/8 "pol.
Comprimento mínimo 110mm

** O chumbador de aço 3/8 (parabolt) não acompanha a torre T&M TB.



PROIBIDO O USO DE
PRODUTOS QUÍMICOS



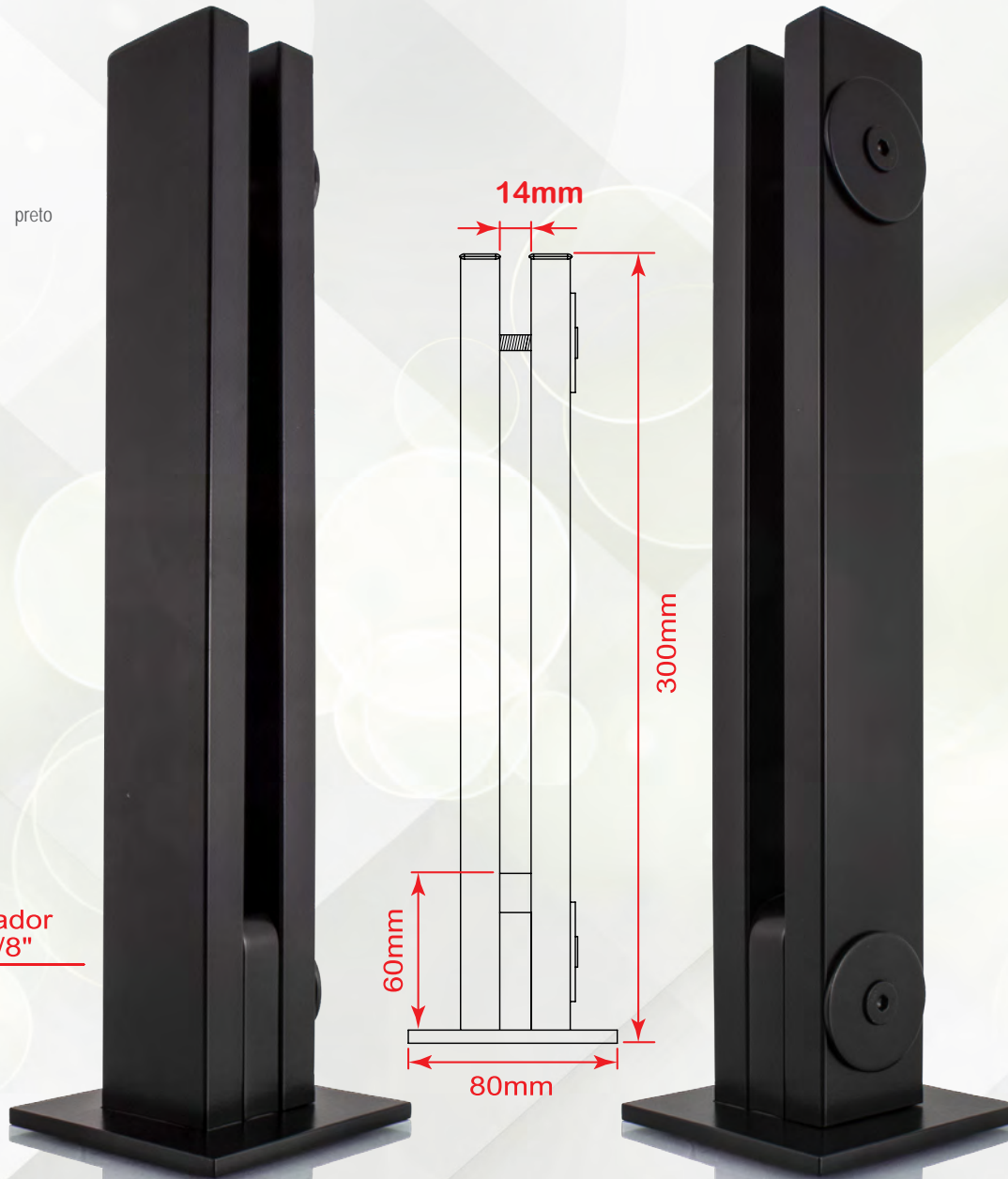
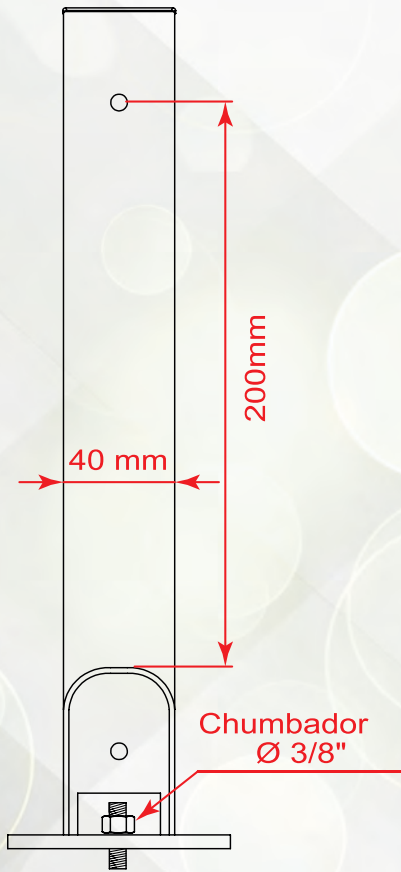
LIMPEZA COM ÁGUA
E PANO MACIO

Torre T&M 300mm para Vidro

TQ300

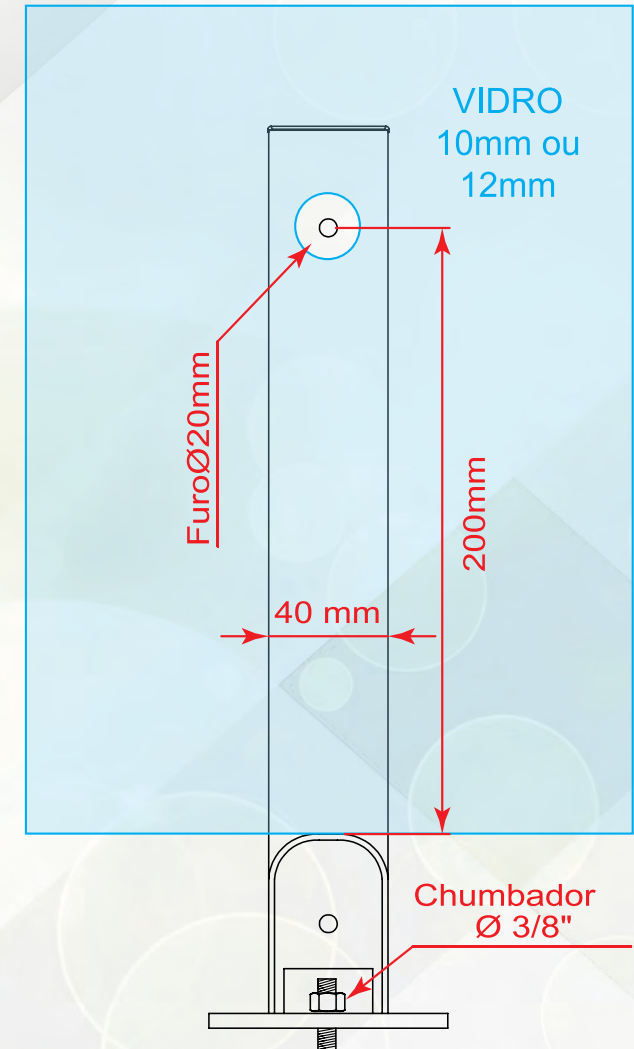
Vidro 10mm ou 12mm

preto



Instruções de furação do vidro para a instalação da torre T&M TQ300

! O furo do vidro deve seguir exatamente as medidas especificadas, não devendo ultrapassá-las conforme mostra a ilustração abaixo.



*Recomendamos sempre utilizar as uniões T&M UN180, UN90 para unir os vidros.



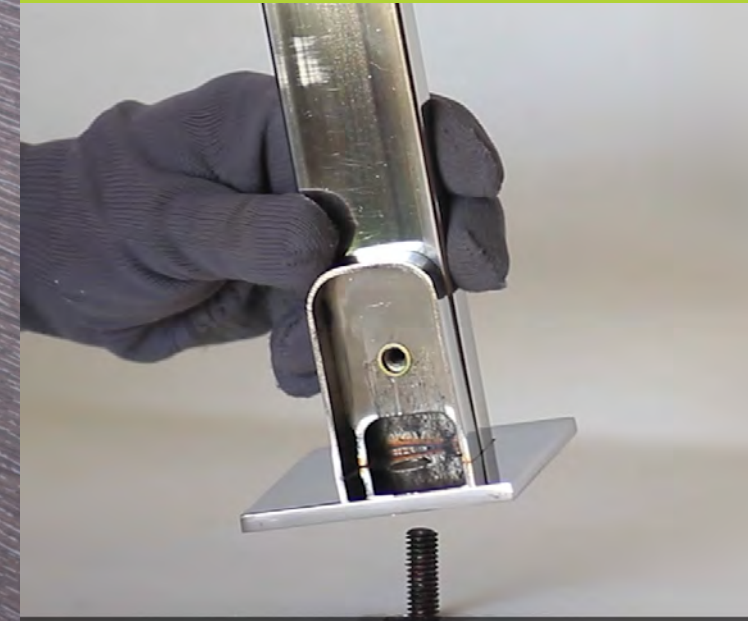
Fixação Central 3/8*



cinza fosco



branco



*Recomendamos a utilização de chumbador químico ou mecânico de aço 3/8 (parabolt) para fixação. Conforme ilustração na página 55.

A medida para furação do chão não deve ultrapassar a medida da barra rosca descontando 20mm de rosca que deve ficar acima do furo no chão



Parabolit**
Diâmetro da rosca 3/8 "pol.
Comprimento mínimo 110mm

** O chumbador de aço 3/8 (parabolit) não acompanha a torre T&M TQ300.



PROIBIDO O USO DE
PRODUTOS QUÍMICOS

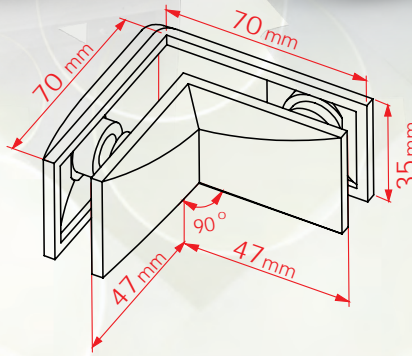


LIMPEZA COM ÁGUA
E PANO MACIO

União T&M 90° Para Vidro

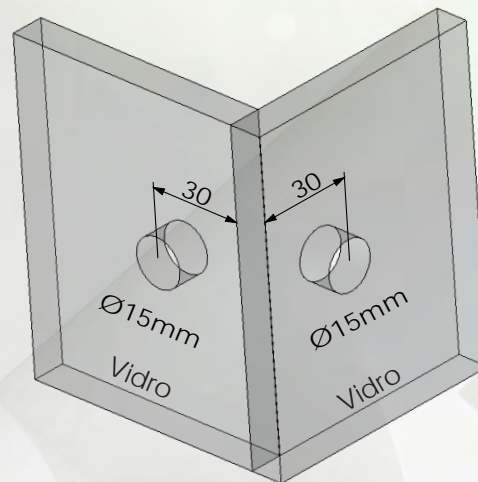
UN90

Vidro 10mm ou 12mm



Instruções de furação do vidro para a instalação da União T&M UN90

⚠ O furo do vidro deve seguir exatamente as medidas especificadas, não devendo ultrapassá-las conforme mostra a ilustração abaixo.



*A escolha do vidro depende do seu projeto e deve seguir as normas e especificações técnicas da ABNT



PROIBIDO O USO DE
PRODUTOS QUÍMICOS



LIMPEZA COM ÁGUA
E PANO MACIO



Pág.19

UNIÃO UN180
PARA VIDRO 10MM OU 12MM

União T&M 180° Para Vidro

UN180

Vidro 10mm ou 12mm

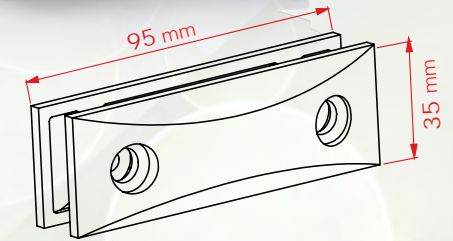
cinza fosco



preto

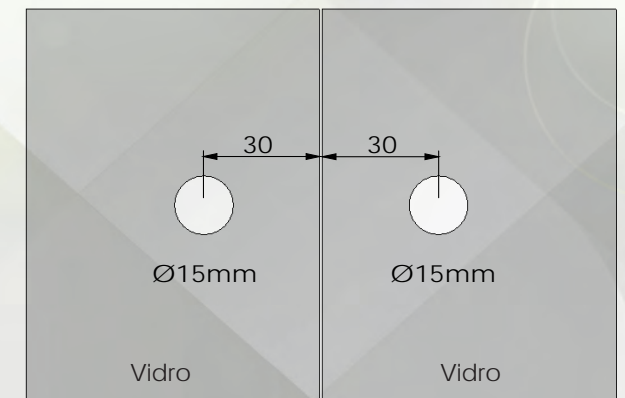


branco



Instruções de furação do vidro para a instalação da União T&M UN180

⚠ O furo do vidro deve seguir exatamente as medidas especificadas, não devendo ultrapassá-las conforme mostra a ilustração abaixo.



PROIBIDO O USO DE
PRODUTOS QUÍMICOS



LIMPEZA COM ÁGUA
E PANO MACIO

TEMACESSORIOS.COM.BR

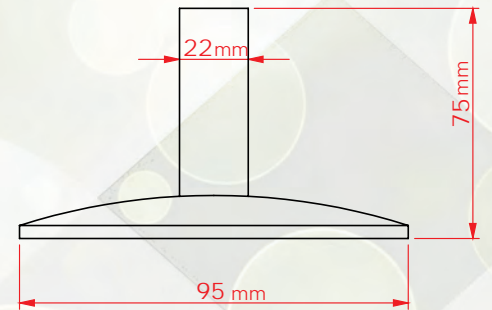
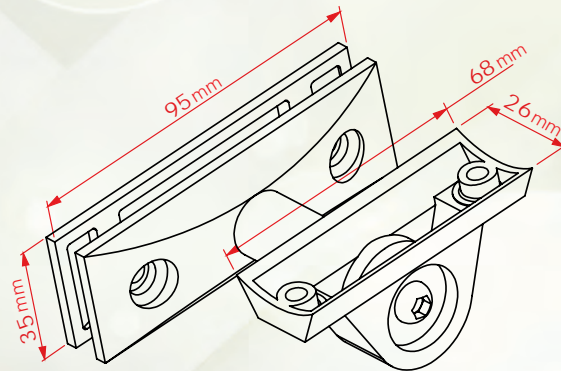
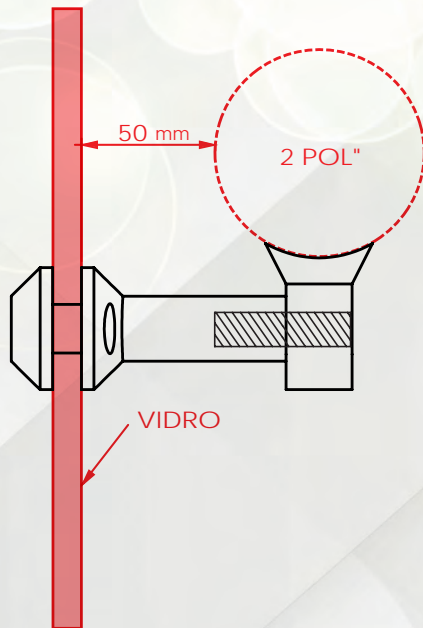
19

T & M
ACESSÓRIOS


Suporte T&M para Tubo com União 180° para Vidro

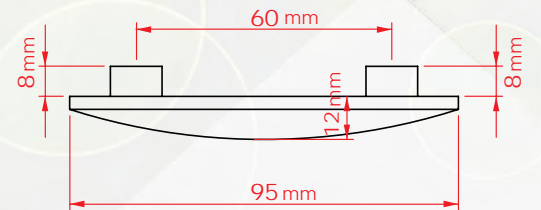
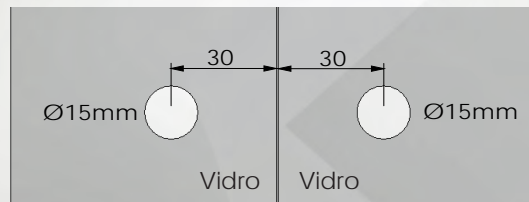
PU180

Tubo 2"pol. Vidro 10mm ou 12mm



Instruções de furação do vidro para a instalação do Suporte T&M PU180

 O furo do vidro deve seguir exatamente as medidas especificadas, não devendo ultrapassá-las conforme mostra a ilustração abaixo.



Suporte T&M para Tubo e Vidro

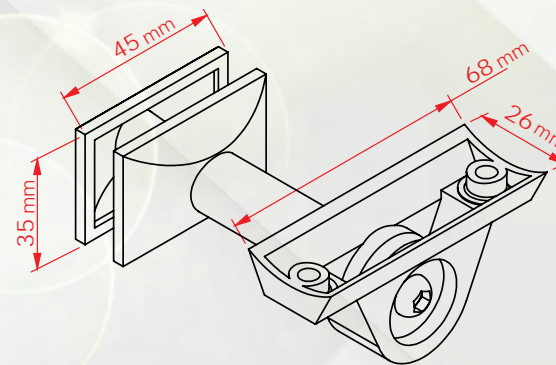
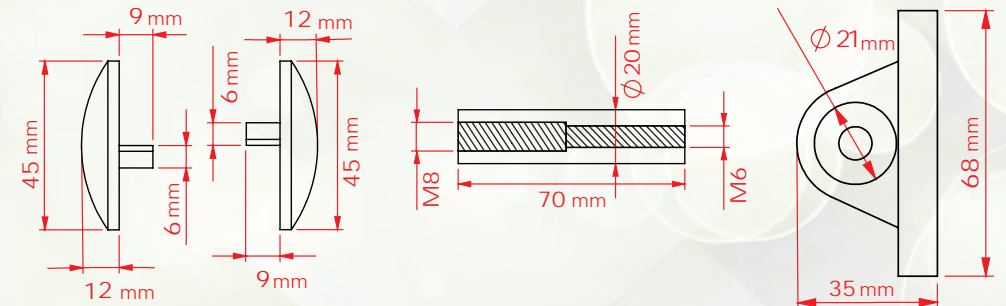
PU02

Tubo 2"pol. Vidro 10mm ou 12mm



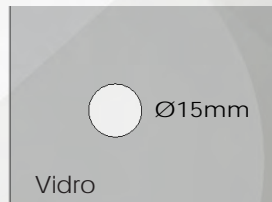
INSCREVA-SE

Confira os vídeos da T&M com instruções e dicas de instalação



Instruções de furação do vidro para a instalação do Suporte T&M PU02

⚠ O furo do vidro deve seguir exatamente a medida especificada, não devendo ultrapassar-la conforme mostra a ilustração ao lado.



PROIBIDO O USO DE PRODUTOS QUÍMICOS



LIMPEZA COM ÁGUA E PANO MACIO

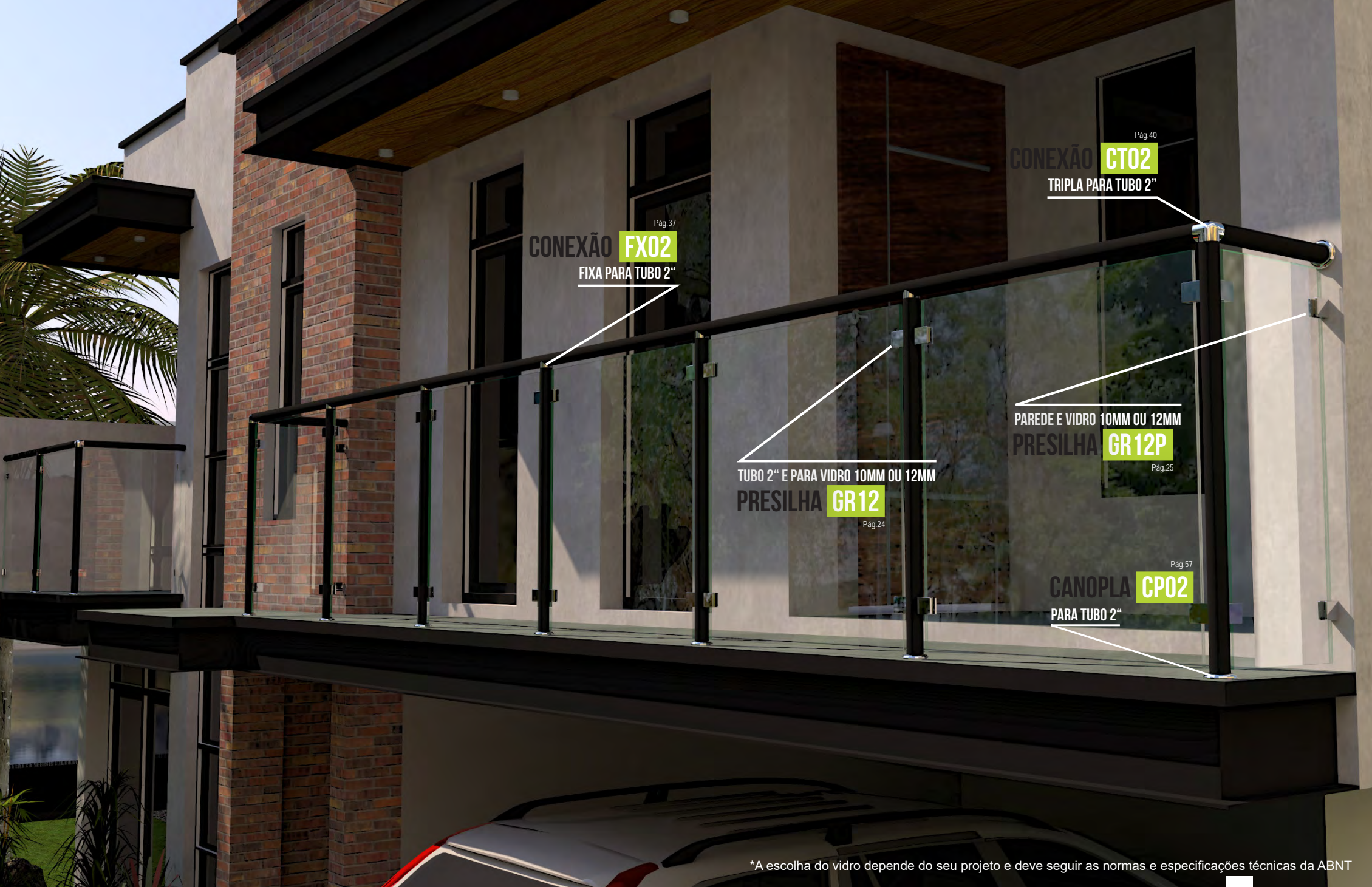
Pág.53
SUPORE PD02
PAREDE PARA TUBO 2"

PARA VIDRO 10MM OU 12MM TUBO 2"
SUPORE PU180
Pág.20

PARA VIDRO 10MM OU 12MM TUBO 2"
SUPORE PU02
Pág.21

PARA VIDRO 10MM OU 12MM
TORRE TB
Pág.14

*A escolha do vidro depende do seu projeto e deve seguir as normas e especificações técnicas da ABNT



Pág. 37

CONEXÃO FX02
FIXA PARA TUBO 2"

Pág. 40

CONEXÃO CT02
TRIPLA PARA TUBO 2"

Pág. 24

TUBO 2" E PARA VIDRO 10MM OU 12MM
PRESILHA GR12

Pág. 25

PAREDE E VIDRO 10MM OU 12MM
PRESILHA GR12P

Pág. 57

CANOPLA CP02
PARA TUBO 2"

*A escolha do vidro depende do seu projeto e deve seguir as normas e especificações técnicas da ABNT

Presilha T&M Quadrada para Vidro

GR12

Tubo 2"pol. Vidro 10mm e 12mm



branco

cromado

cinza fosco

preto

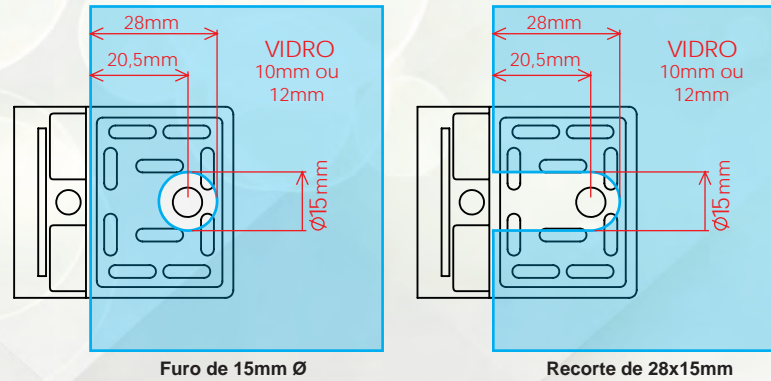


base para tubo de 2"pol.

Instruções de recorte ou furação do vidro para a instalação da presilha de vidro

⚠ O limite do recorte, a contar da extremidade do vidro, não pode ultrapassar 25mm, conforme mostra ilustração abaixo.

Seguindo esta regra, sugerimos o recorte do vidro de duas maneiras:



Furo de 15mm Ø

Recorte de 28x15mm

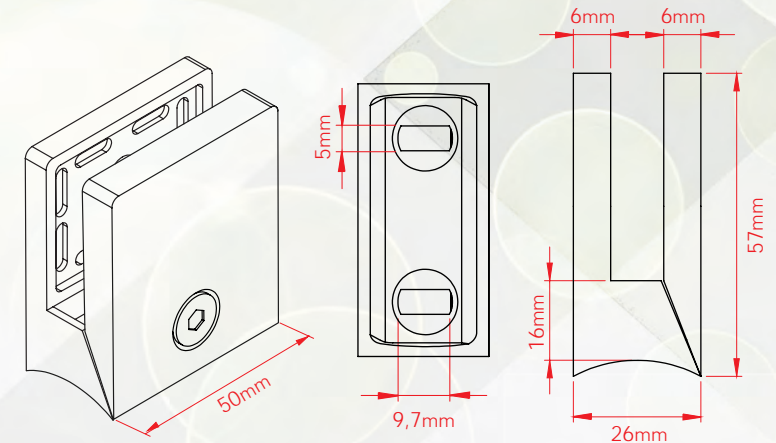
*A peça acompanha 1 par de borrachhas plásticas que pode ser alternada, invertendo os encaixes, adaptando-se para vidro de 10mm ou vidro de 12mm.



composição para vidro de 10mm relevo para o vidro



composição para vidro de 12mm relevo para dentro da peça



A distância entre o TUBO e o VIDRO deve ser de no mínimo 17mm



Presilha T&M Quadrada para Vidro

GR12P

Vidro 10mm e 12mm

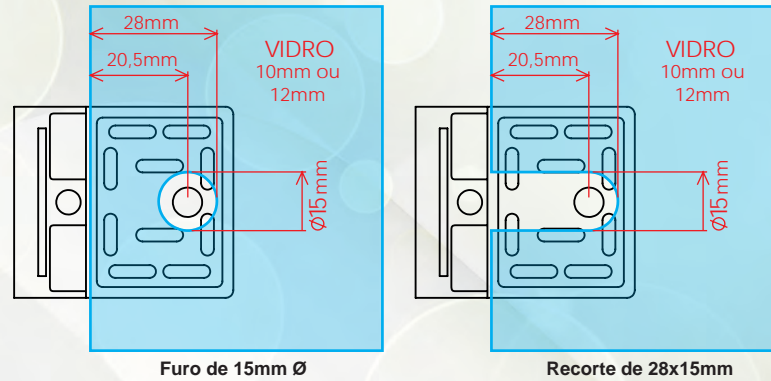


base para superfícies planas

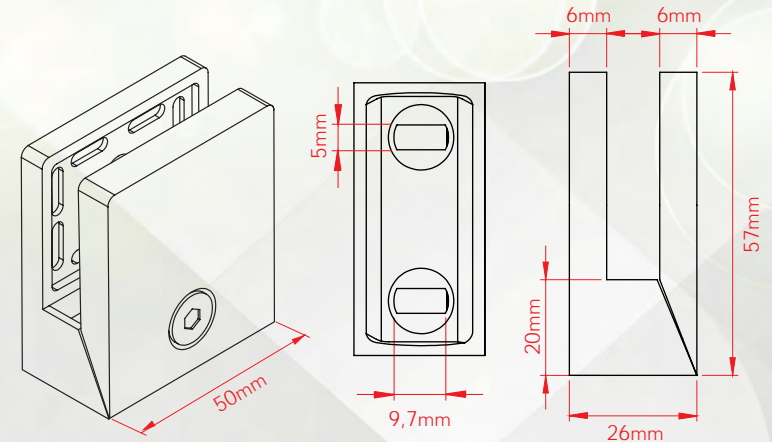


Instruções de recorte ou furação do vidro para a instalação da presilha de vidro

⚠ O limite do recorte, a contar da extremidade do vidro, não pode ultrapassar 25mm, conforme mostra ilustração abaixo.
Seguindo esta regra, sugerimos o recorte do vidro de duas maneiras:



*A peça acompanha 1 par de borrachhas plásticas que pode ser alternada, invertendo os encaixes, adaptando-se para vidro de 10mm ou vidro de 12mm.



A distância entre o TUBO e o VIDRO deve ser de no mínimo 21mm



PROIBIDO O USO DE PRODUTOS QUÍMICOS



LIMPEZA COM ÁGUA E PANO MACIO

Presilha T&M para Vidro

GRO8

Vidro 8mm e Tubo 2"pol.



base para tubo de 2"pol.



cromado



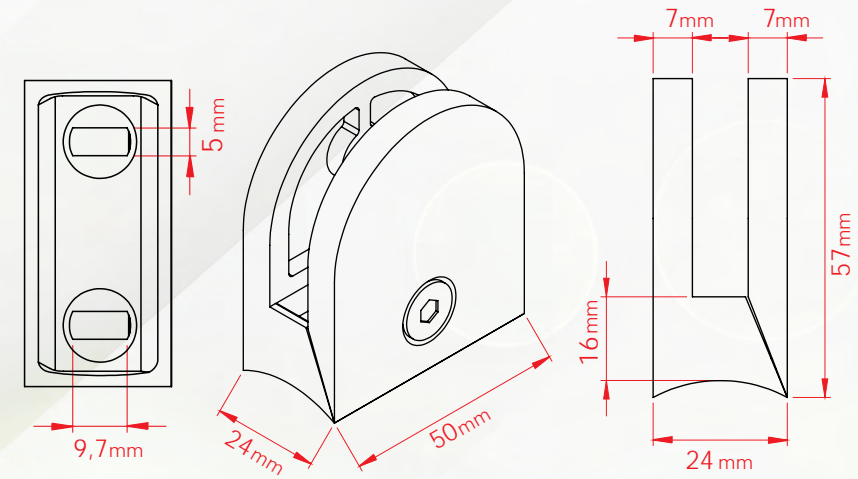
branco



cinza fosco



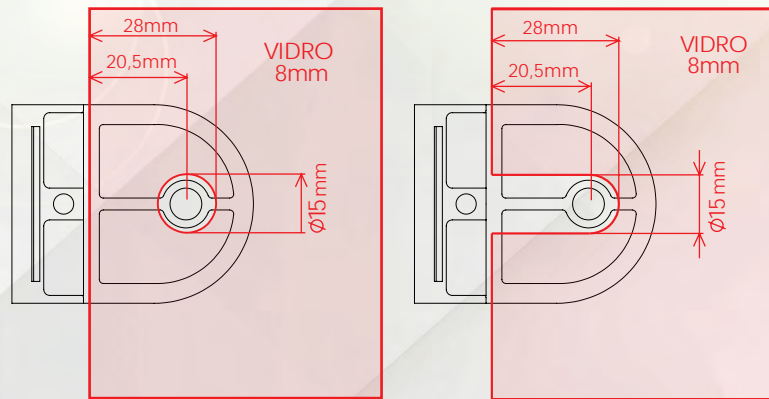
preto



A distância entre o TUBO e o VIDRO deve ser de no mínimo 17mm

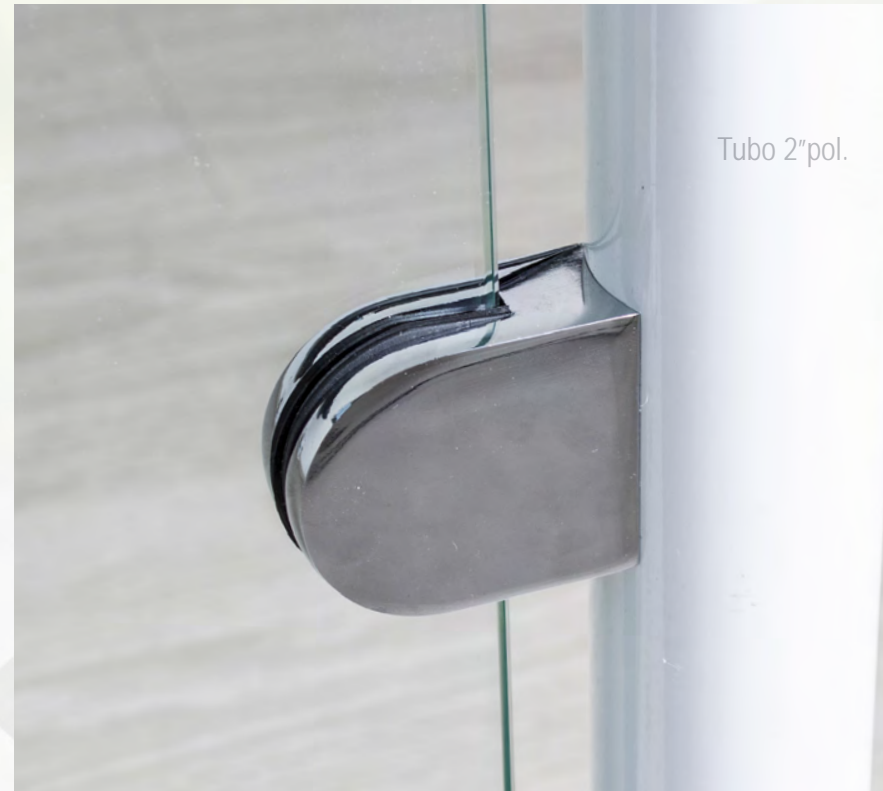
Instruções de recorte ou furação do vidro para a instalação da presilha de vidro

⚠ O limite do recorte, a contar da extremidade do vidro, não pode ultrapassar 25mm, conforme mostra ilustração abaixo. Seguindo esta regra, sugerimos o recorte do vidro de duas maneiras:



Furo de 15mm Ø

Recorte de 28x15mm



Tubo 2"pol.



INSCREVA-SE

Confira os vídeos da T&M com instruções e dicas de instalação



PROIBIDO O USO DE PRODUTOS QUÍMICOS



LIMPEZA COM ÁGUA E PANO MACIO

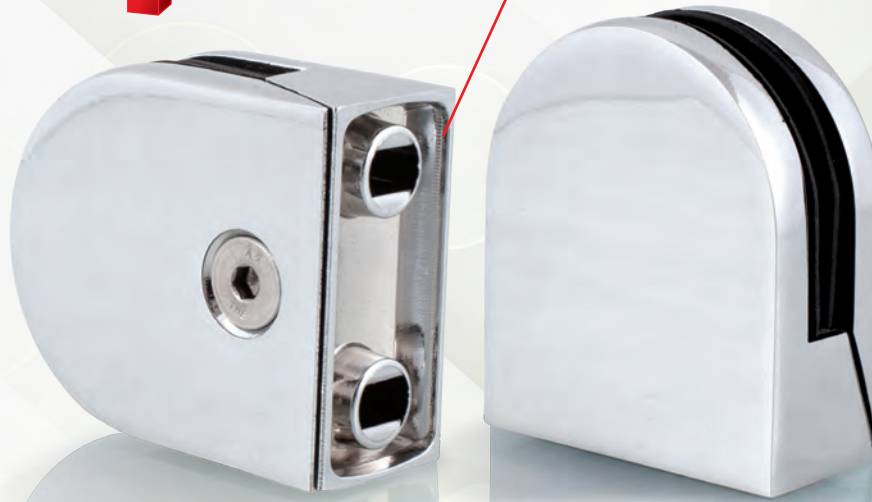
Presilha de Parede T&M para Vidro

GRO8P

Vidro 8mm

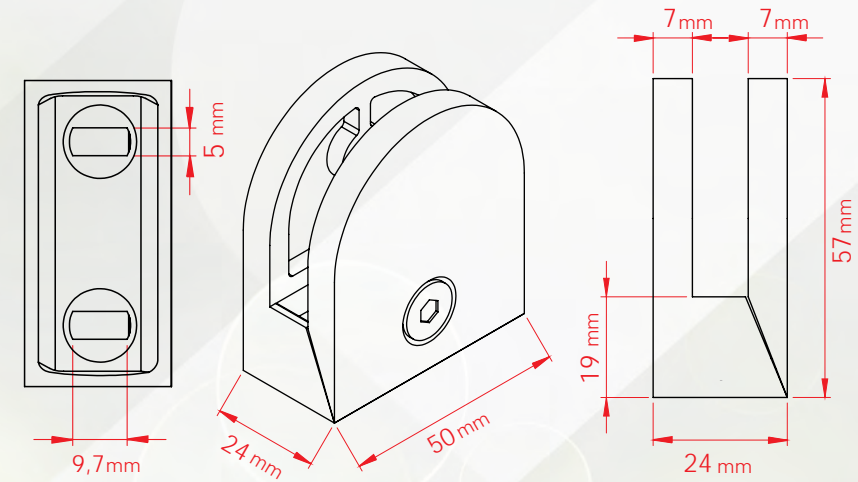


base para superfícies planas



branco

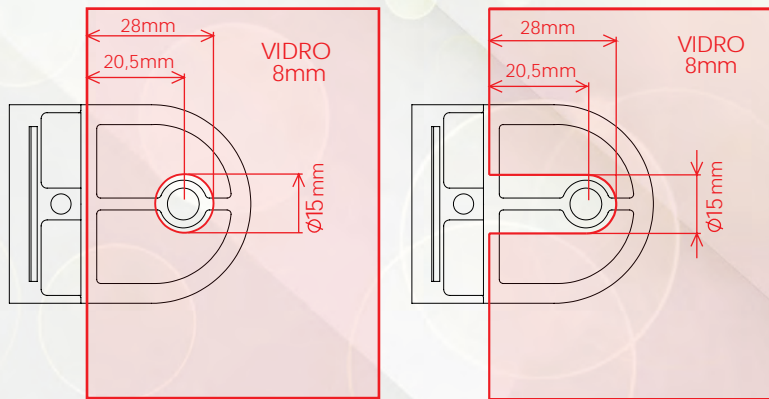
cromado



A distância entre o TUBO e o VIDRO deve ser de no mínimo 20mm

Instruções de recorte ou furação do vidro para a instalação da presilha de vidro

O limite do recorte, a contar da extremidade do vidro, não pode ultrapassar 25mm, conforme mostra ilustração abaixo. Seguindo esta regra, sugerimos o recorte do vidro de duas maneiras:



Furo de 15mm Ø

Recorte de 28x15mm



cinza fosco



preto



PROIBIDO O USO DE
PRODUTOS QUÍMICOS



LIMPEZA COM ÁGUA
E PANO MACIO

Pág.27
PRESILHA GR08P
PARA VIDRO DE 8MM

Pág.55
TAMPA TP02
PARA TUBO 2"

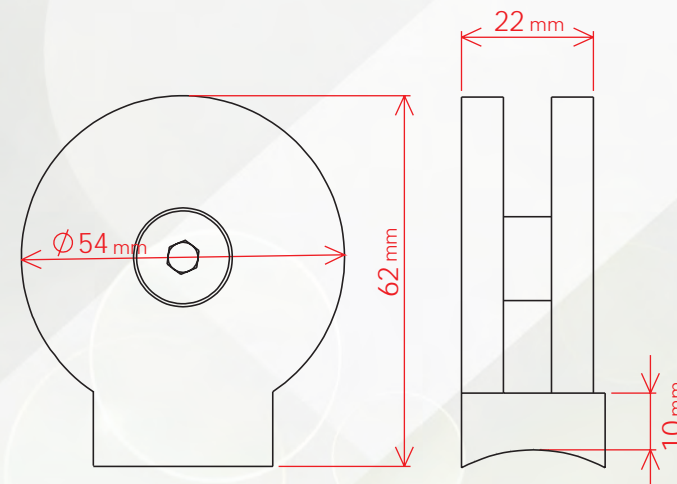
Pág.26
PRESILHA GR08
PARA VIDRO DE 8MM

Pág.57
CANOPLA CP02
PARA TUBO 2"


Presilha T&M Redonda para Vidro

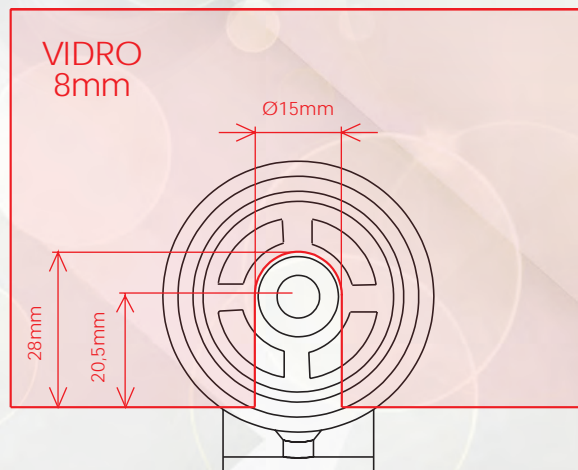
KR08

Vidro 8mm e Tubo 2"pol.



Instruções de recorte do vidro para a instalação da presilha de vidro redonda

 O recorte do vidro deve seguir exatamente as medidas especificadas, não devendo ultrapassá-las conforme mostra a ilustração abaixo.



PROIBIDO O USO DE
PRODUTOS QUÍMICOS



LIMPEZA COM ÁGUA
E PANO MACIO

TEMACESSORIOS.COM.BR

29

T & M
ACESSÓRIOS

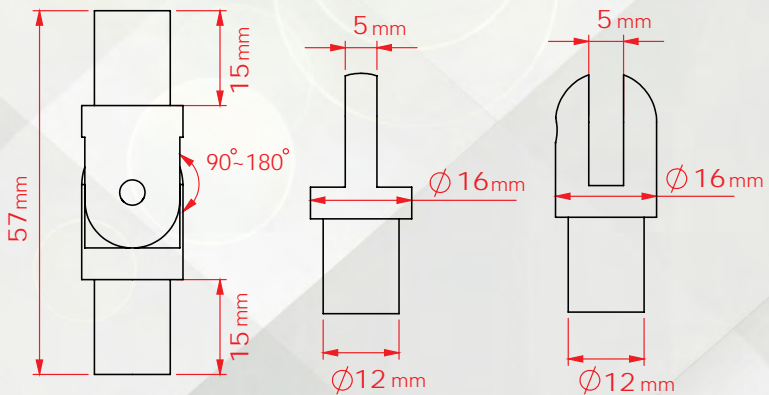
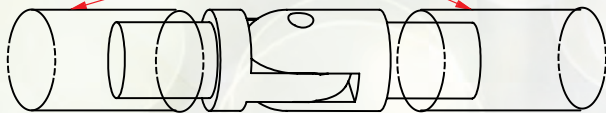
Cotovelo T&M Articulado

CS5/8

Tubo 5/8"pol. x 1,5mm



TUBO
Ø 5/8"



Conexão T&M Angular Passante

AG5/8CF

Tubo 5/8"pol. x 1,5mm

branco



cinza fosco



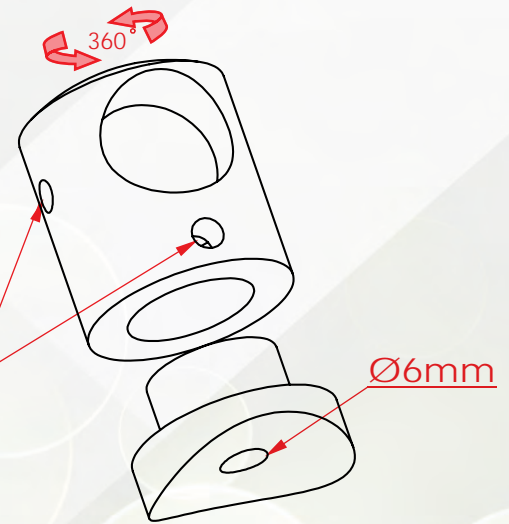
preto



cromado



ALLEN
S/Cabeça
M5x5



Conexão T&M Angular Não Passante

AG5/8SF

Tubo 5/8"pol. x 1,5mm

branco



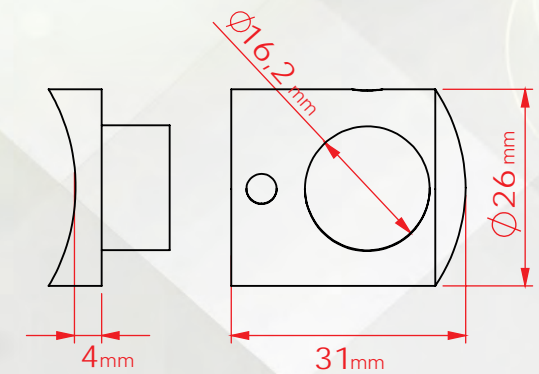
cinza fosco



preto



cromado



INSCREVA-SE

Confira os vídeos da T&M com instruções e dicas de instalação



PROIBIDO O USO DE
PRODUTOS QUÍMICOS



LIMPEZA COM ÁGUA
E PANO MACIO

TEMACESSORIOS.COM.BR

31

T&M
ACESSÓRIOS

Pág.47
COTOVELO CS02
ARTICULADO PARA TUBO 2"

Pág.48
COTOVELO CDO2
DUPLO ARTICULADO TUBO 2"

Pág.38
CONEXÃO CT02
TRIPLA PARA TUBO 2"

Pág.37
CONEXÃO FX02
FIXO PARA TUBO 2"

ARTICULADO TUBO 2"
COTOVELO CS5/8
Pág.30

ANGULAR PARA TUBO 2"
CONEXÃO AG02
Pág.45

PARA TUBO 5/8 POLEGADAS
CONEXÃO AG5/8
Pág.31



Pág. 53
TAMPA TP02
PARA TUBO REDONDO 2"

Pág. 47
COTOVELO CS02
ARTICULADO PARA TUBO 2"

Pág. 55
CANOPLA CP02
PARA TUBO REDONDO 2"

Pág. 35
CONEXÃO FX020
PARA TUBO QUADRADO 50X50

ANGULAR PARA TUBO QUADRADO 50X50
CONEXÃO AG020
Pág. 34

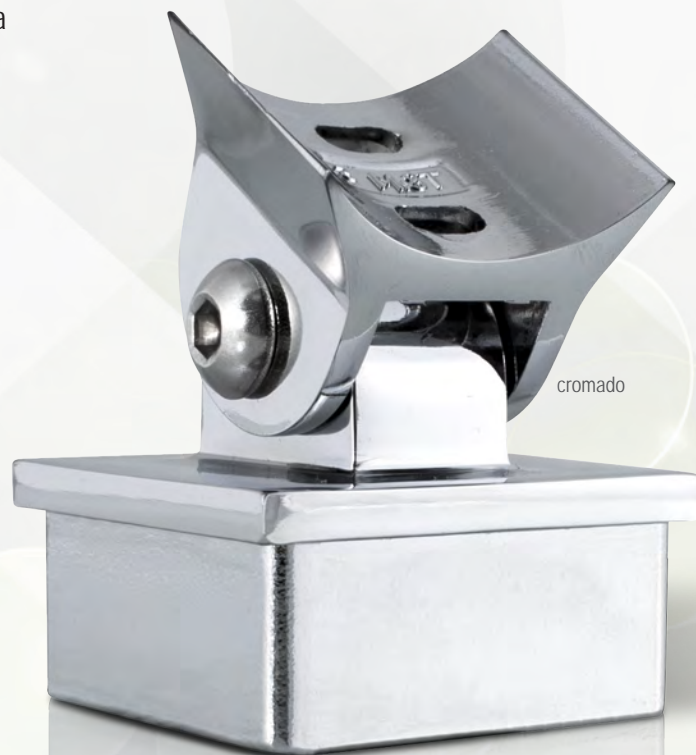
ARTICULADO DE PAREDE
TERMINAL TA01
Pág. 52

PARA TUBO QUADRADO 50X50
CANOPLA CP020
Pág. 54

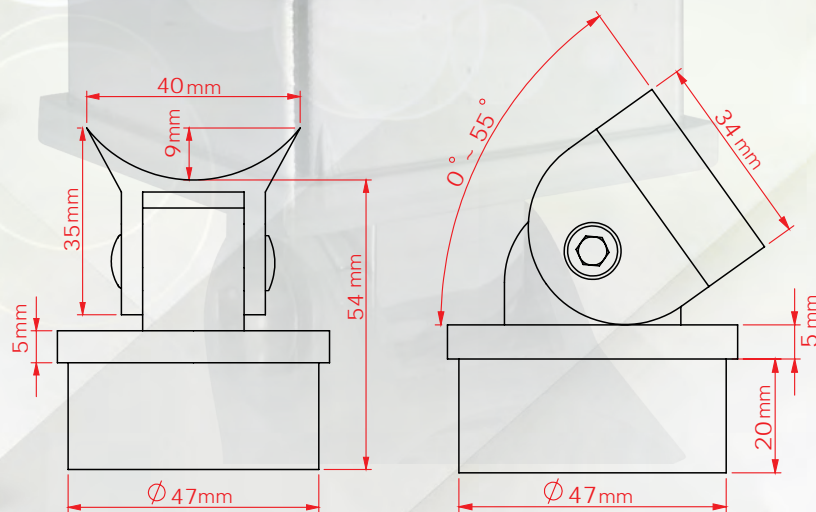
Conexao T&M Angular Quadrada

AG02Q

Tubo 2" pol. x 1,5mm



cromado



branco

cinza fosco

preto



Tubo 2" pol.
(parede de 1,5mm)

Tubo Quadrado 50.8 x 50.8mm
(parede de 1,5mm)

Conexão T&M Fixa Quadrada

FX02Q

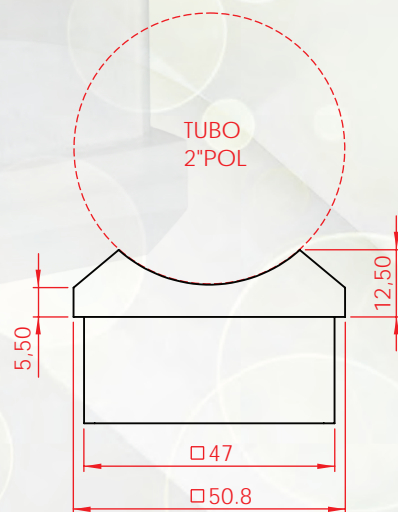
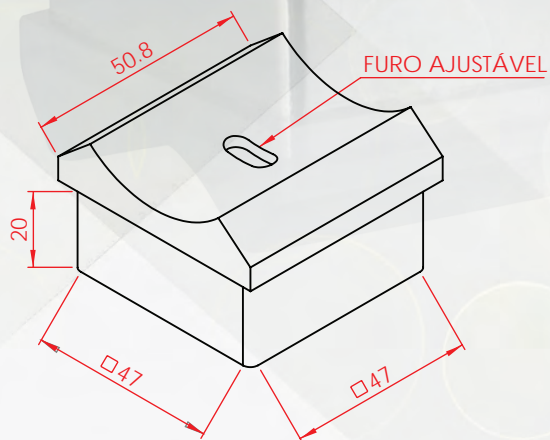
Tubo 2"pol. x 1,5mm

branco

cinza fosco

preto

cromado



Tubo 2"pol.
(parede de 1,5mm)

Tubo Quadrado 50.8 x 50.8mm
(parede de 1,5mm)



PROIBIDO O USO DE
PRODUTOS QUÍMICOS



LIMPEZA COM ÁGUA
E PANO MACIO

TEMACESSORIOS.COM.BR

35

T&M
ACESSÓRIOS

Cotovelo T&M Fixo

CX02

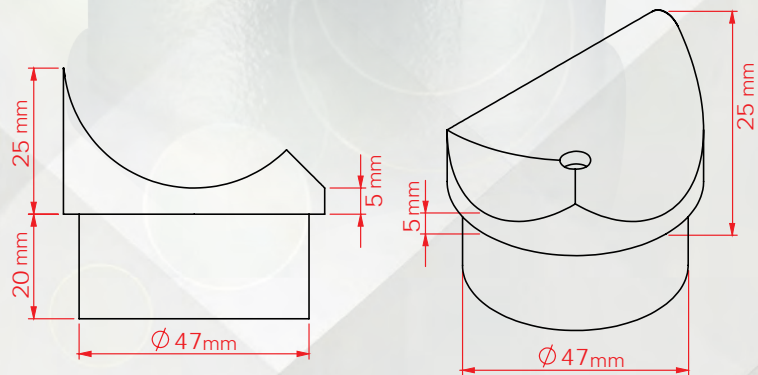
Tubo 2"pol. x 1,5mm

branco

cinza fosco

preto

cromado



Conexão T&M Fixa
FX02
Tubo 2"pol. x 1,5mm

cromado



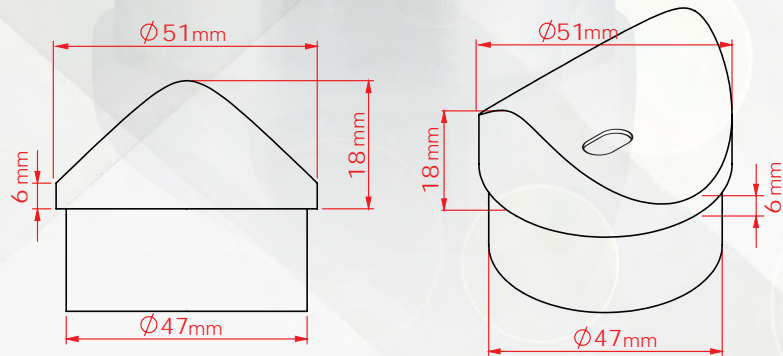
branco



cinza fosco



preto



Tubo 2"pol.
(parede de 1,5mm)



Tubo 2"pol.
(parede de 1,5mm)



PROIBIDO O USO DE
PRODUTOS QUÍMICOS

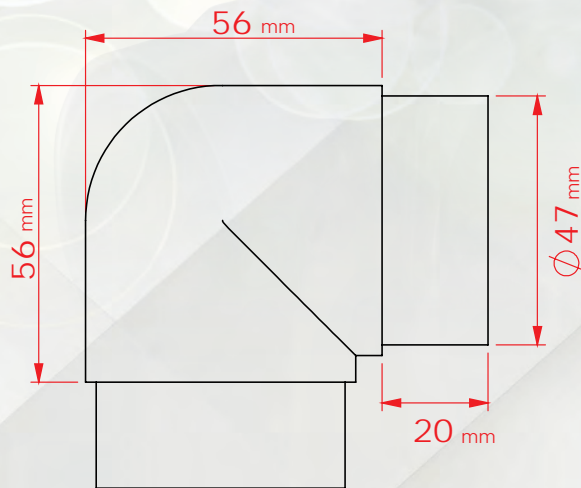
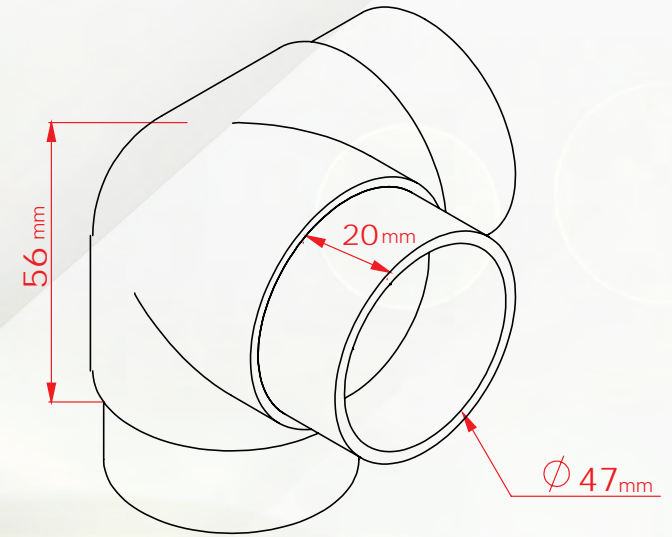


LIMPEZA COM ÁGUA
E PANO MACIO

Cotovelo T&M Triplo Fixo

CT02

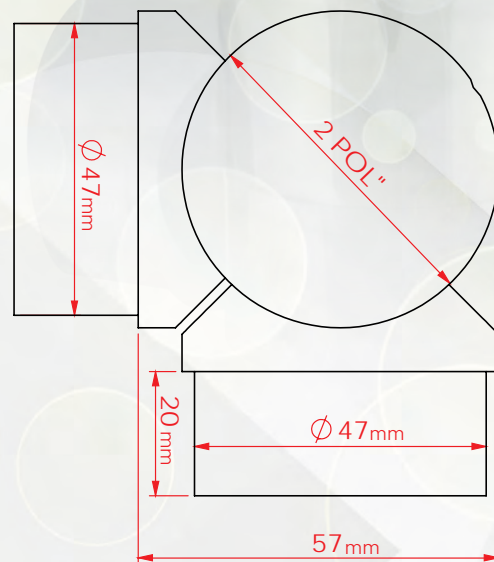
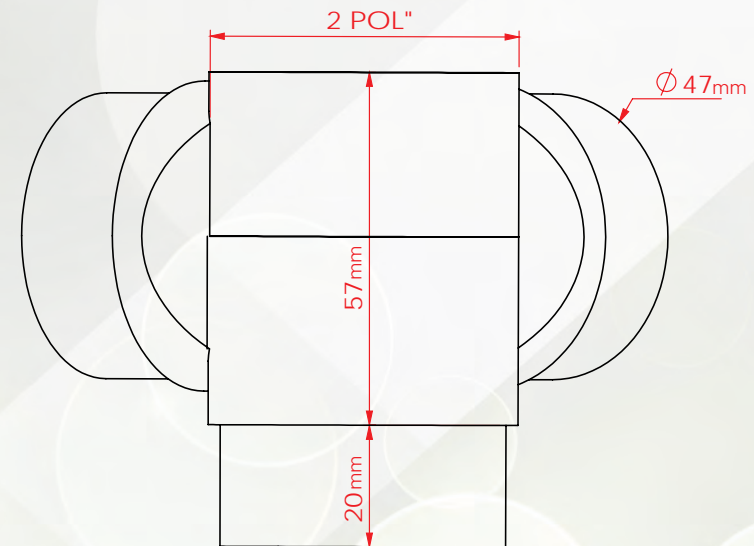
Tubo 2"pol. x 1,5mm



Cotovelo T&M Triplo Articulado

CTA02

Tubo 2" pol. x 1,5mm



INSCREVA-SE

Confira os vídeos da T&M com instruções e dicas de instalação



PROIBIDO O USO DE
PRODUTOS QUÍMICOS



LIMPEZA COM ÁGUA
E PANO MACIO

TEMACESSORIOS.COM.BR

39

T&M
ACESSÓRIOS

Terminal T&M Articulado de Parede

TA02

Tubo 2" pol. x 1,5mm



INSCREVA-SE

Confira os vídeos da T&M com instruções e dicas de instalação



branco



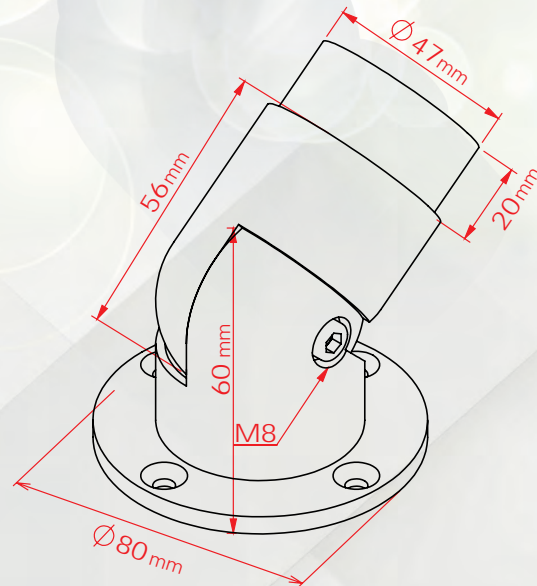
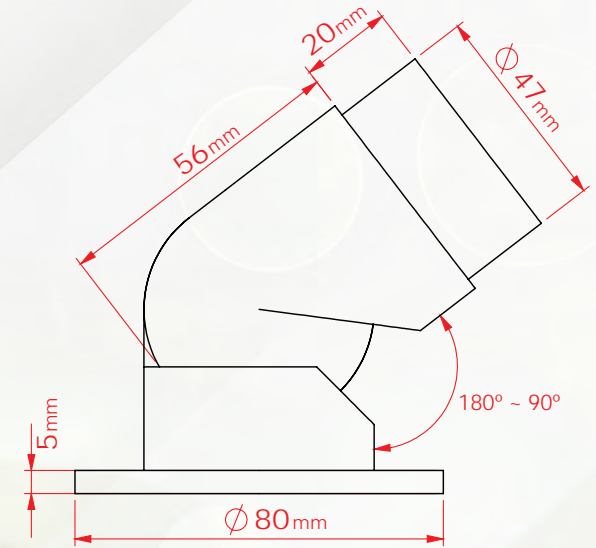
cromado



cinza fosco



preto



Terminal T&M de Parede 90°

TRO2

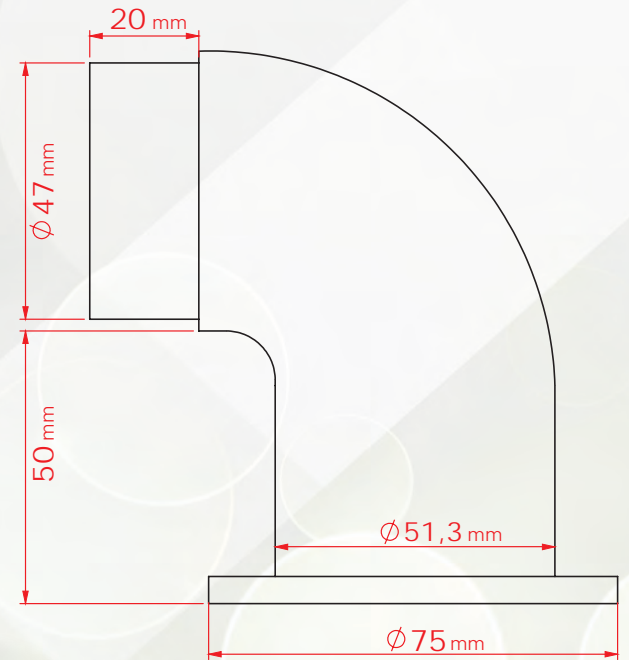
Tubo 2"pol. x 1,5mm



branco



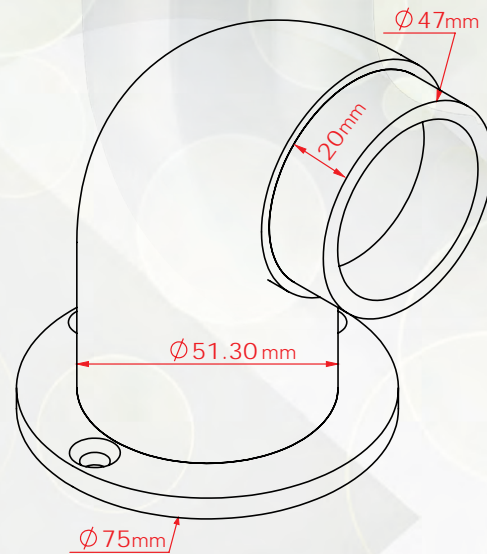
cromado



cinza fosco



preto



Tubo 2"pol.
(parede de 1,5mm)



PROIBIDO O USO DE
PRODUTOS QUÍMICOS

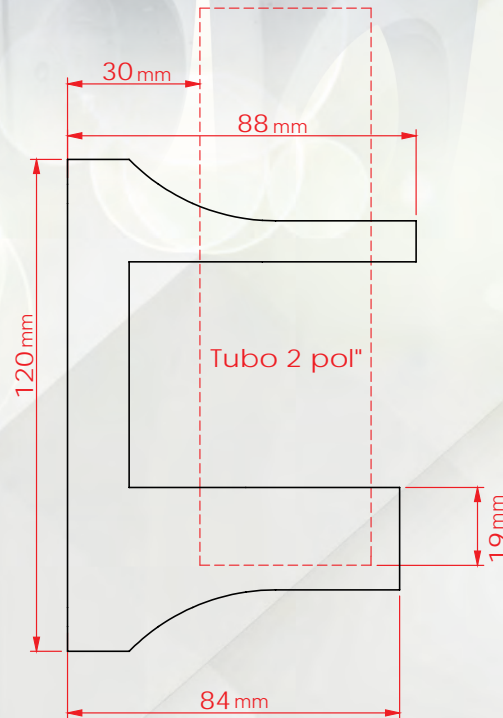
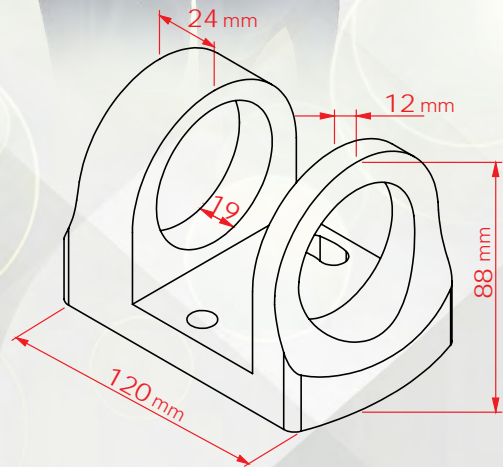


LIMPEZA COM ÁGUA
E PANO MACIO

Suporte T&M Lateral

SLO2

Tubo 2" pol. x 1,5mm



INSCREVA-SE

Confira os vídeos da T&M com instruções e dicas de instalação



***Recomendamos a utilização de chumbador químico ou mecânico de aço com barra roscada de 3/8 para maior fixação.**





Pág.51
SUPOORTE PD02
PAREDE PARA TUBO 2"

Pág.47
COTOVELO CS02
ARTICULADO PARA TUBO 2"

Pág.41
TERMINAL TRO2
PAREDE PARA TUBO 2"

Pág.42
SUPOORTE SL02
LATERAL PARA TUBO 2"

Pág.42
ANGULAR PARA TUBO 1"
CONEXÃO **AGO1**



Pág.48

COTOVELO CD02
DUPLO ARTICULADO TUBO 2"

PARA VIDRO 8MM E 10MM

PRESILHA LR
Pág.10

Pág.51

SUPORTE PD02
PAREDE PARA TUBO 2"

Pág.41

TERMINAL TR02
PAREDE PARA TUBO 2"

Pág.45

ANGULAR PARA TUBO 2"
CONEXÃO AG02

ARTICULADO PARA TUBO 2"
COTOVELO CS02
Pág.47

PARA VIDRO 8MM E 10MM

PRESILHA LI
Pág.08

*A escolha do vidro depende do seu projeto e deve seguir as normas e especificações técnicas da ABNT

Conexao T&M Angular

AG02

Tubo 2"pol. x 1,5mm



branco



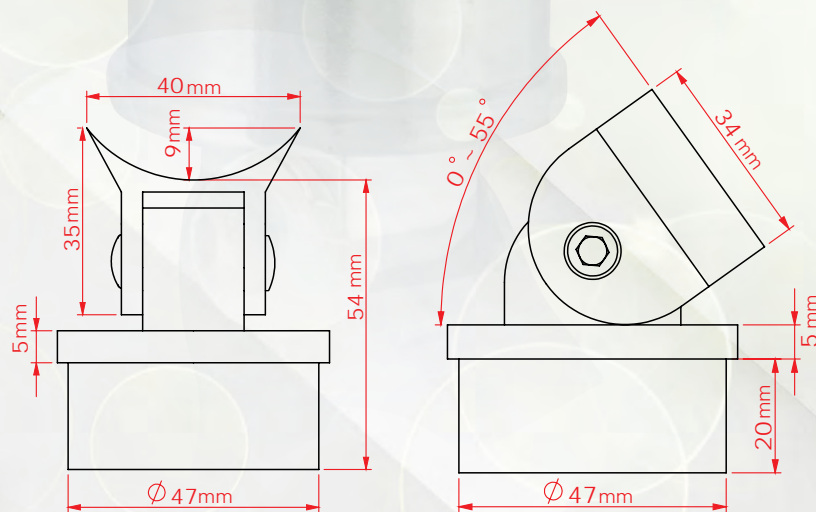
cinza fosco



preto



cromado



Tubo 2"pol.
(parede de 1,5mm)

INSCREVA-SE

Confira os videos
da T&M com
instruções e dicas
de instalação



PROIBIDO O USO DE
PRODUTOS QUÍMICOS

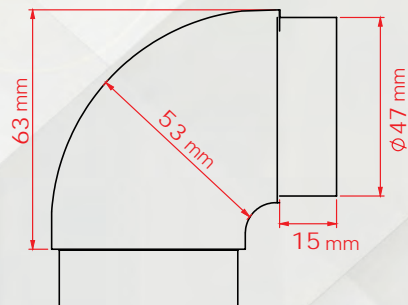
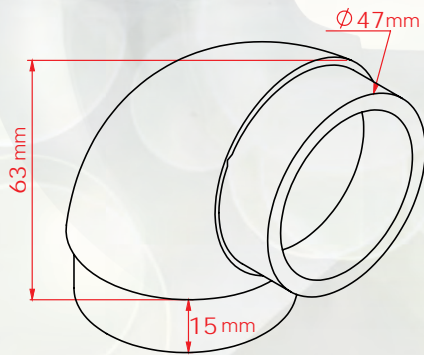


LIMPEZA COM ÁGUA
E PANO MACIO

Curva T&M Fixa 90°

CRO2

Tubo 2"pol. x 1,5mm



INSCREVA-SE

Confira os vídeos da T&M com instruções e dicas de instalação



Cotovelo T&M Articulado

CS02

Tubo 2" pol. x 1,5mm



branco



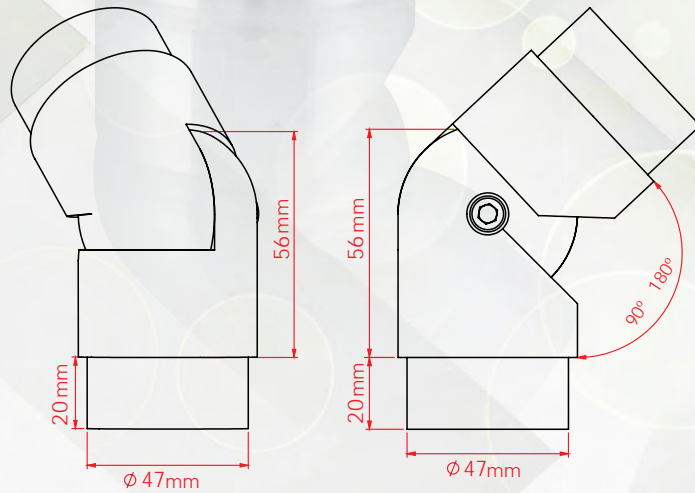
cinza fosco



preto



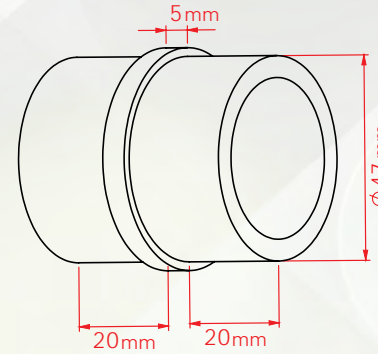
cromado



Prolongador T&M

PRO2

Tubo 2" pol. x 1,5mm



cromado



branco



cinza fosco



preto



Tubo 2" pol.
(parede de 1,5mm)



PROIBIDO O USO DE
PRODUTOS QUÍMICOS



LIMPEZA COM ÁGUA
E PANO MACIO

TEMACESSORIOS.COM.BR

47

T & M
ACESSÓRIOS

Cotovelo T&M Duplo Articulado

CDO2 DIREITO E ESQUERDO

Tubo 2" pol. x 1,5mm



branco



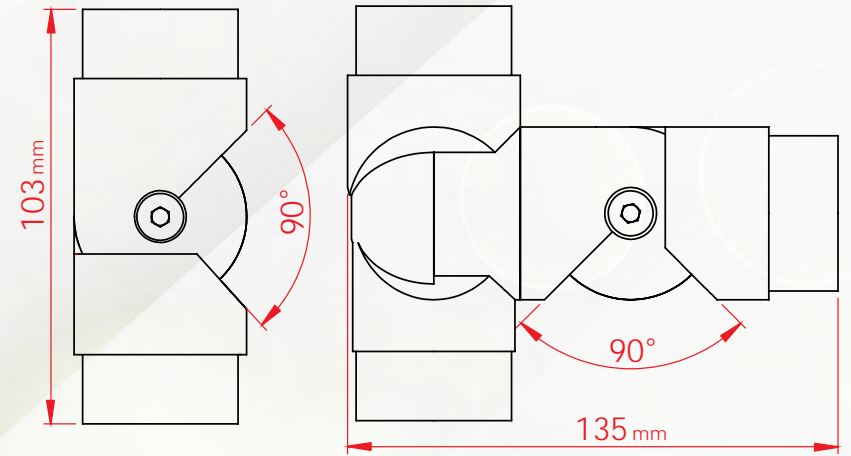
cinza fosco



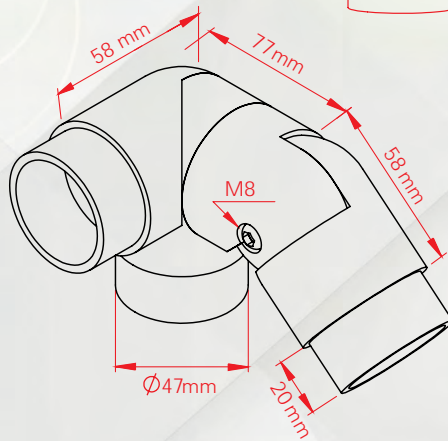
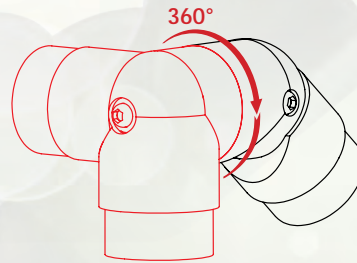
preto



cromado



**ANGULAÇÃO 360°
PARA DIREITA
E ESQUERDA**



INSCREVA-SE

Confira os vídeos da T&M com instruções e dicas de instalação



Tubo 2" pol.
(parede de 1,5mm)





Pág.45
CONEXÃO AGO2
ANGULAR PARA TUBO 2"



360°



Pág.49
COTOVELO CD02
DUPLO ARTICULADO TUBO 2"



Pág.08
PARA VIDRO 8MM E 10MM
PRESILHA LI08



PROIBIDO O USO DE
PRODUTOS QUÍMICOS



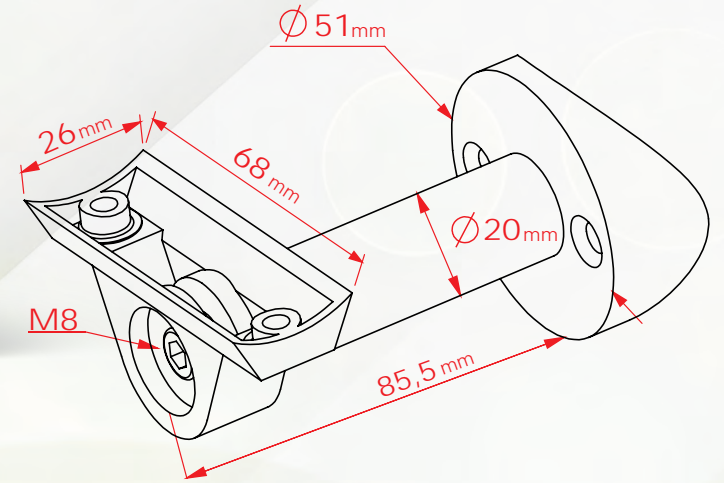
LIMPEZA COM ÁGUA
E PANO MACIO

Suporte T&M para Deficiente

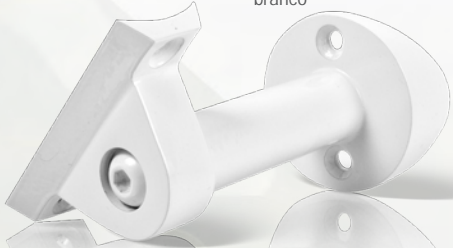
SD02

Tubo 2" pol. x 1,5mm

cromado



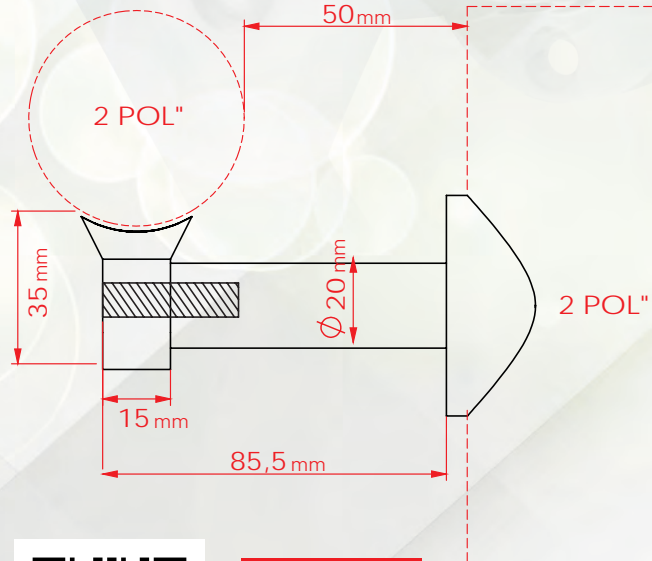
branco



cinza fosco



preto



INSCREVA-SE

Confira os videos da T&M com instruções e dicas de instalação

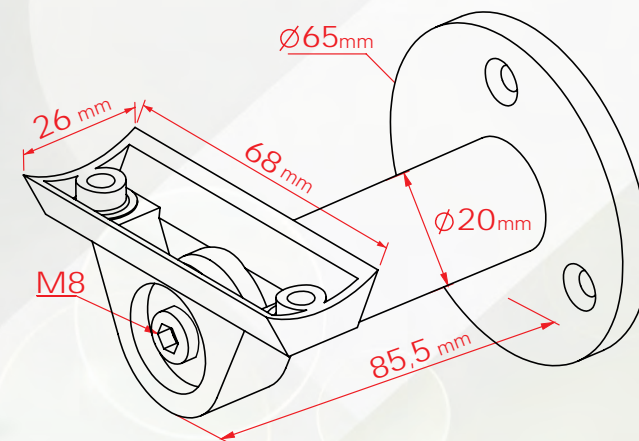


Suporte T&M de Parede

PD02

Tubo 2"pol. x 1,5mm

cromado



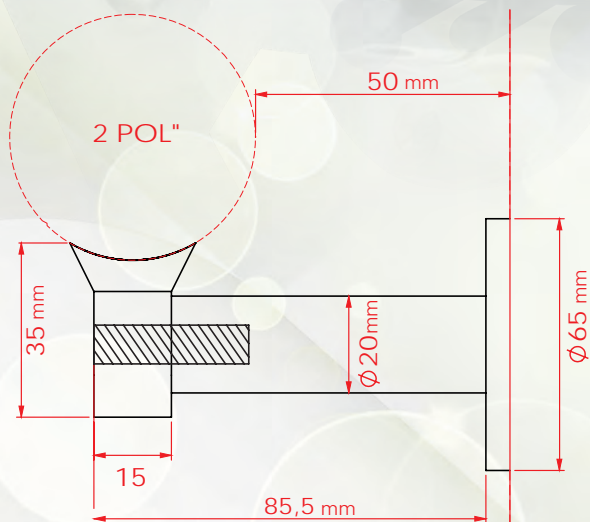
branco



cinza fosco



preto



INSCREVA-SE

Confira os videos da T&M com instruções e dicas de instalação



PROIBIDO O USO DE PRODUTOS QUÍMICOS



LIMPEZA COM ÁGUA E PANO MACIO



INSCREVA-SE

Confira os vídeos da T&M com instruções e dicas de instalação



CONEXÃO E TERMINAL PARA TUBO E ALVENARIA



Terminal T&M Articulado de Parede

TA01

Tubo 1"pol. x 1,5mm

ideal para superfícies planas

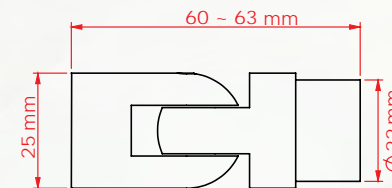
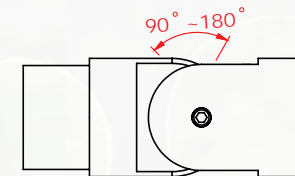


branco

cinza fosco

preto

cromado



Conexão T&M Angular Para Tubo

AGO1

Tubo 1"pol. x 1,5mm

curva para tubo de 2"pol.

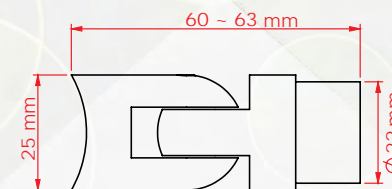
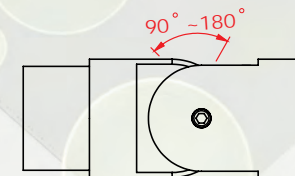


branco

cinza fosco

preto

cromado



PROIBIDO O USO DE PRODUTOS QUÍMICOS



LIMPEZA COM ÁGUA E PANO MACIO

Canopla T&M Redonda

CP03

Tubo 3"pol. x 1,5mm



cinza fosco

branco



preto



Tampa T&M Redonda

TP02

Tubo 2"pol. x 1,5mm

cromado



branco



cinza fosco



preto



Pontaete T&M 50mm (Parede)

PT503

Tubo 3"pol. x 1,5mm



Tubo 3"pol.
(parede de 1,5mm)



PROIBIDO O USO DE
PRODUTOS QUÍMICOS



LIMPEZA COM ÁGUA
E PANO MACIO

TEMACESSORIOS.COM.BR

53

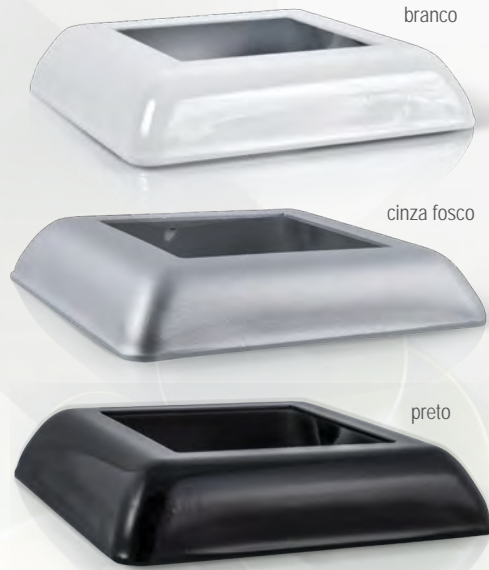
T & M
ACESSÓRIOS

Canopla T&M Quadrada

CPO2Q

Tubo 2"pol. x 1,5mm

aço inox polido



Pontalete T&M 200mm Quadrado (Chão)

PT200Q

Tubo Quadrado 2"pol. x 1,5mm



**PONTALETE EM ALUMÍNIO,
EVITAM FERRUGEM E CORROSÃO.**

Rosca Central 3/8*



*Recomendamos a utilização de chumbador químico ou mecânico de aço 3/8 (parabolt) na rosca central, para maior fixação. Conforme ilustração ao lado.

A medida para furação do chão não deve ultrapassar a medida da barra rosçada descontando 20mm de rosca que deve ficar acima do furo no chão



Parabolt**
Diâmetro da rosca 3/8 "pol.
Comprimento mínimo 110mm

** O chumbador de aço 3/8 (parabolt) não acompanha o pontalete.



INSCREVA-SE

Confira os vídeos da T&M com instruções e dicas de instalação



A furação do chão não deve ultrapassar a medida do parabolot a contar da arruela

LIMITE DE FURAÇÃO DO CHÃO

Canopla T&M Redonda

CP02

Tubo 2"pol. x 1,5mm

aço inox polido



branco



cinza fosco



preto



Pontaletes T&M 200mm (chão)

PT200

Tubo 2"pol. x 1,5mm



Única com reforço interno que aumenta a resistência e segurança



Pontaletes T&M 50mm (parede)

PT502

Tubo 2"pol. x 1,5mm



Tubo 2"pol.
(parede de 1,5mm)



PROIBIDO O USO DE PRODUTOS QUÍMICOS



LIMPEZA COM ÁGUA E PANO MACIO

TEMACESSORIOS.COM.BR

55

T&M
ACESSÓRIOS



⚠ IMPORTANTE !

OFERECEMOS GARANTIA DE 1 ANO. SALVO CONDIÇÕES ADEQUADAS DE CONSERVAÇÃO E LIMPEZA.



PROIBIDO O USO DE
PRODUTOS QUÍMICOS



LIMPEZA COM ÁGUA
E PANO MACIO

NÃO NOS RESPONSABILIZAMOS PELOS DANOS CAUSADOS POR MAU USO, COMO LIMPEZA COM REAJENTES QUÍMICOS (CLORO, CERAS POLIDORAS, PRODUTOS DE LIMPEZA, ENTRE OUTROS), OU RISCOS E RANHURAS PROVENIENTES DO USO DE MATERIAIS ABRASIVOS EM SUA SUPERFÍCIE. A LIMPEZA DEVE SER REALIZADA APENAS COM ÁGUA E A UTILIZAÇÃO DE PANO MACIO.

NÃO OFERECEMOS GARANTIA PARA OS ACESSÓRIOS CROMADOS UTILIZADOS EM REGIÕES LITORÂNEAS DEVIDO A MAREZIA, E EM LOCAIS PRÓXIMOS A PISCINA DEVIDO A REAÇÃO DO CLORO. PARA ESTAS SITUAÇÕES SUGERIMOS A UTILIZAÇÃO DA NOSSA LINHA INOX, OU ALUMÍNIO PINTADO.

*OBS.: UTILIZAR ADESIVO EXTRUTURAL DE BASE EPÓXI, DE MÉDIA OU BAIXA FLUIDEZ, PARA MAIOR FIXAÇÃO DOS COMPONENTES.



temacessorios.com.br

**ENTRE EM CONTATO COM O
REVENDEDOR AUTORIZADO**



ou através do e-mail
atendimento@temacessorios.com.br



INSCREVA-SE

Confira os vídeos da T&M com instruções e dicas de instalação