

2023

CATALOGO DE PERFIS



CATALOGO DE PERFIS
TAVARES ALUMÍNIO
2023

*Endereço: R. Dr. Pinto Ferraz, 1056 - São Bernardo,
Campinas - SP, 13030-500*

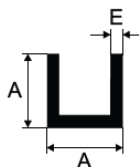


BARRA CHATA



Codigo	Kg / metro	POLEGADA		MILÍMETRO	
		A	E	A	E
BAR-012	0,108	1/2"	1/18"	12,70	3,18
BAR-047	0,163	1/2"	3/16"	12,70	4,76
BAR-086	0,218	1/2"	1/4"	12,70	6,35
BAR-013	0,136	5/8"	1/8"	15,87	3,18
BAR-049	0,204	5/8"	3/16"	15,87	4,76
BAR-088	0,272	5/8"	1/4"	15,87	6,35
BAR-014	0,163	3/4"	1/8"	19,05	3,18
BAR-050	0,245	3/4"	3/16"	19,05	4,76
BAR-089	0,327	3/4"	1/4"	19,05	6,35
BAR-015	0,190	7/8"	1/8"	22,22	3,18
BAR-052	0,287	7/8"	3/16"	22,22	4,76
BAR-016	0,218	1"	1/8"	25,40	3,18
BAR-053	0,326	1"	3/16"	25,40	4,76
BAR-091	0,435	1"	1/4"	25,40	6,35
BAR-019	0,272	1.1/4"	1/8"	31,75	3,18
BAR-054	0,408	1.1/4"	3/16"	31,75	4,76
BAR-093	0,544	1.1/4"	1/4"	31,75	6,35
BAR-022	0,327	1.1/2"	1/8"	38,10	3,18
BAR-057	0,490	1.1/2"	3/16"	38,10	4,76
BAR-096	0,653	1.1/2"	1/4"	38,10	6,35
BAR-027	0,436	2"	1/8"	50,80	3,18
BAR-032	0,653	3"	1/8"	76,20	3,18

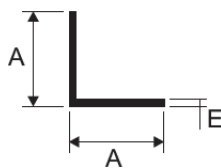
"U" ABA IGUAL



Código	Kg / metro	POLEGADA		MILÍMETRO	
		A	E	A	E
U-036B	0,108	3/8"	1/16"	9,52	1,58
U-044	0,151	1/2"	1/16"	12,70	1,60
U-509	0,192	-	-	15,90	1,60

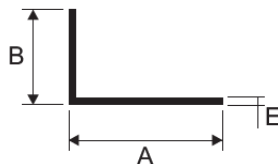


CANT. ABA IGUAL



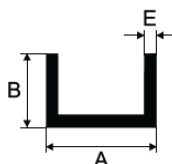
ABAS IGUAIS		POLEGADA		MILÍMETRO	
Código	Kg / metro	A	E	A	E
L-002	0,100	1/2"	1/16"	12,70	1,60
L-405	0,130	5/8"	1/16"	15,87	1,60
L-009	0,150	3/4"	1/16"	19,05	1,60
L-013	0,210	1"	1/16"	25,40	1,60
L-014	0,410	1"	1/8"	25,40	3,18
L-018	0,515	1.1/4"	1/8"	31,75	3,18
L-744	0,318	1.1/2"	1/16"	38,10	1,60
L-022	0,620	1.1/2"	1/8"	38,10	3,18
L-023	0,910	1.1/2"	3/16"	38,10	4,76
L-612	0,540	2"	-	50,80	2,00
L-025	0,840	2"	1/8"	50,80	3,18
L-026	1,240	2"	3/16"	50,80	4,76
L-027	1,620	2"	-	50,80	6,35
L-1405	0,083	5/8"	-	15,87	1,00
L-1009	0,101	3/4"	-	19,05	1,00
L-1013	0,135	1"	-	25,40	1,00

CANT. ABA DESIGUAL



ABAS DESIGUAIS		POLEGADA			MILÍMETRO		
Código	Kg / metro	A	B	E	A	B	E
L-093A	0,150	1"	1/2"	1/16"	25,40	12,70	1,60
L-093	0,300	1"	1/2"	1/8"	25,40	12,70	3,18
L-104	0,600	2"	1"	1/8"	50,80	25,40	3,18
L-104A	0,303	2"	1"	1/16"	50,80	25,40	1,60

"U" ABA DESIGUAL



ABAS DESIGUAIS		POLEGADA			MILÍMETRO		
Código	Kg / metro	A	B	E	A	B	E
U-037	0,135	3/8"	1/2"	1/16"	9,52	12,70	1,58
U-399	0,225	-	-	-	47,5	17,00	1,58



TUBO REDONDO



REDONDO		POLEGADA		MILÍMETRO	
Codigo	Kg / metro	A	E	A	E
TUB-003	0,108	3/8"	1/16"	9,52	1,58
TUB-009	0,120	1/2"	-	12,70	1,24
TUB-018	0,154	5/8"	-	15,87	1,24
TUB-027	0,186	3/4"	-	19,05	1,20
TUB-044	0,210	1"	-	25,40	1,00
TUB-058	0,405	1.1/4"	1/16"	31,75	1,58
TUB-069	0,467	1.1/2"	-	38,10	1,50
TUB-091L	0,506	2"	-	50,80	1,20
TUB-636	1,003	3"	1/16"	76,20	1,58

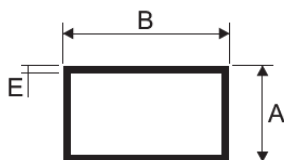
TUBO QUADRADO



QUADRADO		POLEGADA		MILÍMETRO	
Codigo	Kg / metro	A	E	A	E
TUB-4001	0,190	1/2"	1/16"	12,70	1,58
TUB-4002	0,233	5/8"	-	15,87	1,50
TUB-4003	0,220	3/4"	-	19,05	1,20
TUB-4008	0,310	1"	-	25,40	1,20
TUB-4011	0,397	1.1/4"	-	31,75	1,20
TUB-4014	0,480	1.1/2"	-	38,10	1,20
TUB-4021	0,748	2"	-	50,80	1,40
TUB-4080	1,215	3"	-	76,20	1,50
TUB-4054	2,676	4"	-	101,60	2,50
TUB-4034	1,526	-	-	80,00	2,00



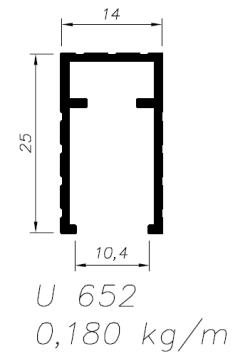
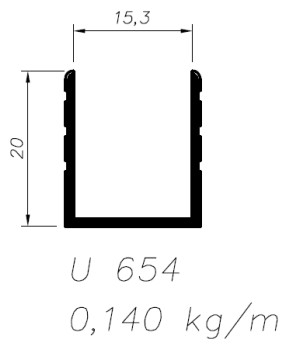
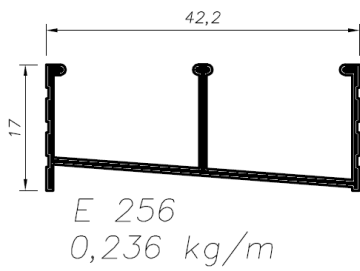
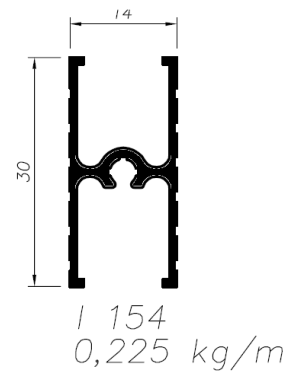
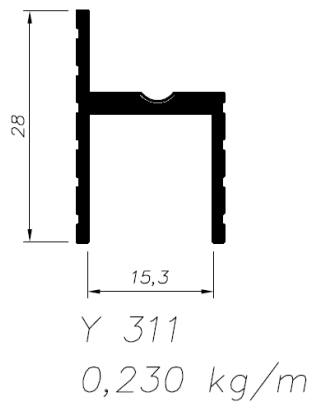
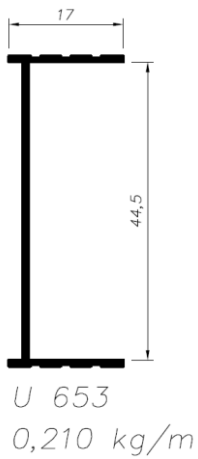
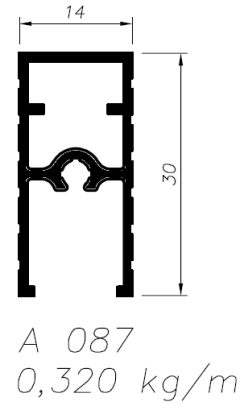
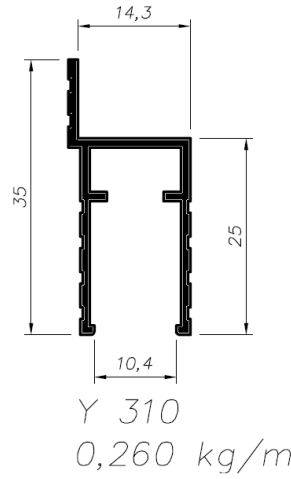
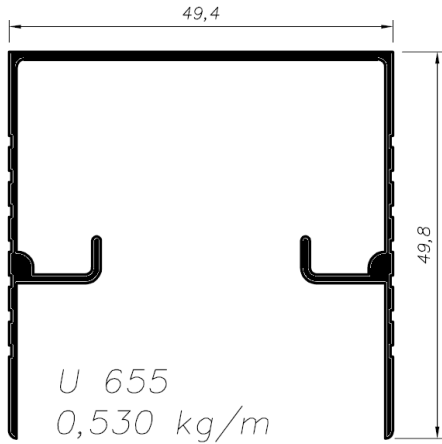
TUBO RETANGULAR



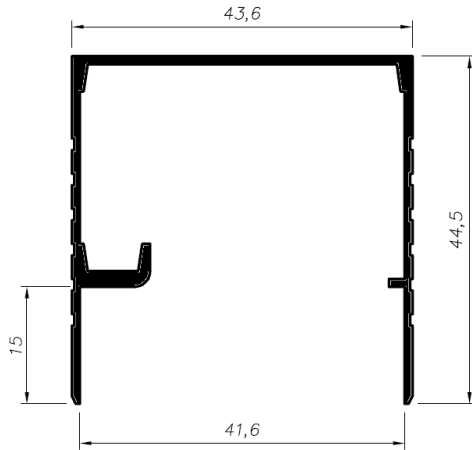
RETANGULAR		POLEGADA			MILÍMETRO		
Codigo	Kg / metro	A	B	E	A	B	E
TUB-4501	0,230	1/2"	1"	-	12,70	25,40	1,20
TUB-4517	0,904	1.1/2"	3"	-	76,20	38,10	1,50
TUB-4536	0,398	1/2"	2"	-	50,80	12,70	1,20
TUB-4545	0,395	1"	1.1/2"	-	38,10	25,40	1,30
TUB-4576	0,402	1"	2"	-	50,80	25,40	1,00
TUB-4599L	1,293	2"	4"	-	101,60	50,80	1,50
TUB-4559	3,206	2"	6"	-	152,80	50,80	3,00
TUB-4591	0,796	3"	1"	-	76,20	25,40	1,50



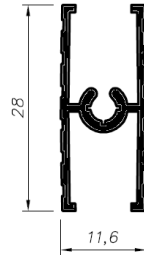
BOX FRISADO



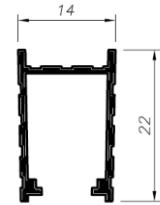
PERFIS DE ALUMÍNIO



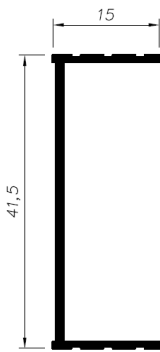
BX 006
0,470 kg/m



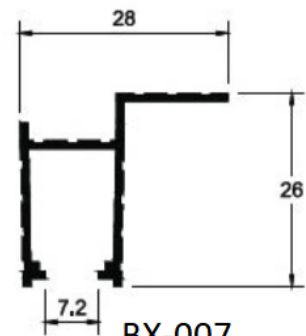
BX 004
0,211 kg/m



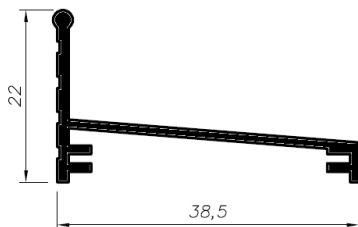
BX 002
0,148 kg/m



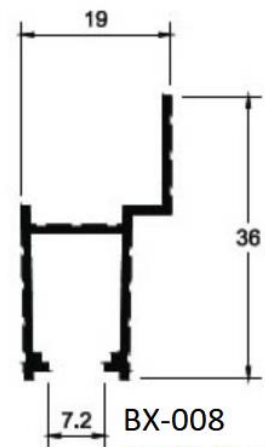
BX 001
0,180 kg/m



BX-007
0,200 KG/M

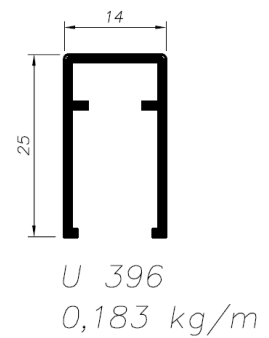
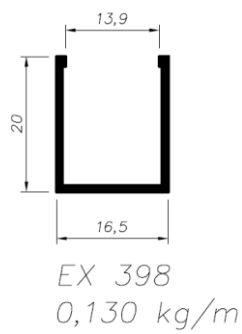
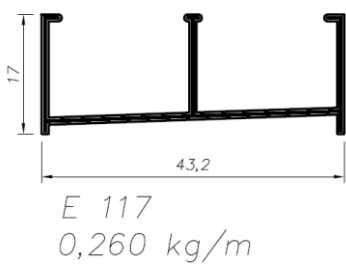
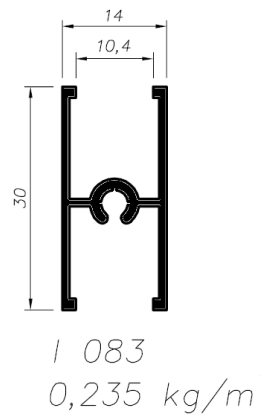
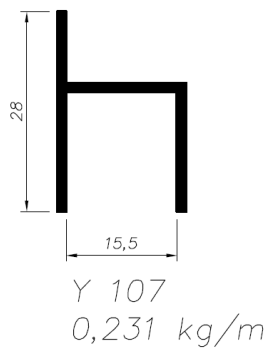
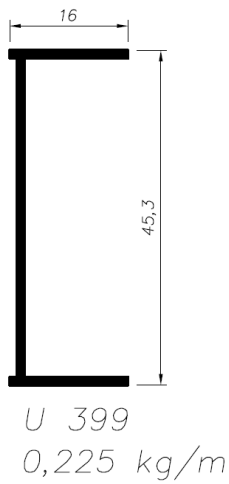
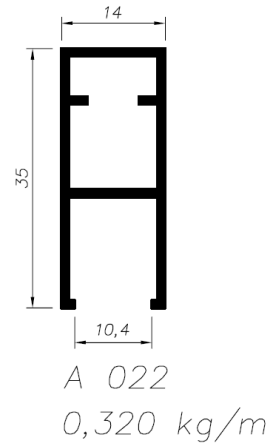
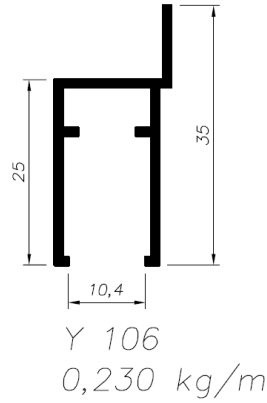
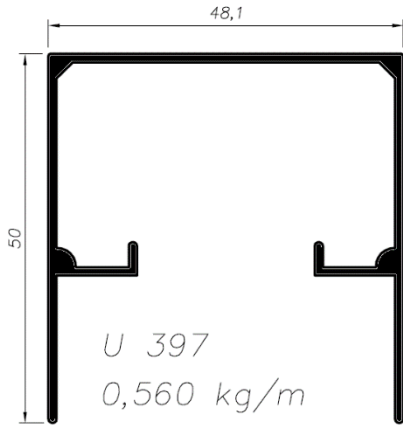


BX 003
0,240 kg/m

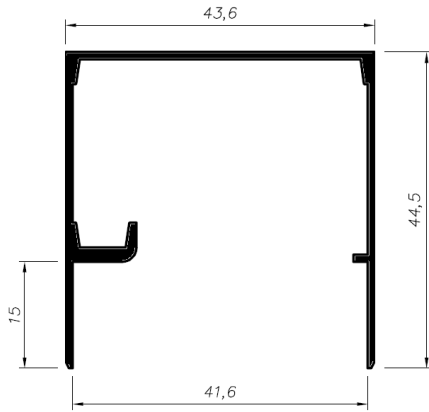


BX-008
0,203 KG/M

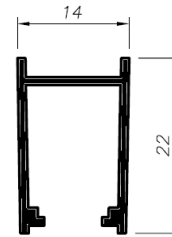
BOX LISO



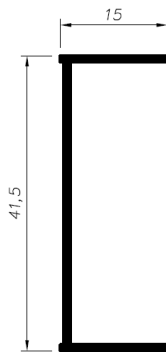
PERFIS DE ALUMÍNIO



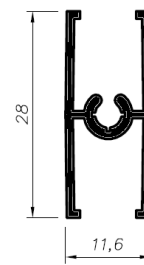
BX 020
0,470 kg/m



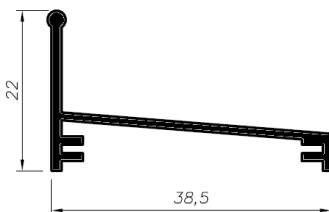
BX 012
0,170 kg/m



BX 011
0,180 kg/m

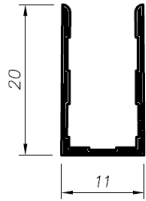


BX 014
0,210 kg/m

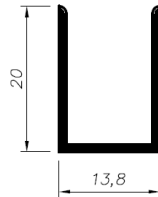


BX 013
0,250 kg/m

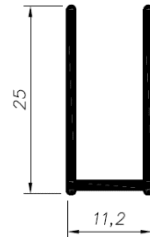
PERFIS U PARA INSTALAÇÃO



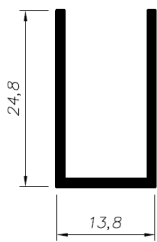
BX 101
0,120 kg/m



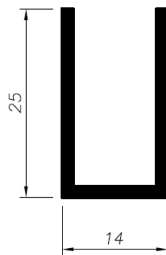
BX 102
0,140 kg/m



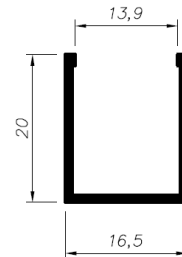
BX 114
0,160 kg/m



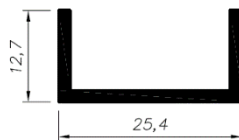
PU 104
0,186 kg/m



U 555
0,240 kg/m

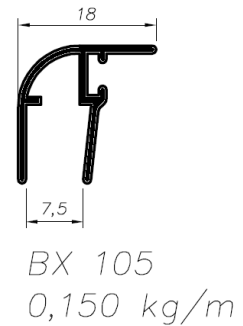
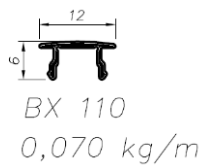
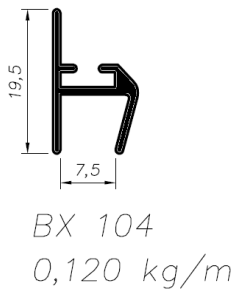
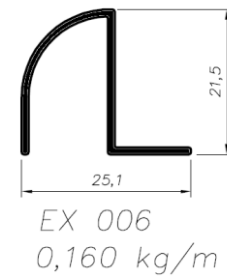
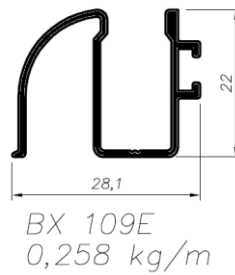
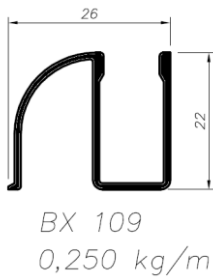
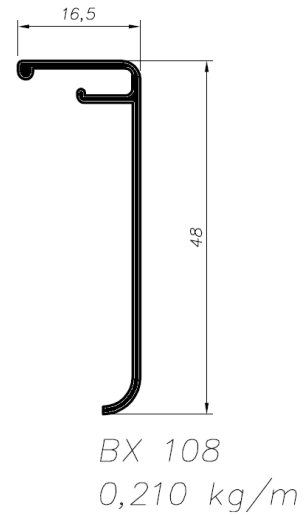
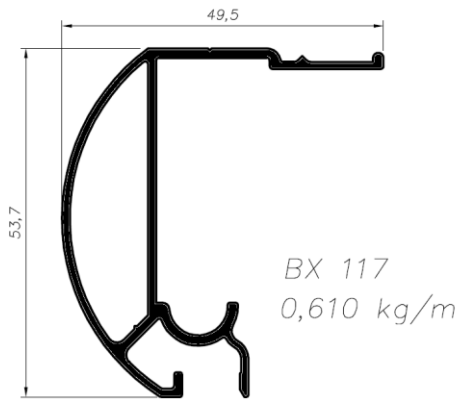


U 398
0,130 kg/m

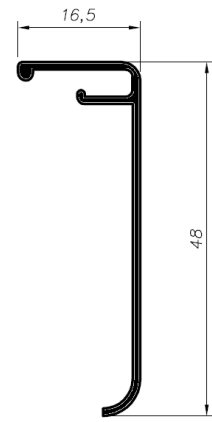
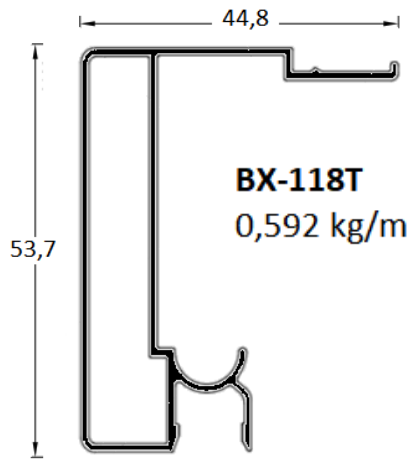


PU 111
0,185 kg/m

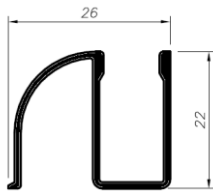
BOX TEMPERADO 8MM



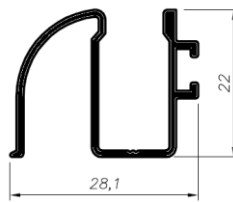
BOX TEMPERADO 8MM



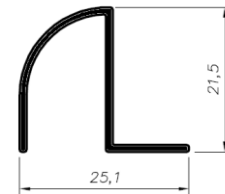
BX 108
0,210 kg/m



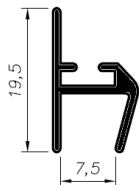
BX 109
0,250 kg/m



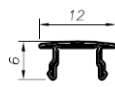
BX 109E
0,258 kg/m



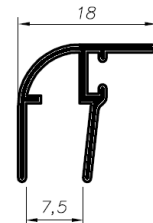
EX 006
0,160 kg/m



BX 104
0,120 kg/m

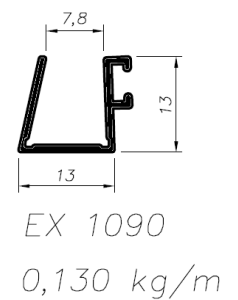
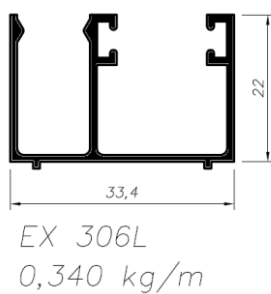
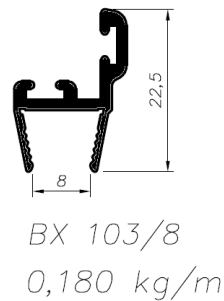
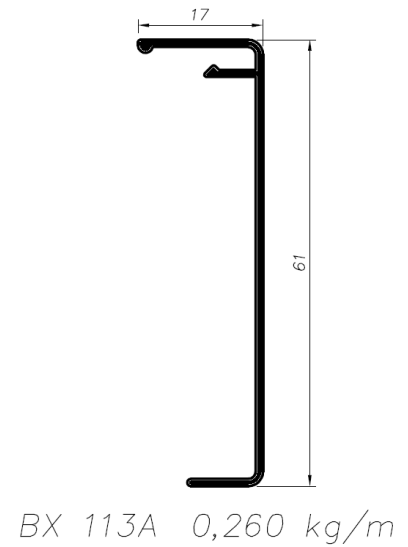
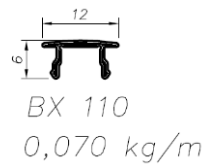
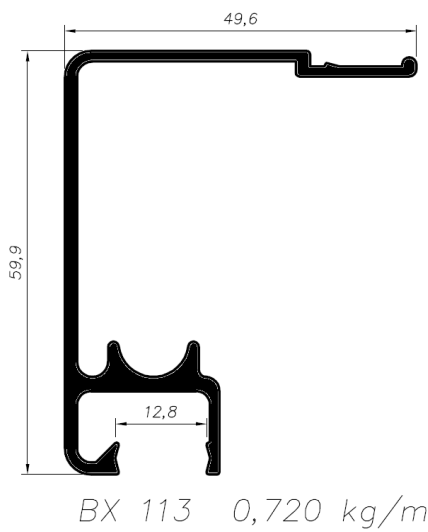
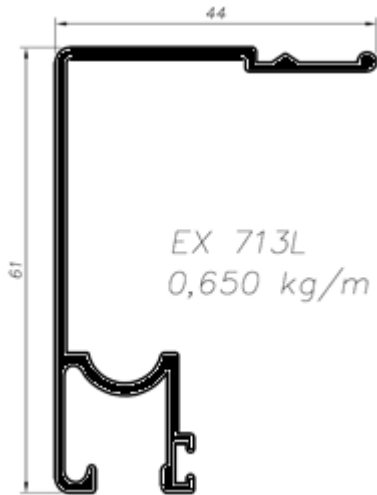


BX 110
0,070 kg/m

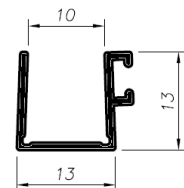
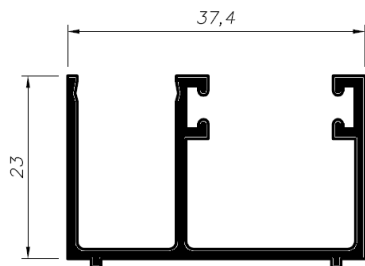
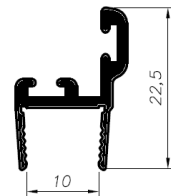
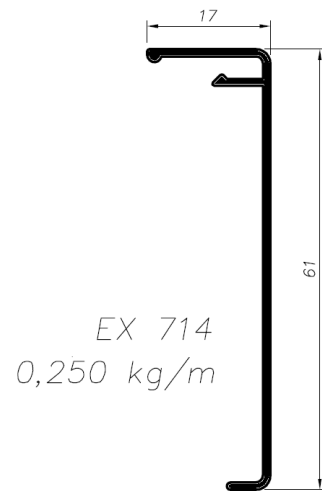
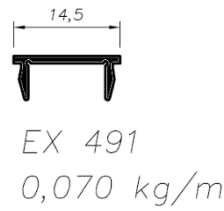
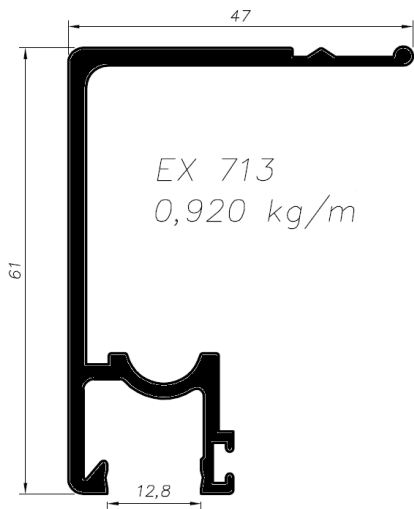
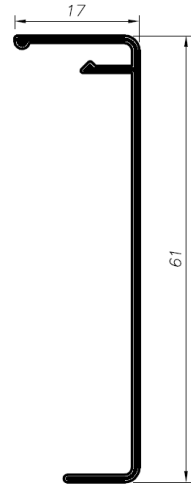
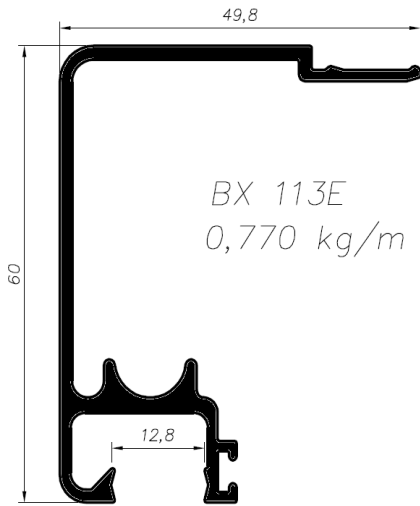


BX 105
0,150 kg/m

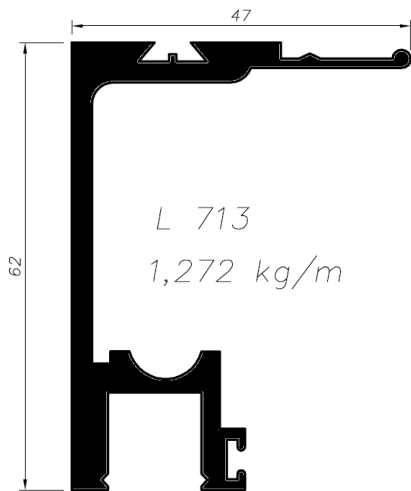
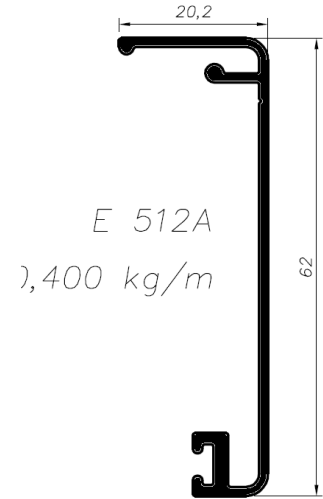
ENGENHARIA 8MM



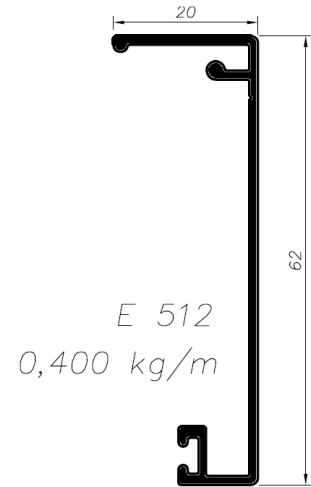
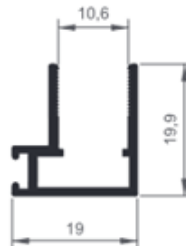
ENGENHARIA 10MM LEVE



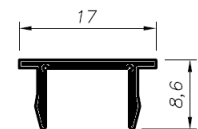
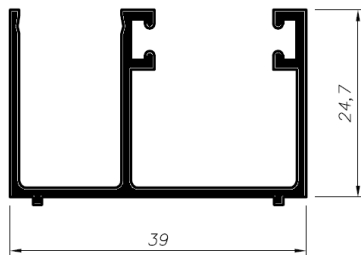
ENGENHARIA 10 MM PESADO



Y 343
0,275 Kg/m



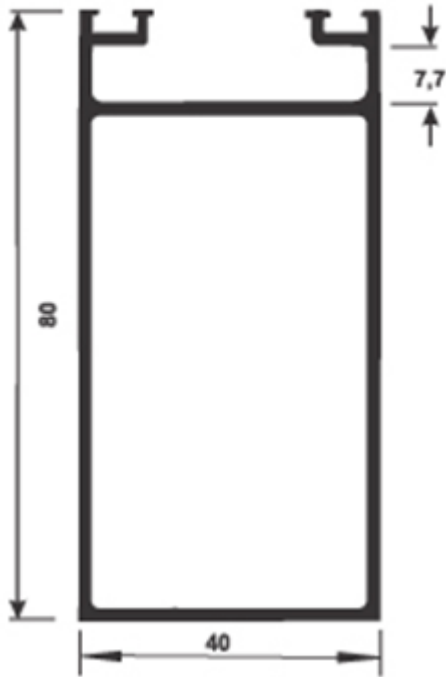
BX 030
0,228 Kg/m



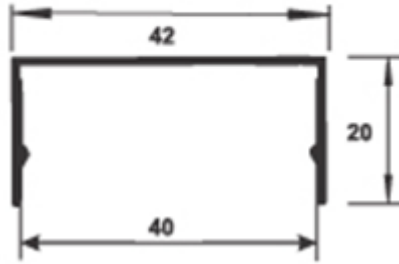
U 491
0,097 kg/m

FACHADA CORTINA

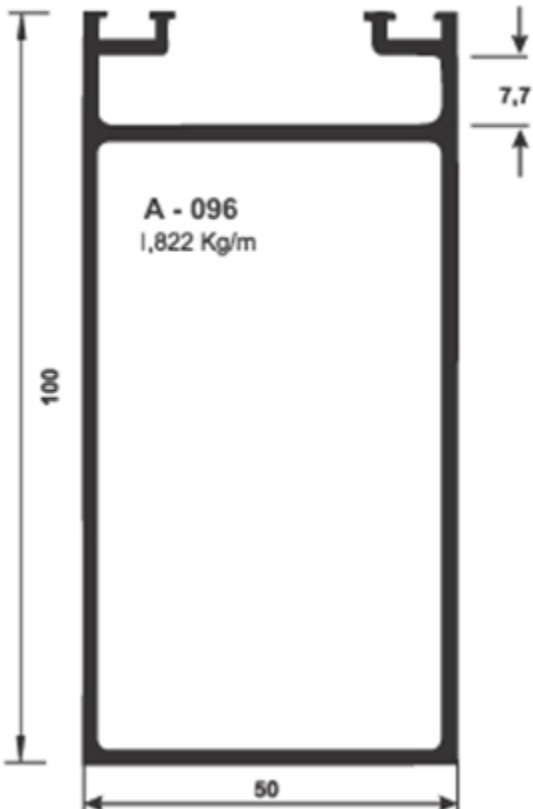
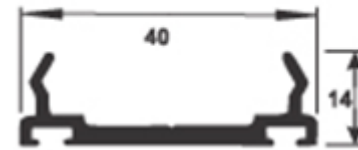
A - 072
1,187 Kg/m



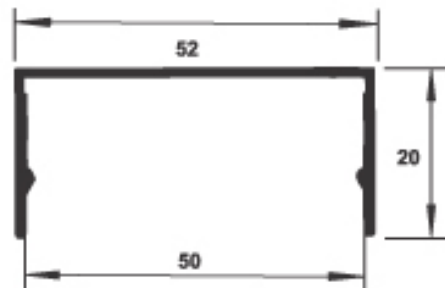
U - 621
0,293 Kg/m



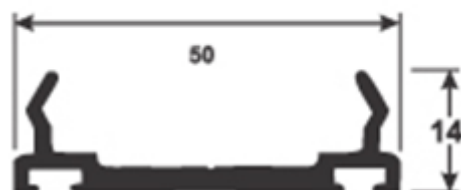
U - 615
0,359 Kg/m



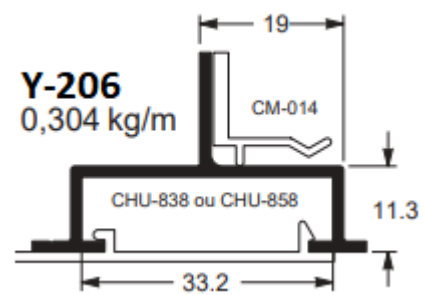
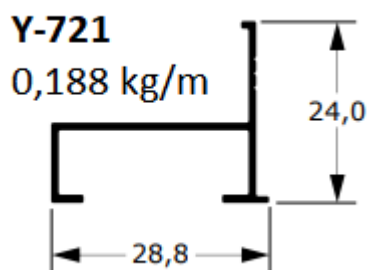
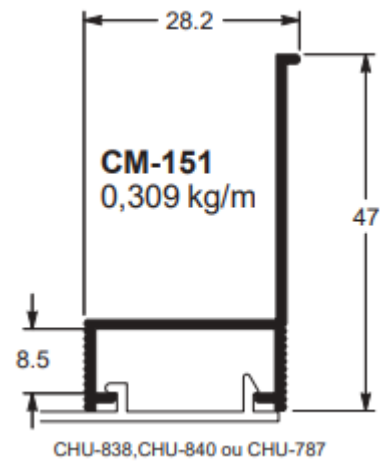
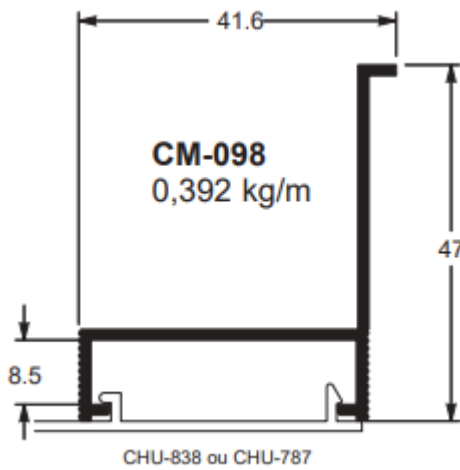
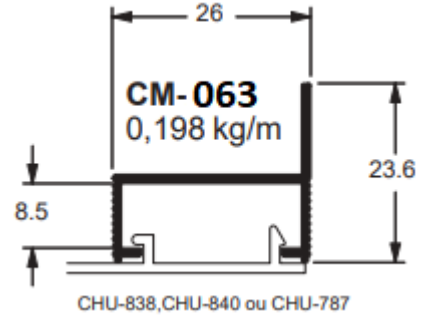
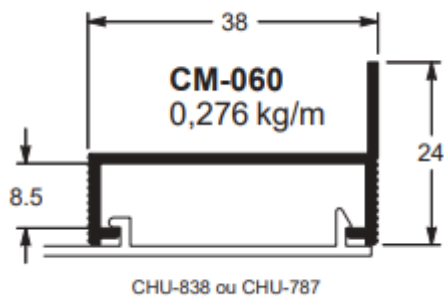
U - 877
0,335 Kg/m



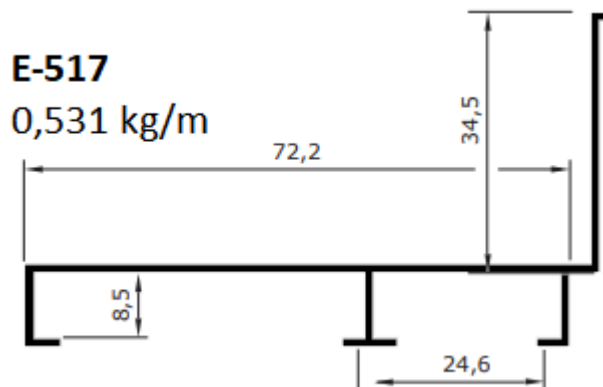
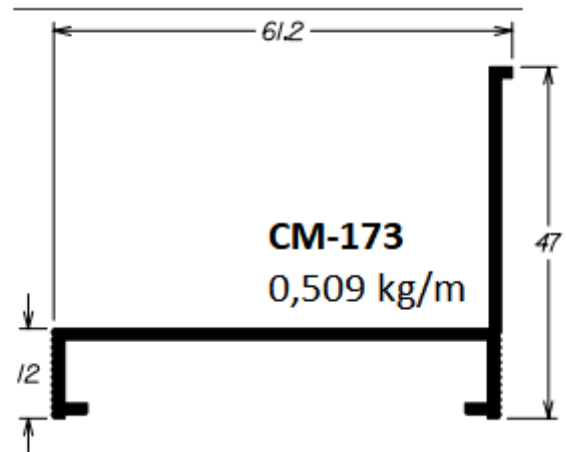
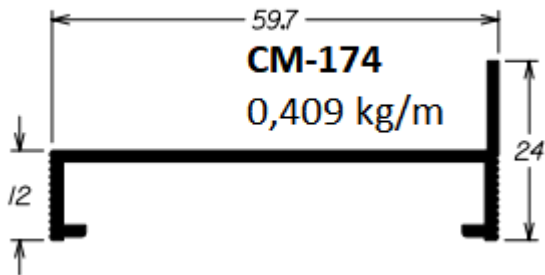
U - 878
0,428 Kg/m



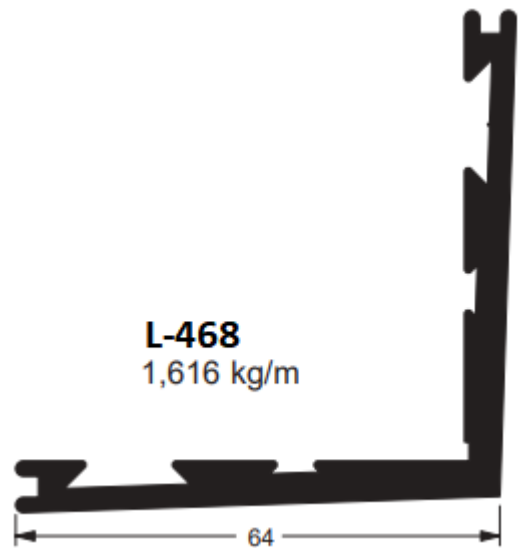
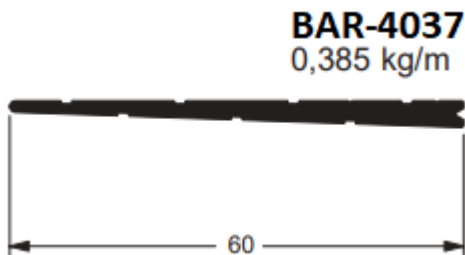
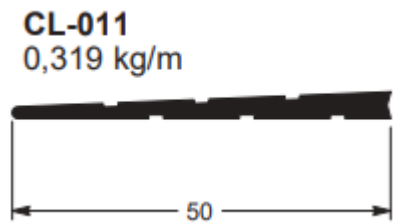
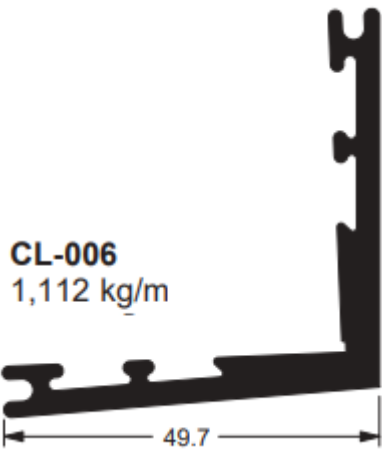
CONTRA-MARCO



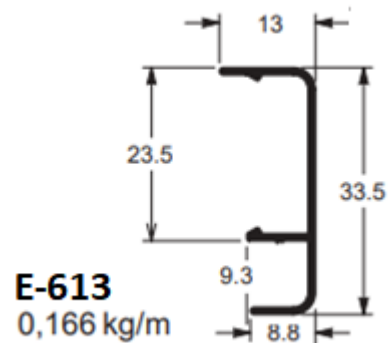
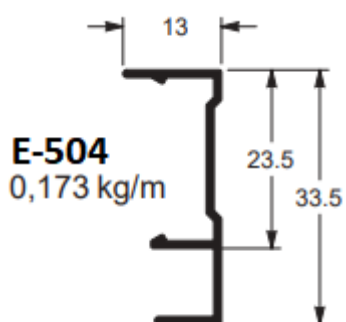
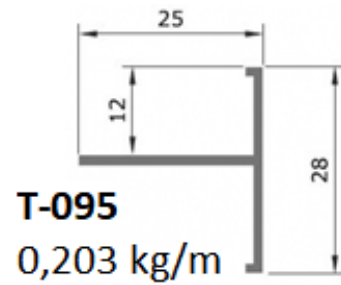
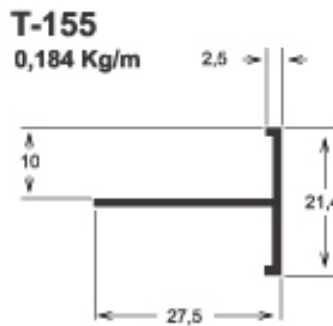
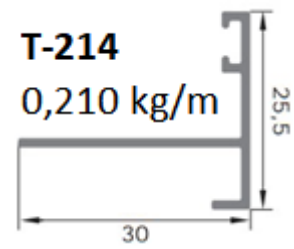
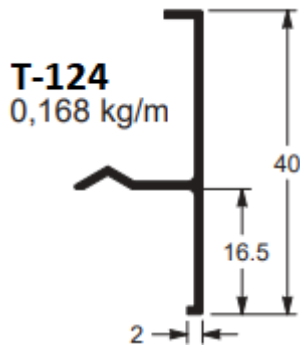
CONTRA-MARCO



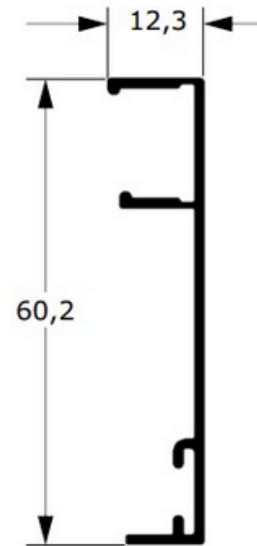
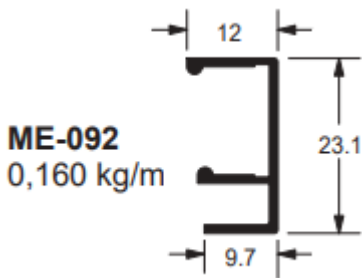
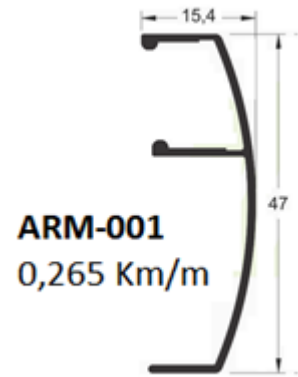
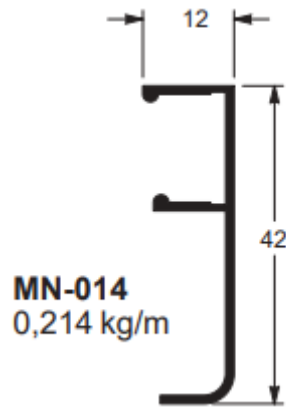
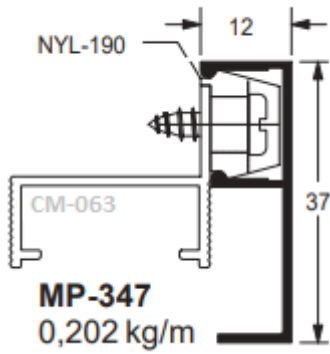
ESQUADRO / CUNHA



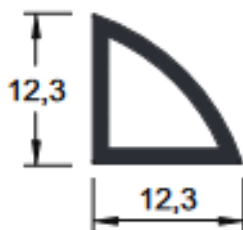
ARREMATES



PERFIS DE ALUMÍNIO

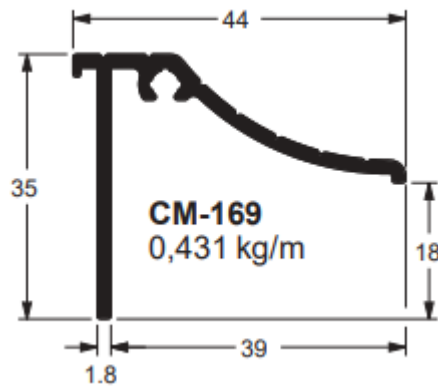
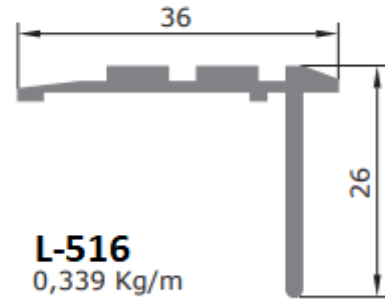
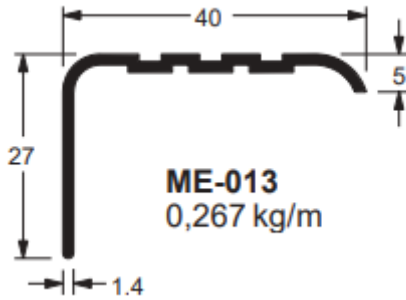


RA-1179
0,316 KG/M

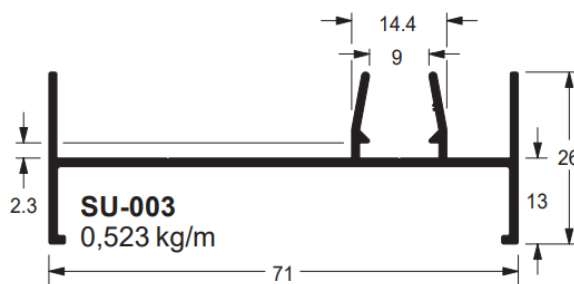
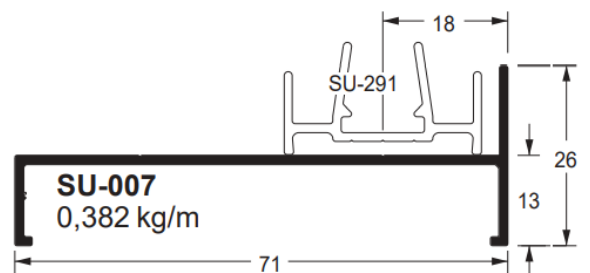
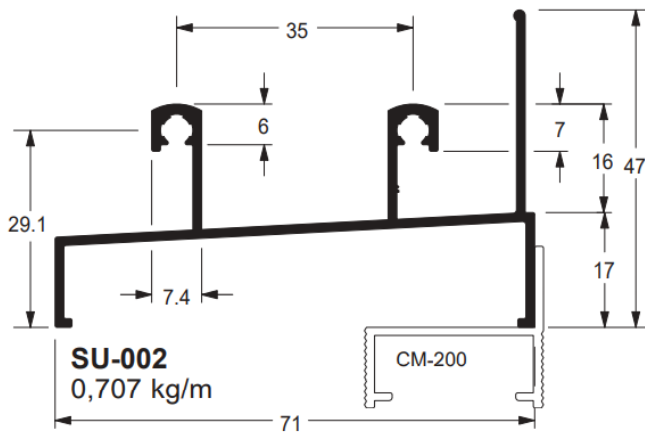
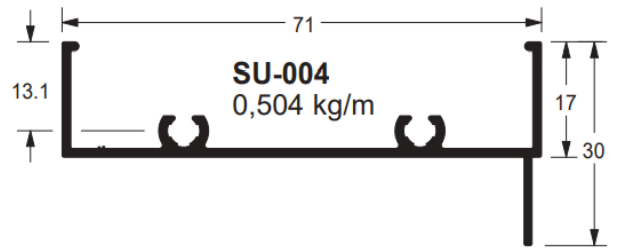
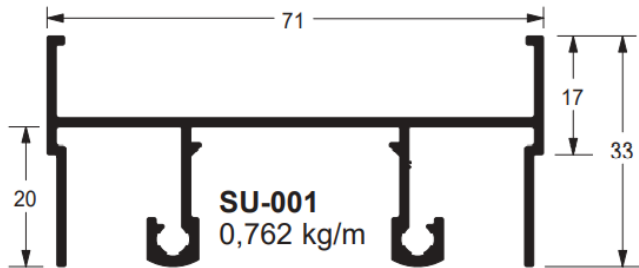


ARM-1220
0,125 Kg/m

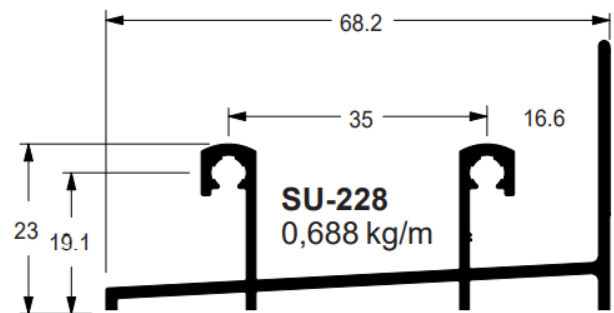
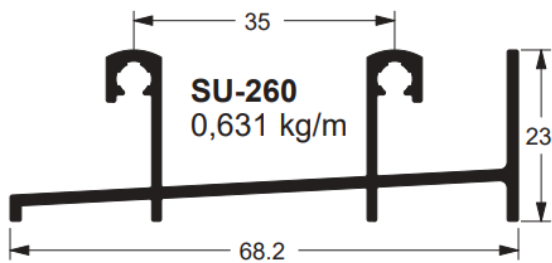
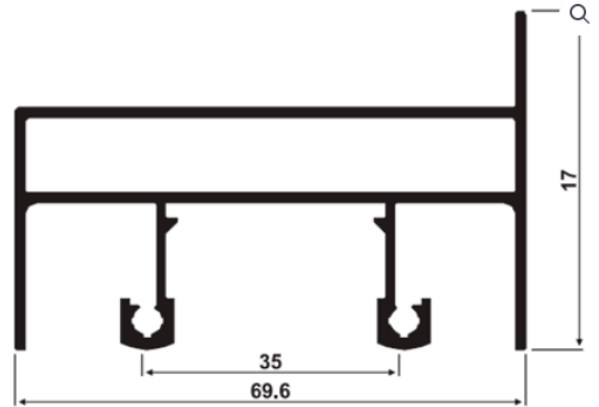
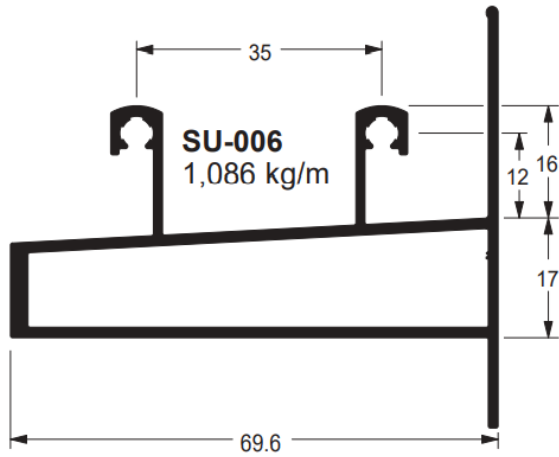
SOLEIRAS



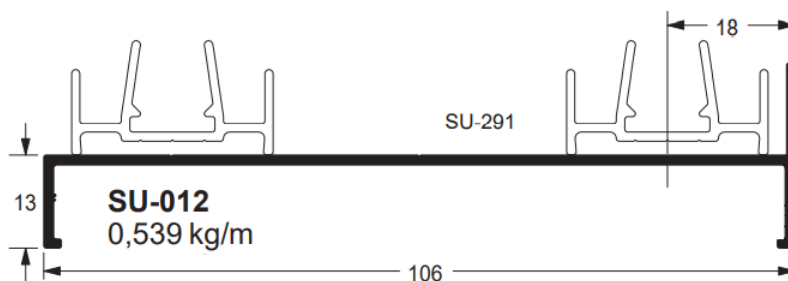
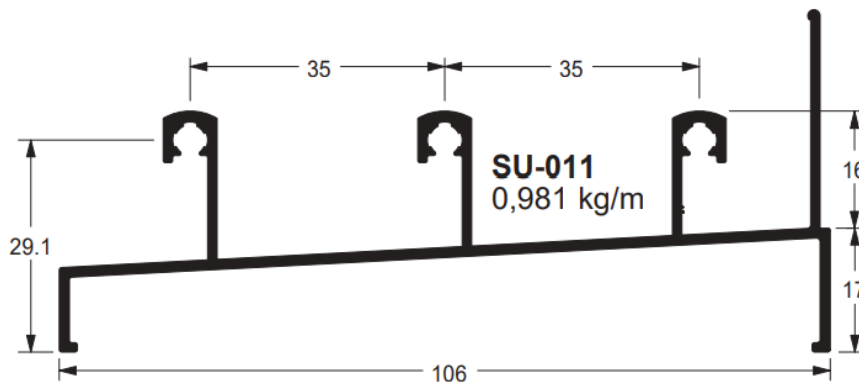
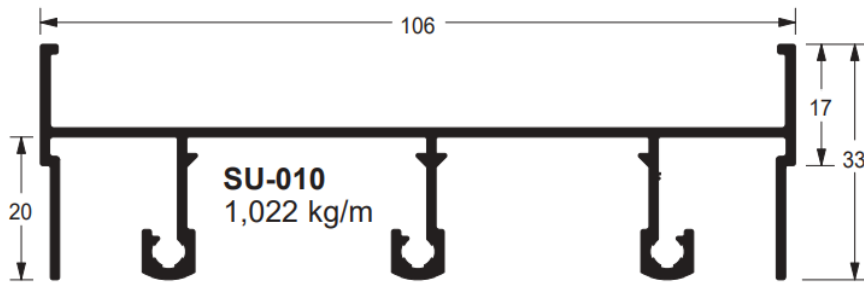
SUPREMA



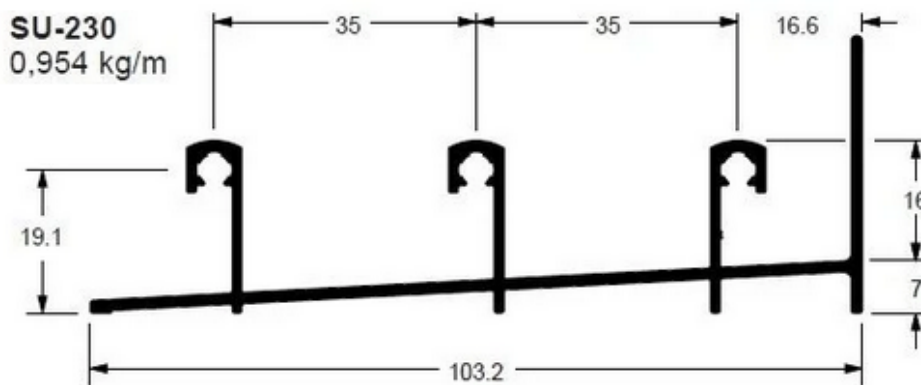
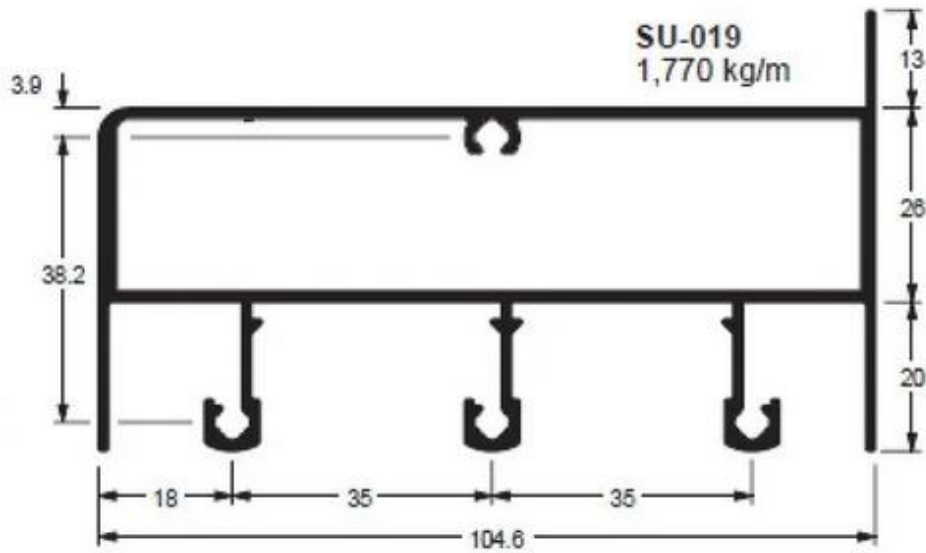
SUPREMA



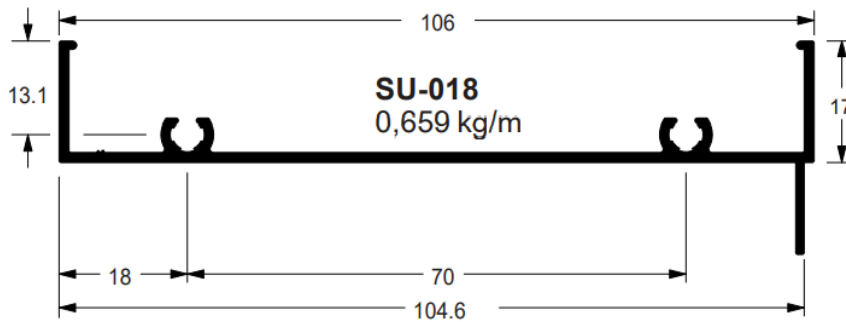
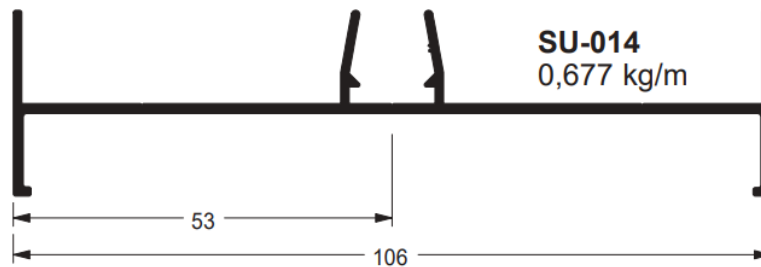
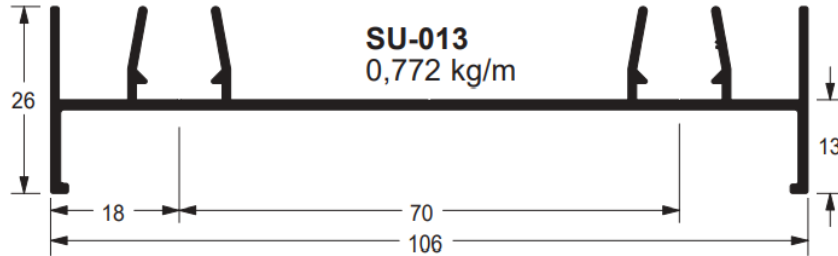
SUPREMA



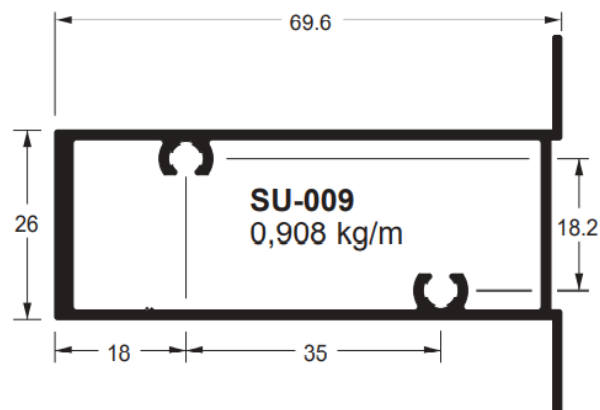
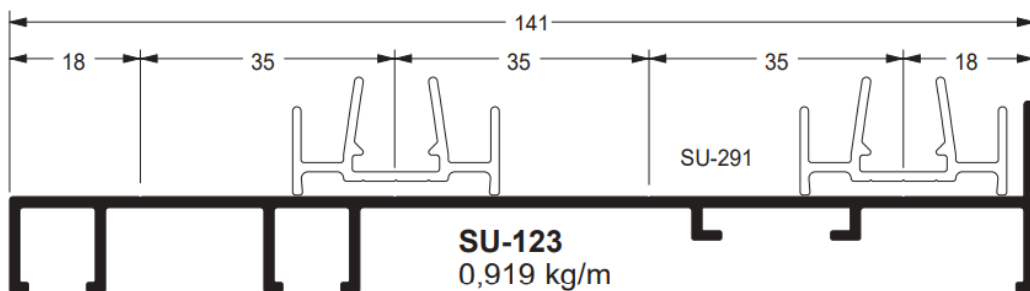
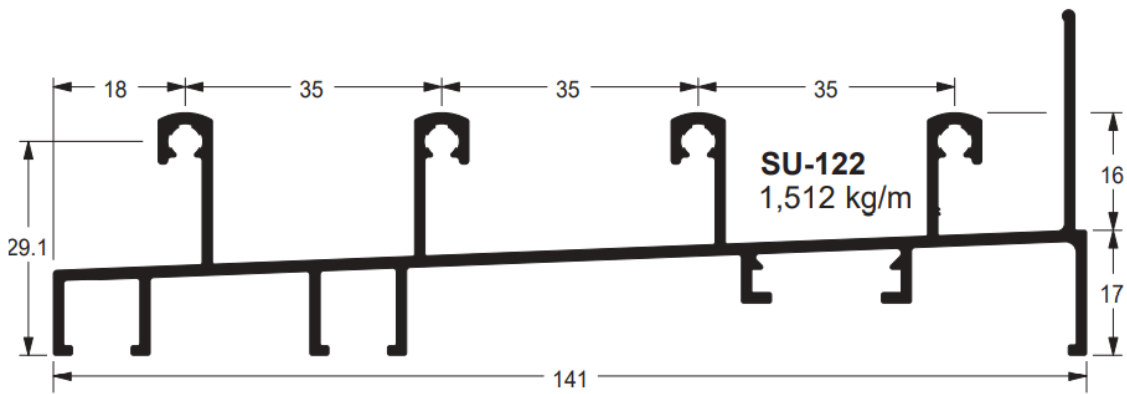
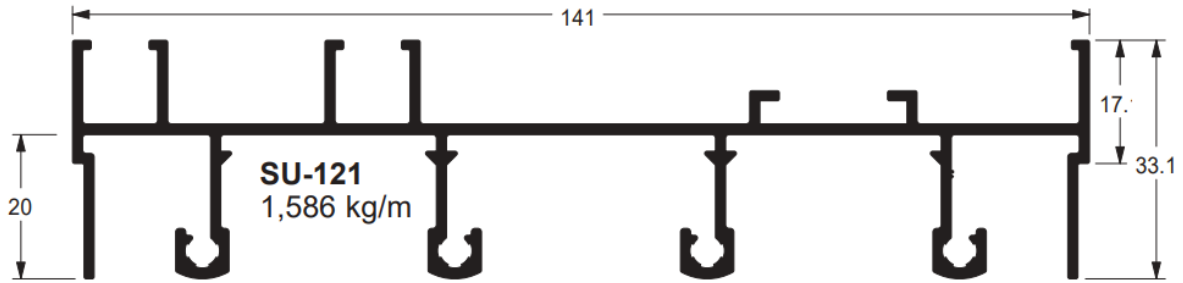
SUPREMA



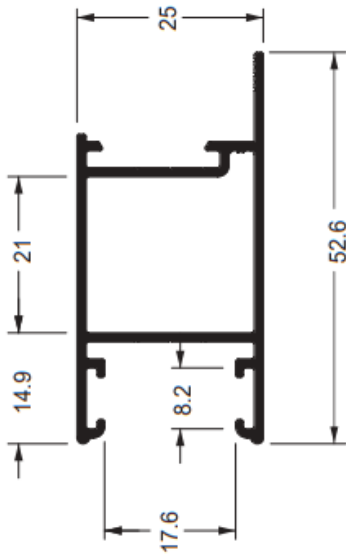
SUPREMA



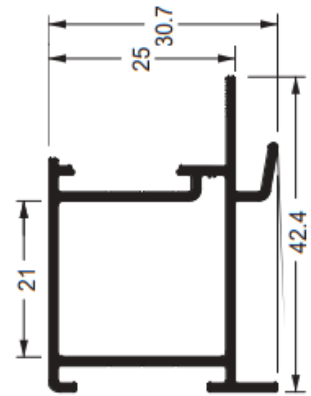
SUPREMA



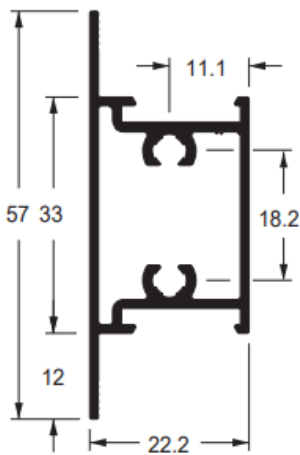
SUPREMA



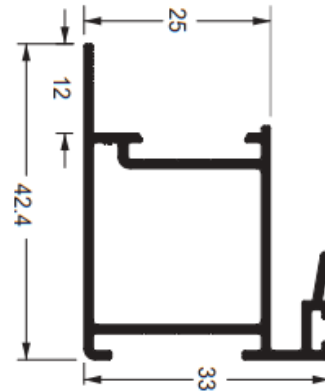
SU-039
0,520 kg/m



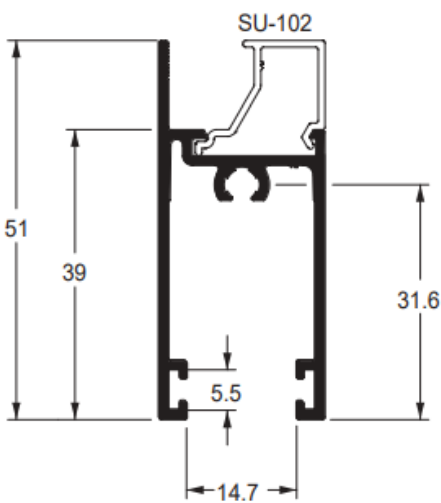
SU-040
0,480 kg/m



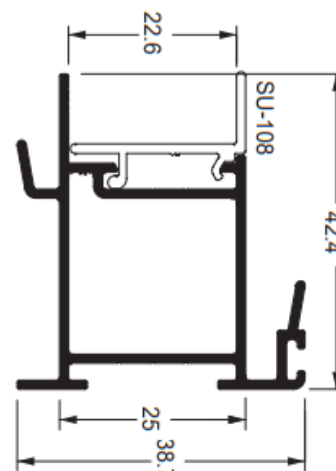
SU-227
0,550 kg/m



SU-041
0,507 kg/m



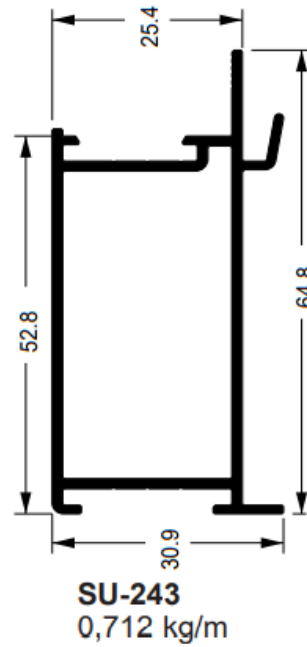
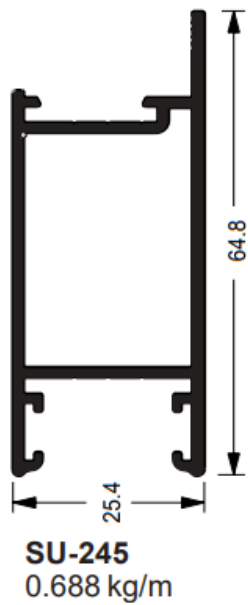
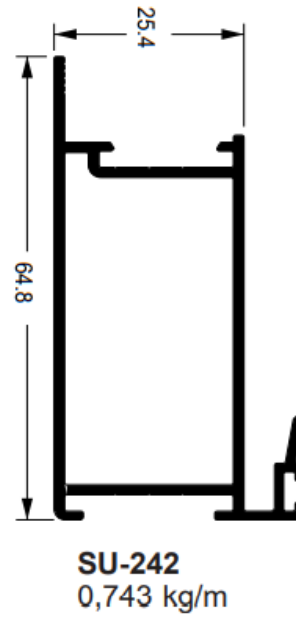
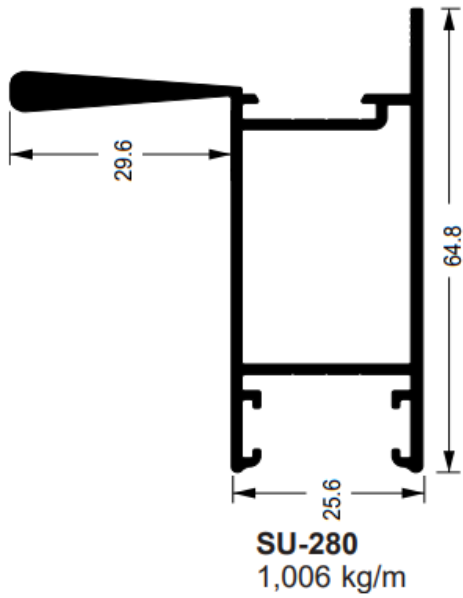
SU-053
0,507 kg/m



SU-042
0,564 kg/m

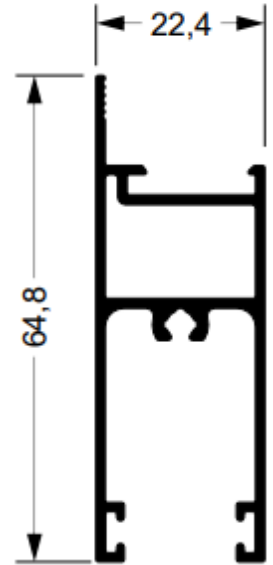
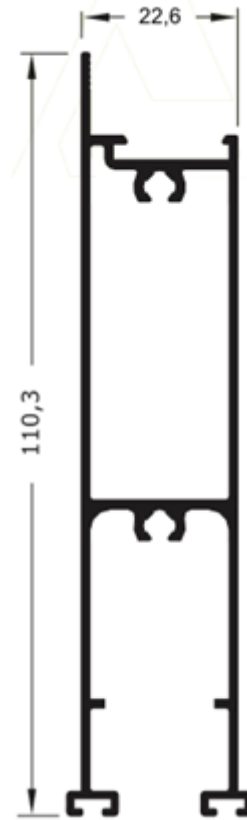
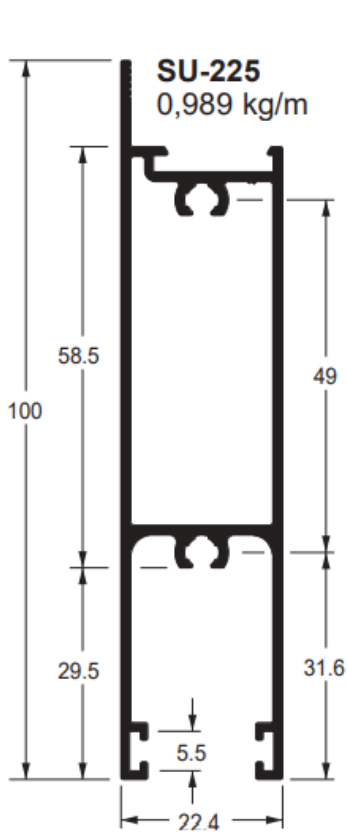


SUPREMA



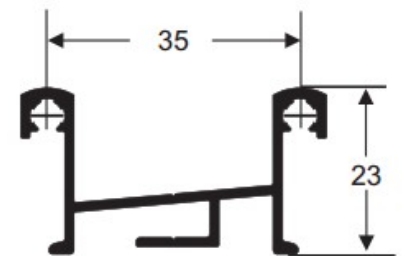
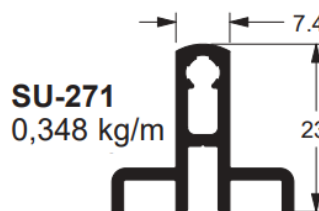
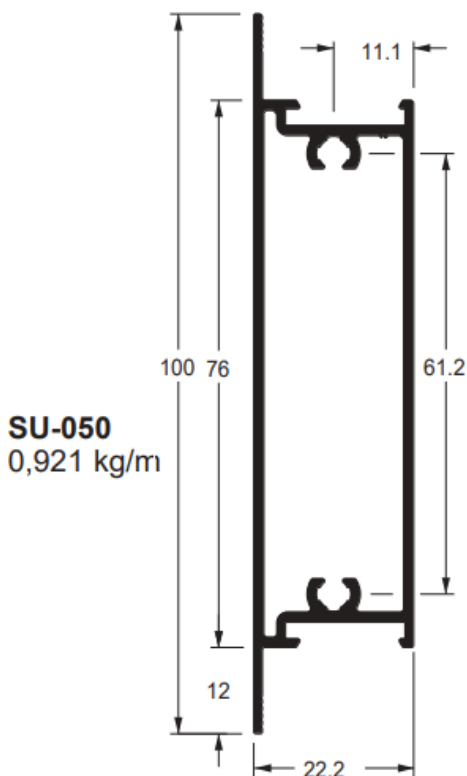
PERFIS DE ALUMÍNIO

SUPREMA



SU-246
0,645 kg/m

SU-225E
1,014 kg/m

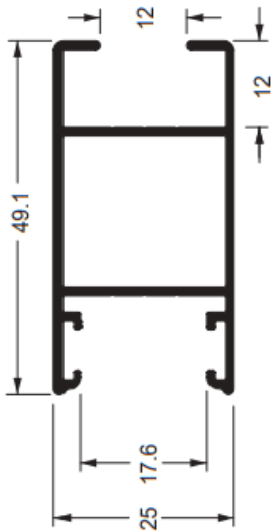


SU-272
0,430 kg/m

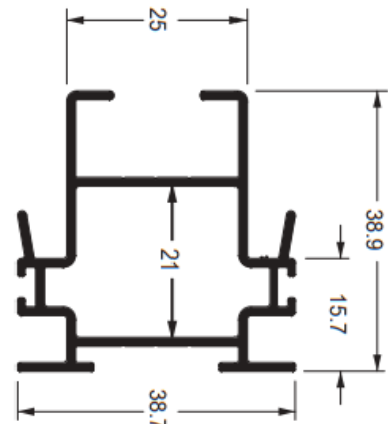


PERFIS DE ALUMÍNIO

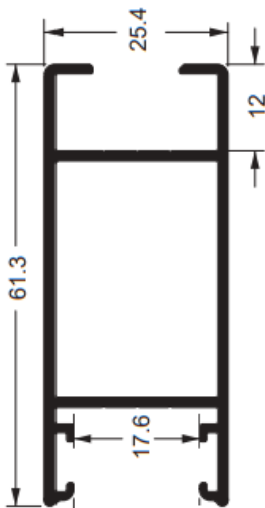
SUPREMA



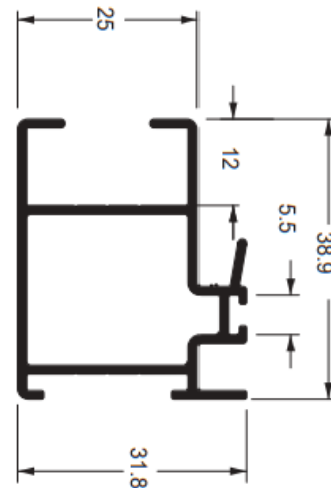
SU-055
0,545 kg/m



SU-057
0,631 kg/m

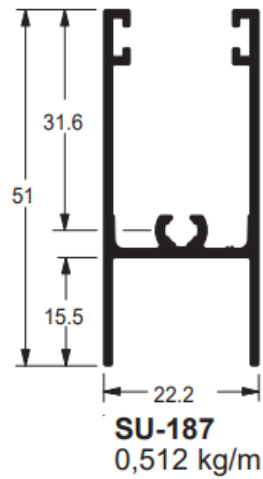
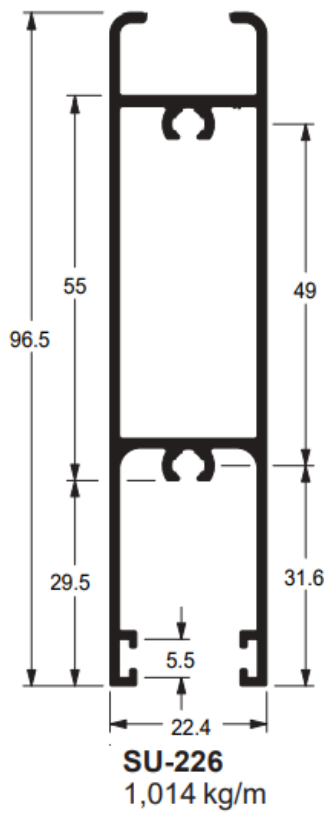
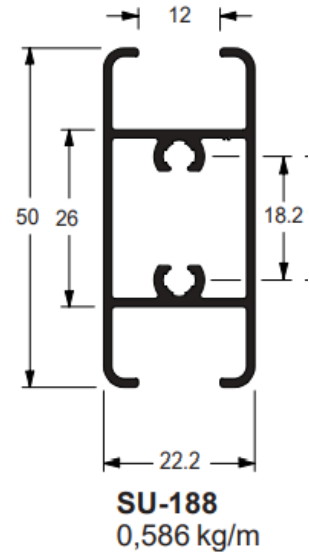
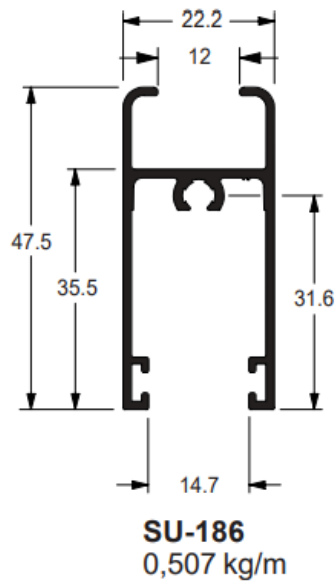
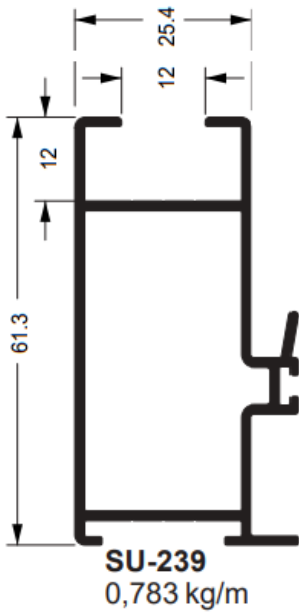


SU-238
0,714 kg/m

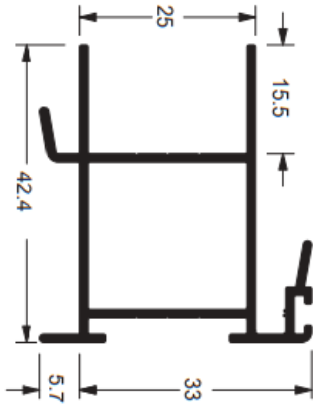


SU-056
0,539 kg/m

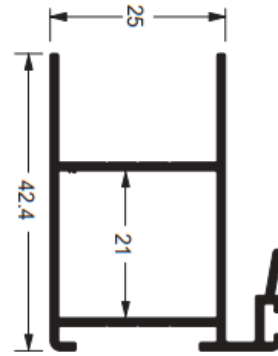
SUPREMA



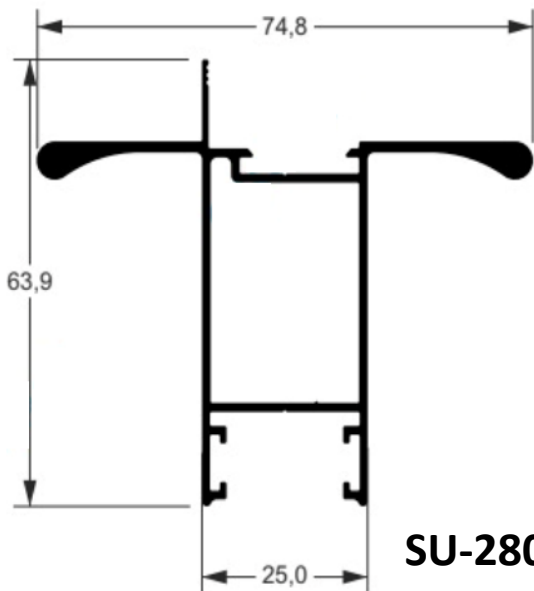
SUPREMA



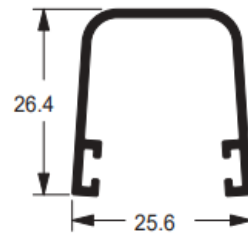
SU-069
0,575 kg/m



SU-070
0,520 kg/m

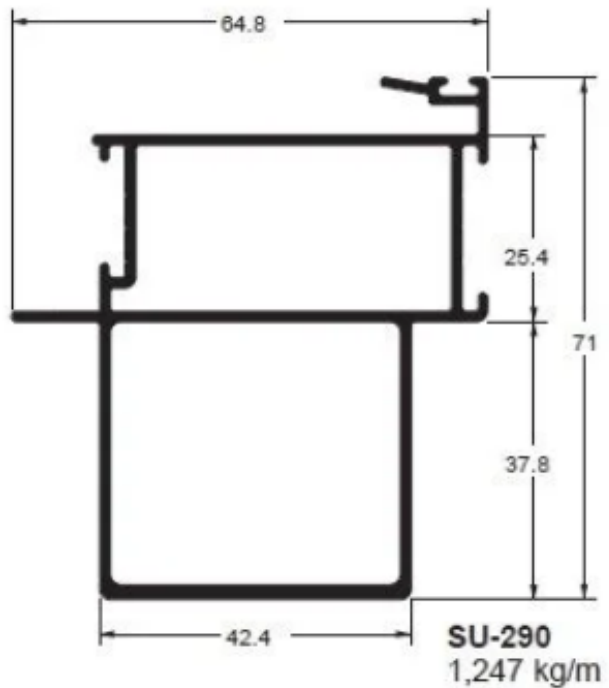
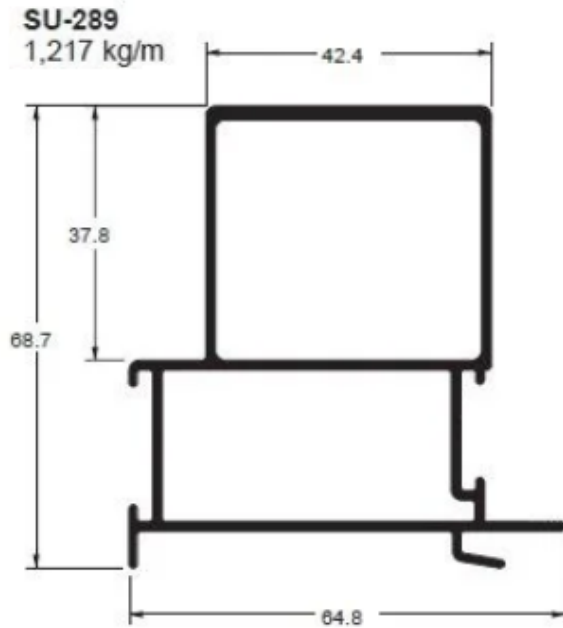


SU-280D
0,978 kg/m

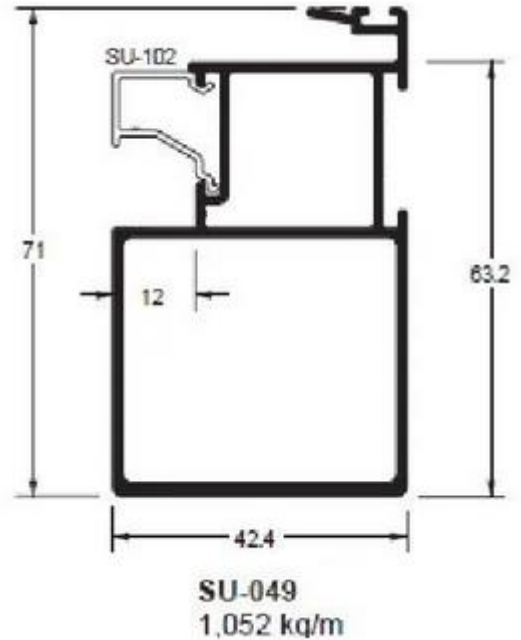
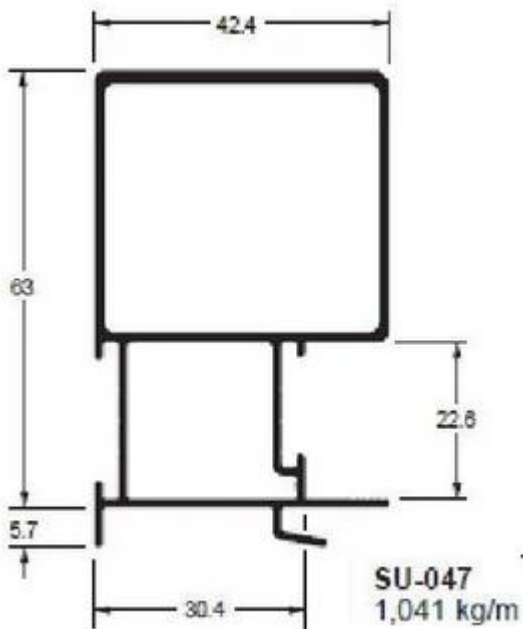
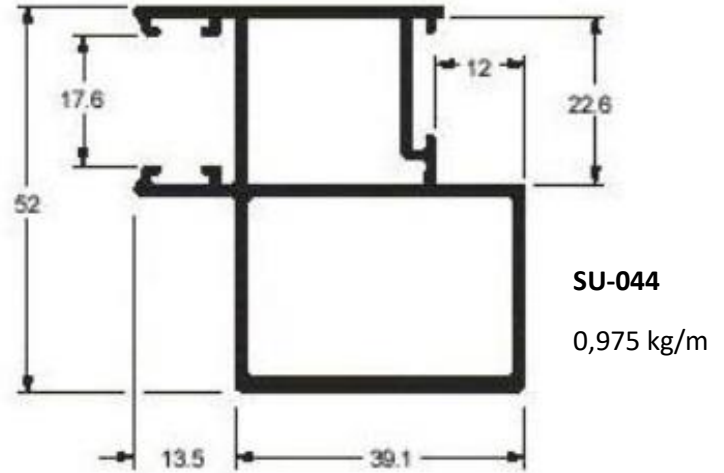
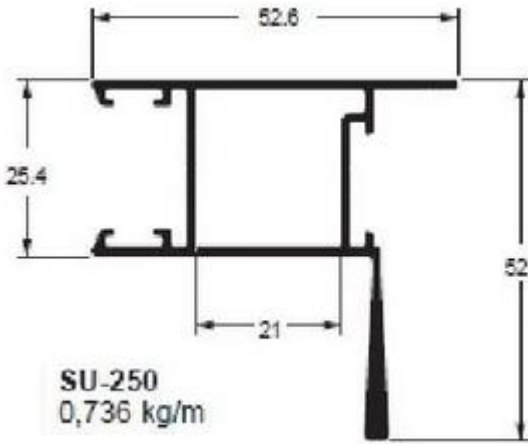


SU-107
0,265 kg/m

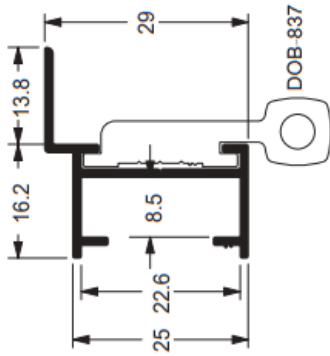
SUPREMA



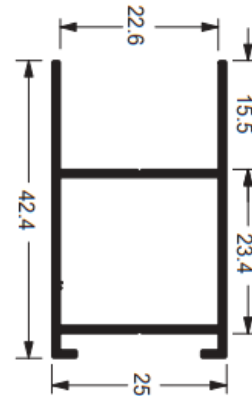
SUPREMA



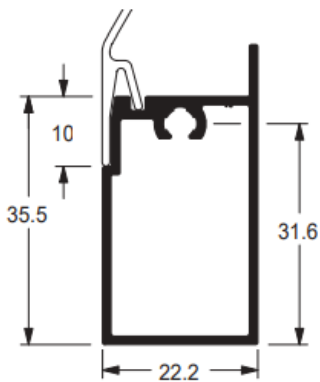
SUPREMA



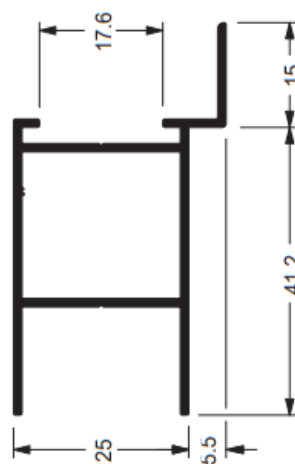
SU-071
0,276 kg/m



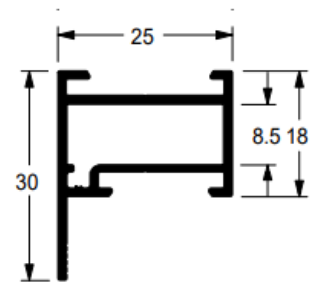
SU-072
0,439 kg/m



SU-073
0,447 kg/m



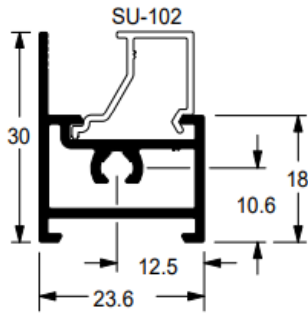
SU-074
0,501 kg/m



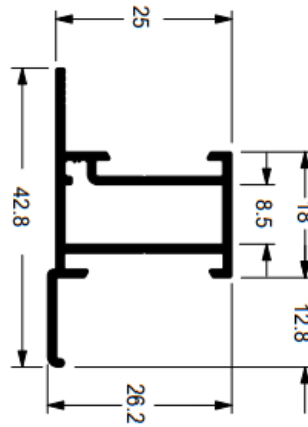
SU-080
0,360 kg/m

PERFIS DE ALUMÍNIO

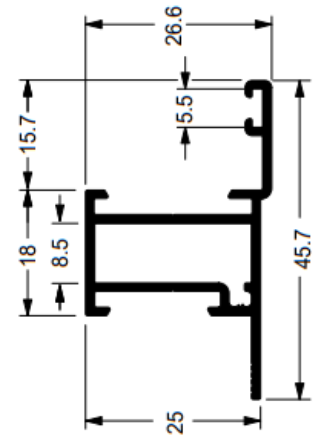
SUPREMA



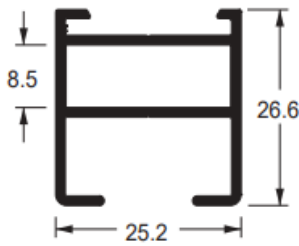
SU-082
0,312 kg/m



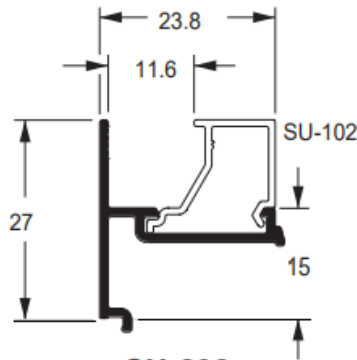
SU-081
0,412 kg/m



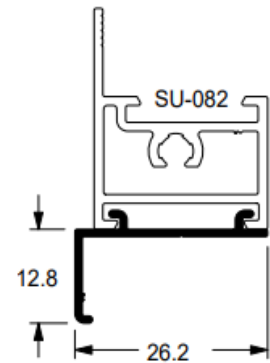
SU-200
0,444 kg/m



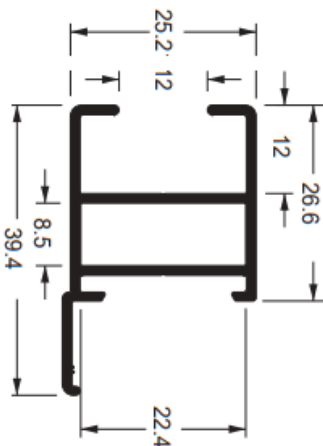
SU-091
0,401 kg/m



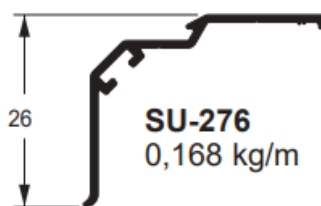
SU-292
0,206 kg/m



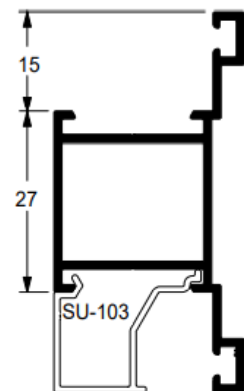
SU-084
0,125 kg/m



SU-090
0,453 kg/m

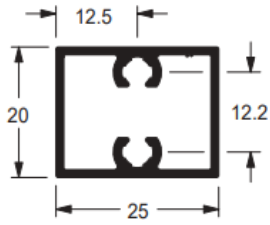


SU-276
0,168 kg/m

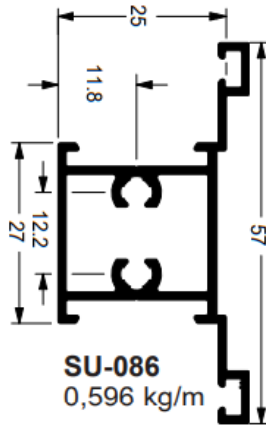


SU-085
0,501 kg/m

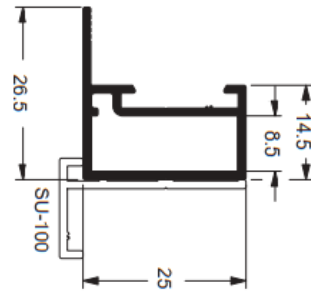
SUPREMA



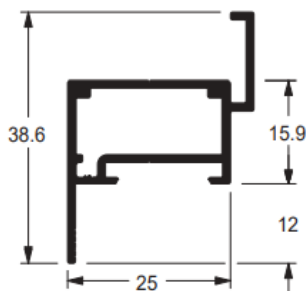
SU-094
0,371 kg/m



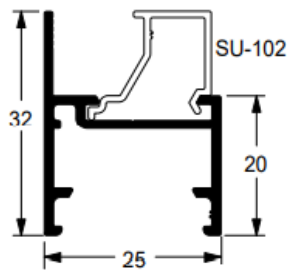
SU-086
0,596 kg/m



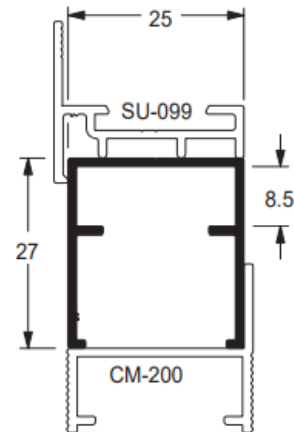
SU-096
0,314 kg/m



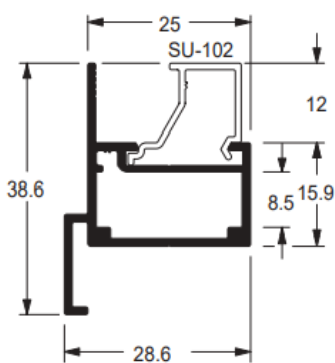
SU-098
0,401 kg/m



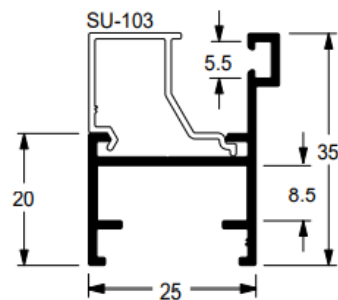
SU-088
0,312 kg/m



SU-093
0,282 kg/m

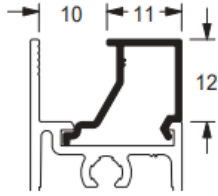


SU-097
0,401 kg/m

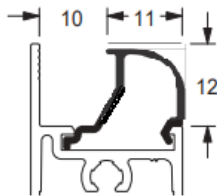


SU-079
0,341 kg/m

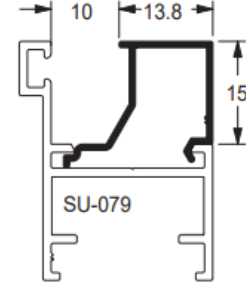
SUPREMA



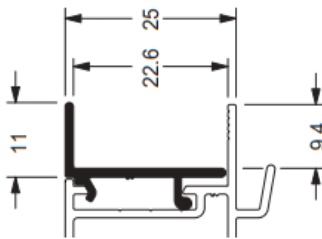
SU-102
0,111 kg/m



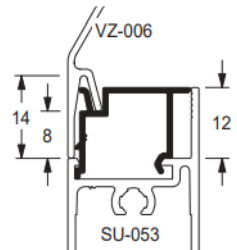
SU-102 R
0,111 kg/m



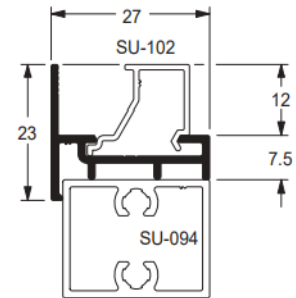
SU-103
0,140 kg/m



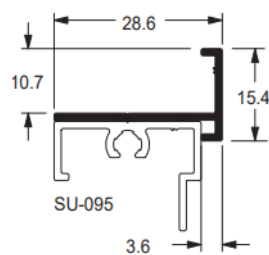
SU-108
0,146 kg/m



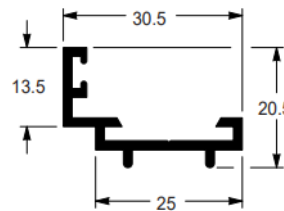
SU-203
0,133 kg/m



SU-099
0,230 kg/m

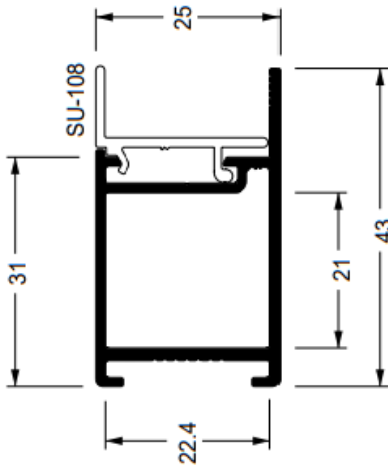


SU-100
0,157 kg/m

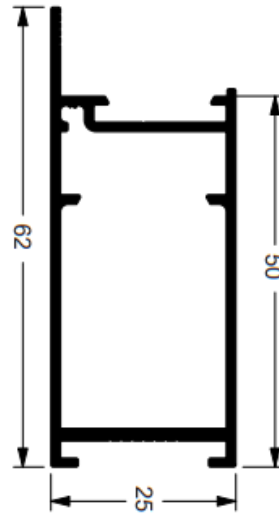


L-715
0,283 kg/m

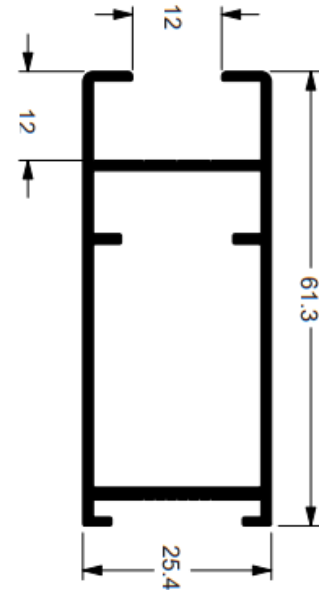
SUPREMA



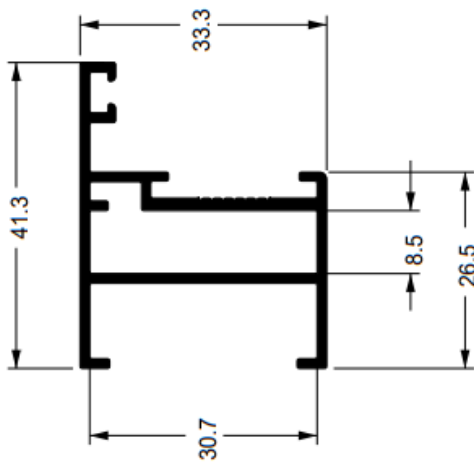
SU-120
0,482 kg/m



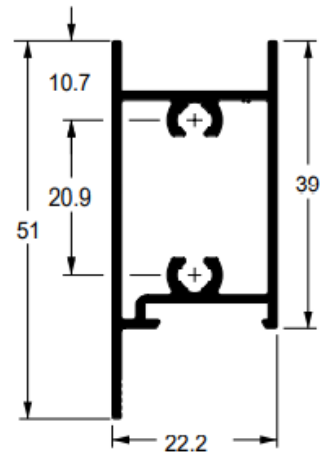
SU-111
0,640 kg/m



SU-241
0,734 kg/m

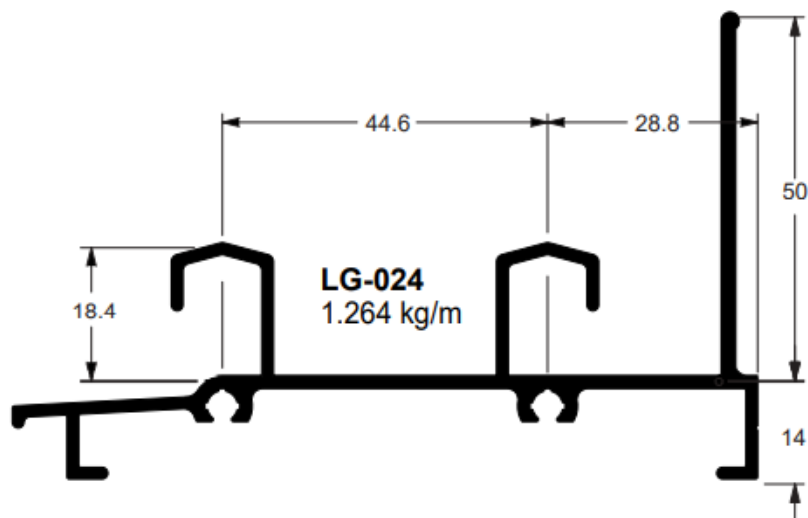
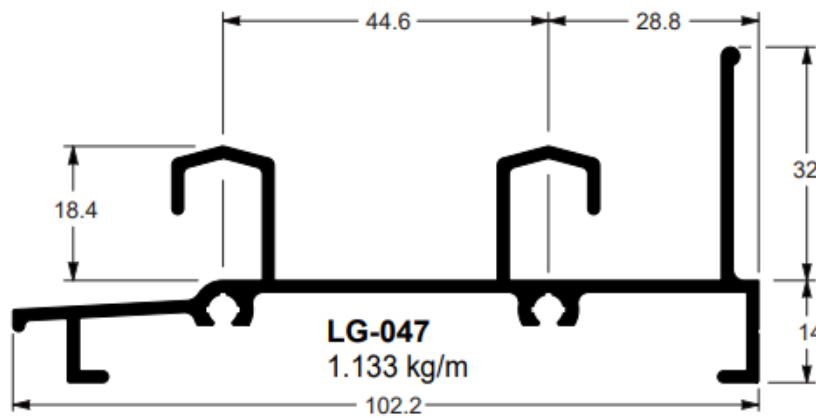
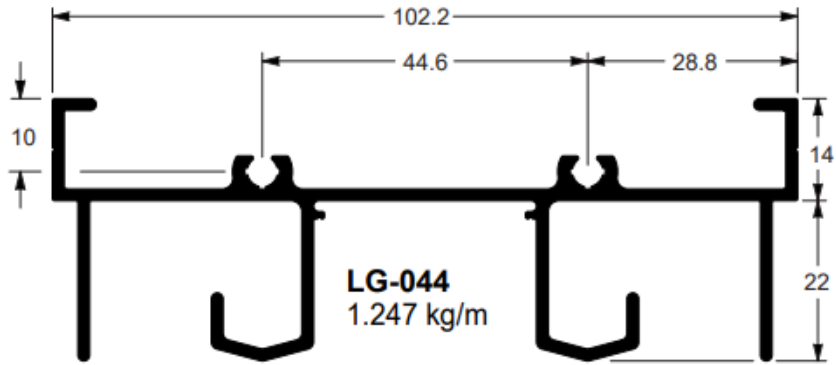


SU-279
0,565 kg/m

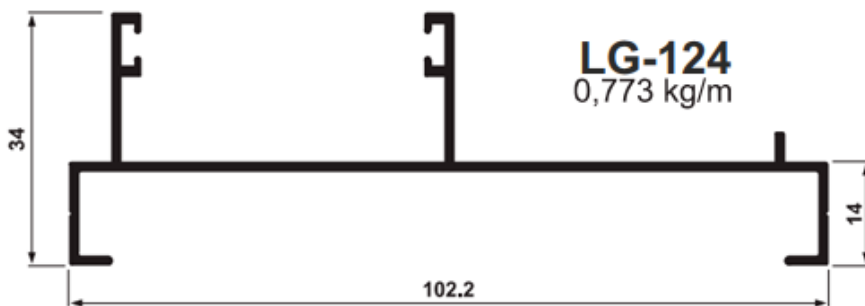
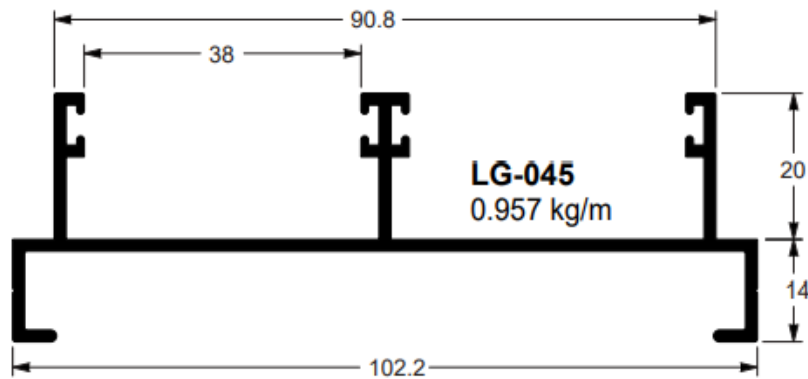
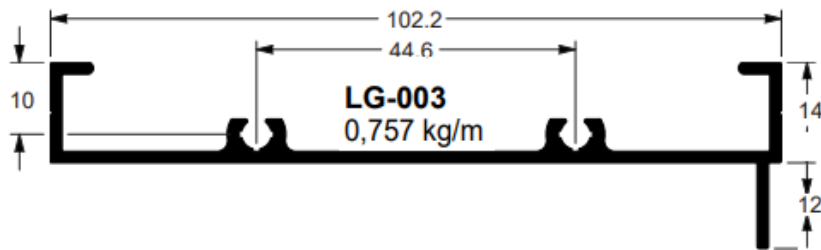
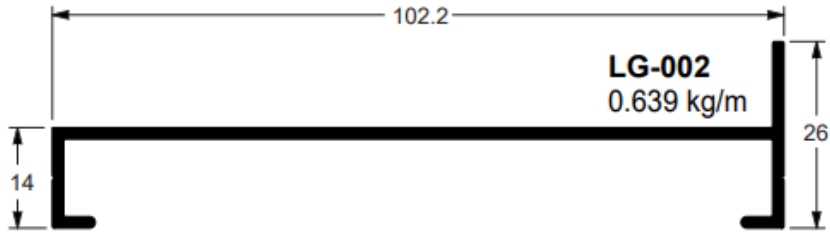


SU-110
0,534 kg/m

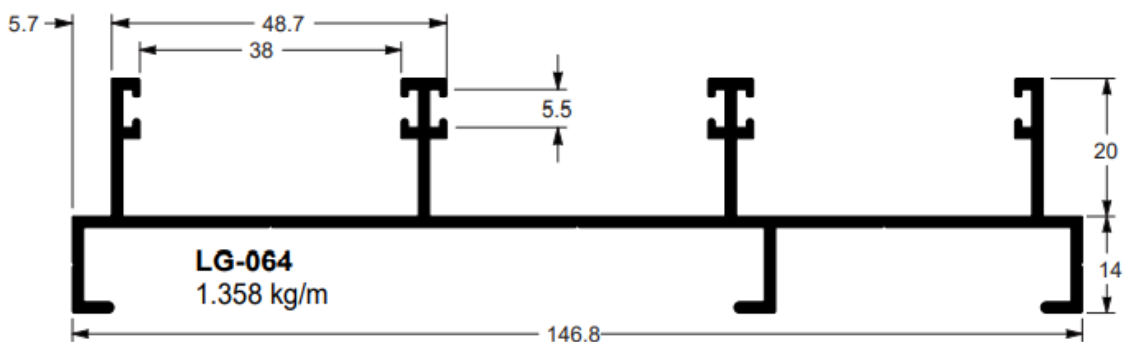
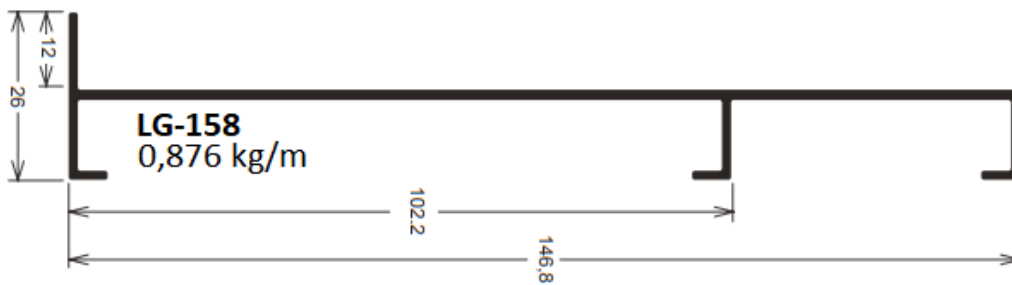
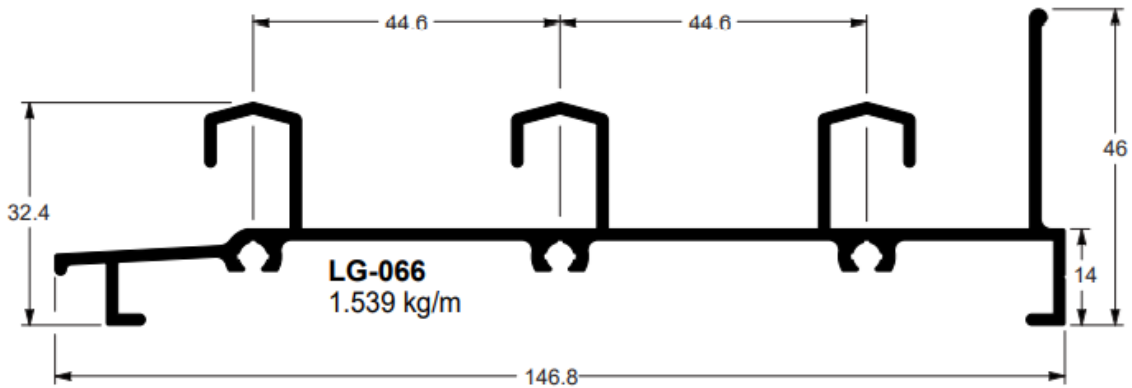
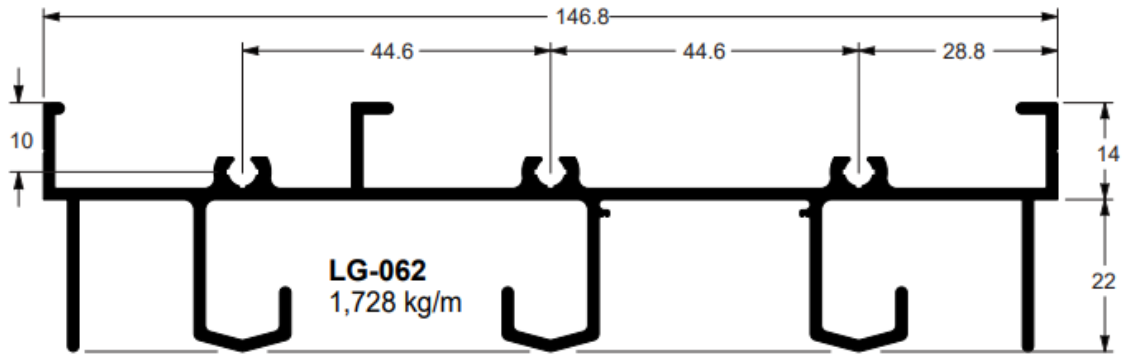
GOLD



GOLD

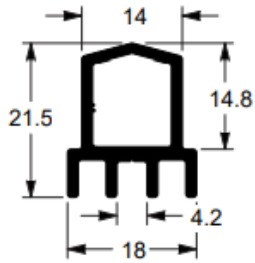


GOLD

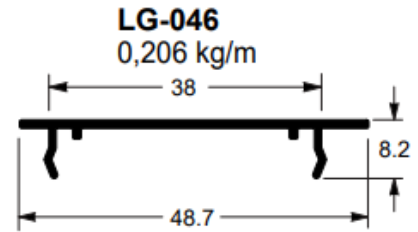


PERFIS DE ALUMÍNIO

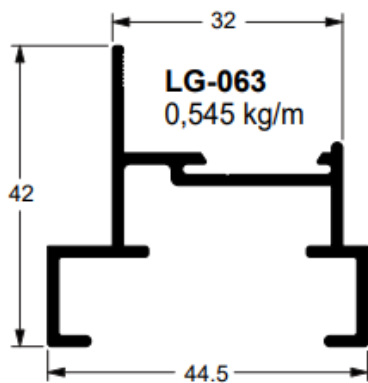
GOLD



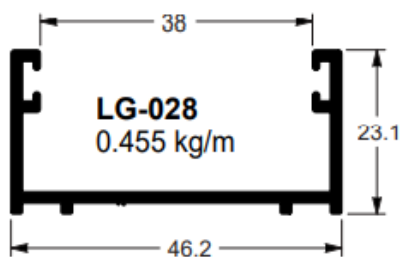
LG-061
0.320 kg/m



LG-046
0.206 kg/m

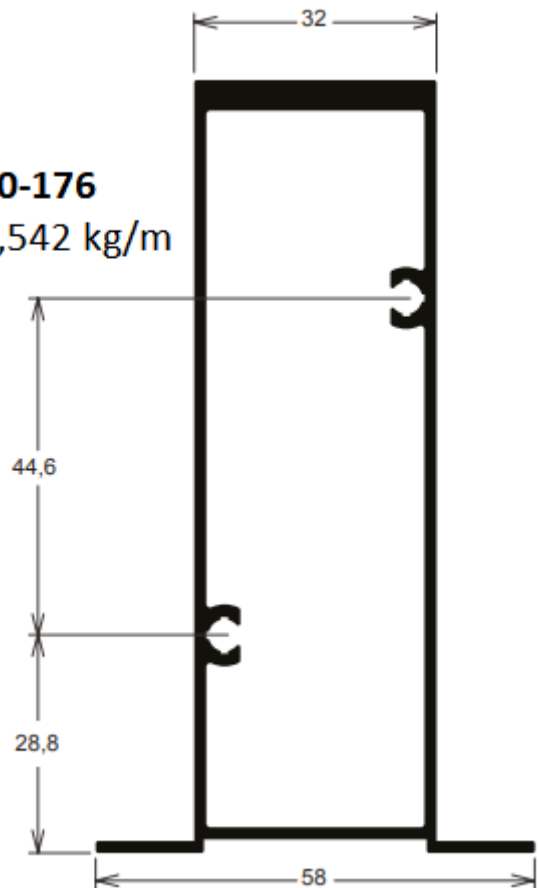


LG-063
0.545 kg/m

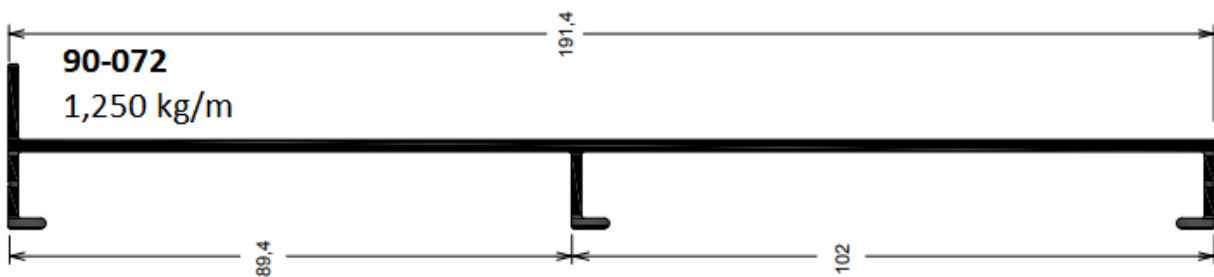
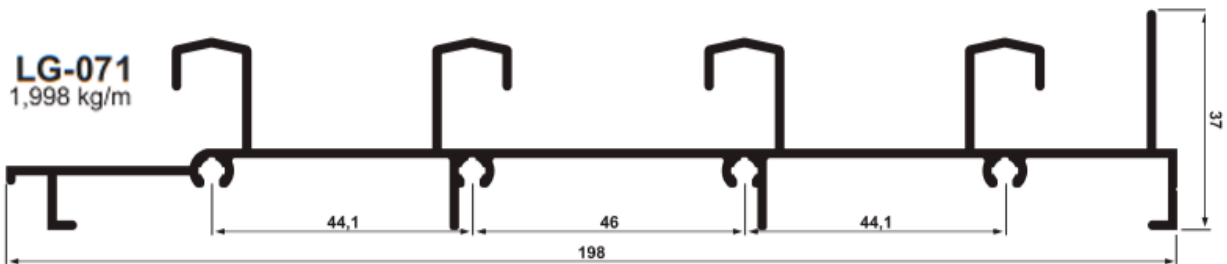
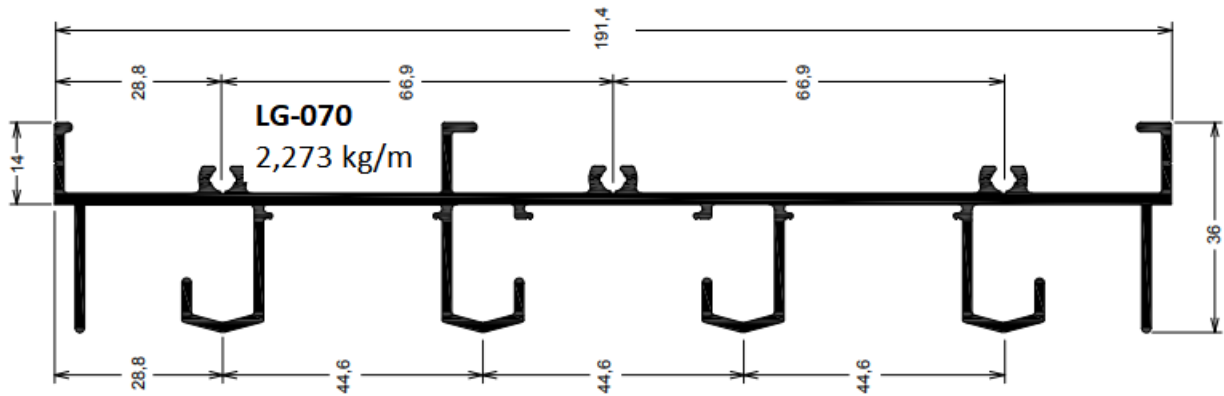


LG-028
0.455 kg/m

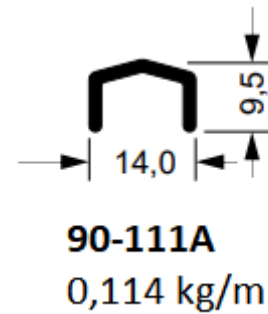
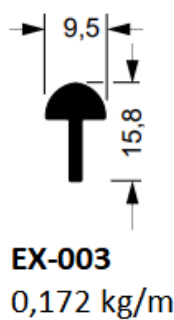
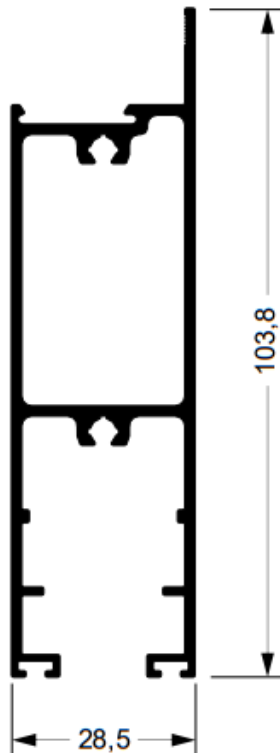
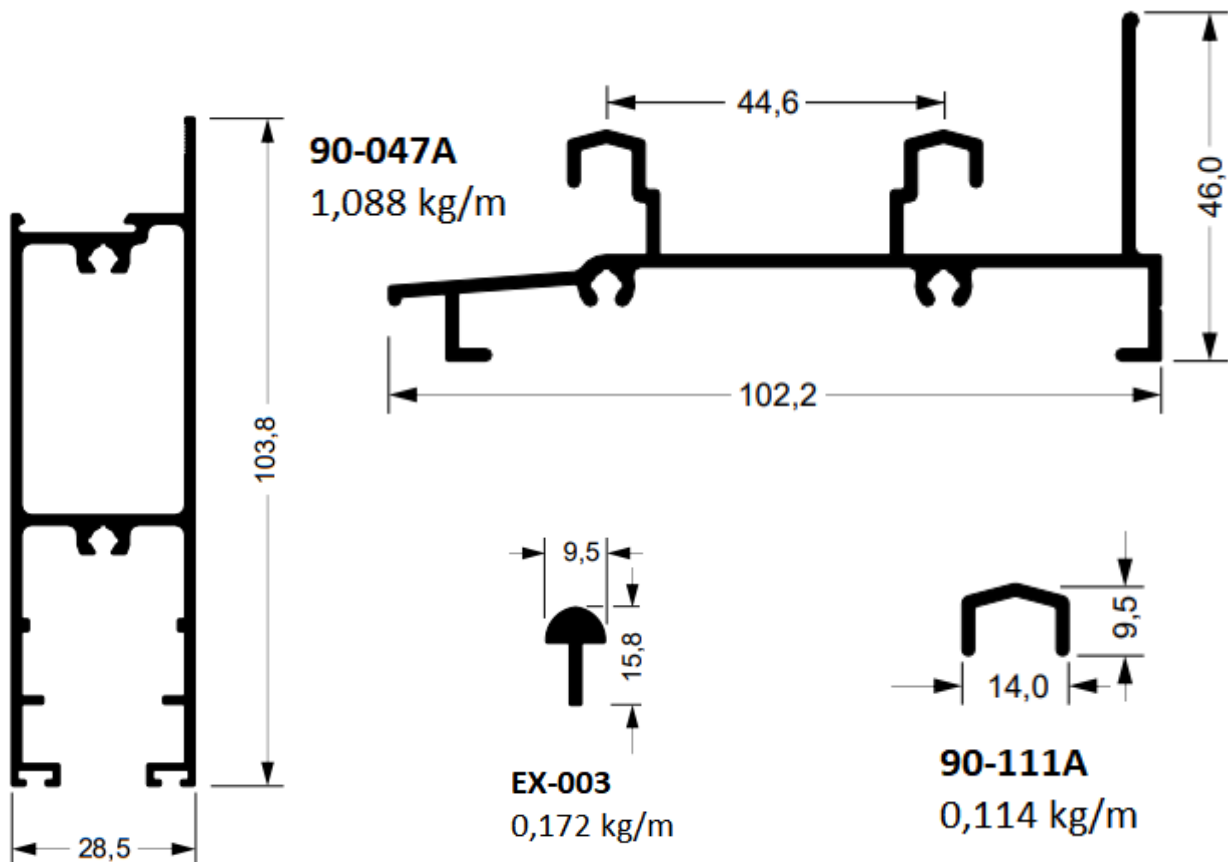
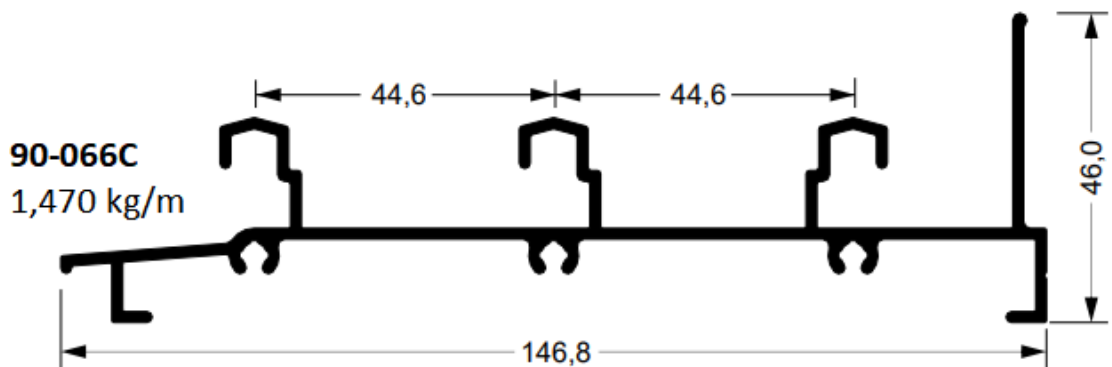
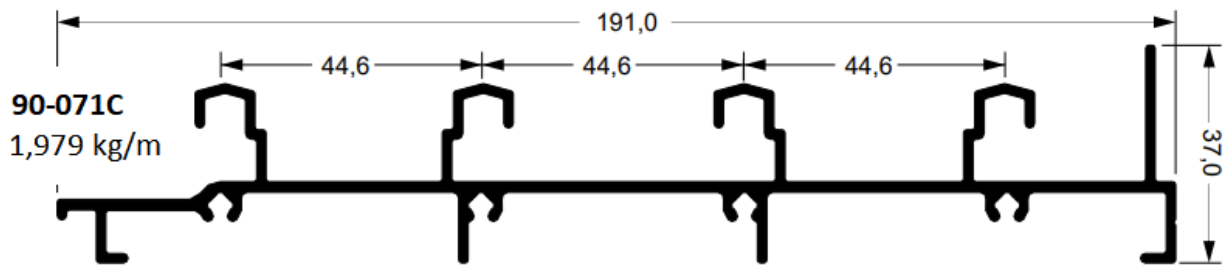
90-176
1,542 kg/m



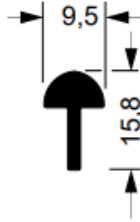
GOLD



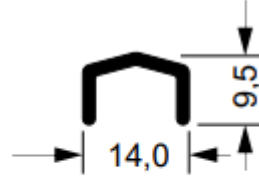
GOLD



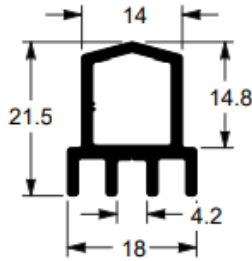
PERFIS DE ALUMÍNIO



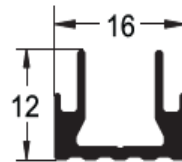
EX-003
0,172 kg/m



90-111A
0,114 kg/m

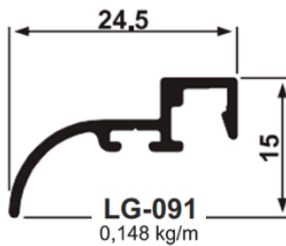
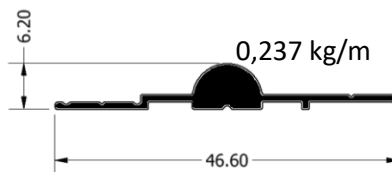


LG-061
0.320 kg/m



90-061C
0,165 kg/m

TA-309

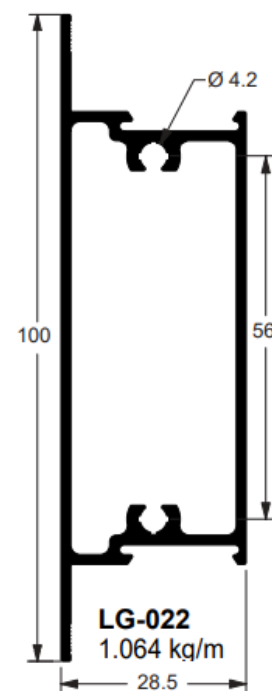
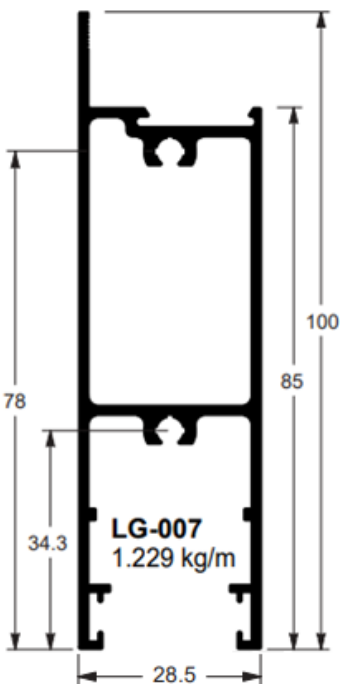
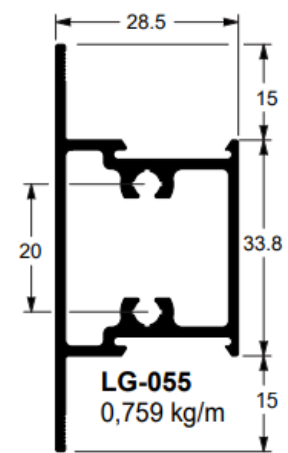
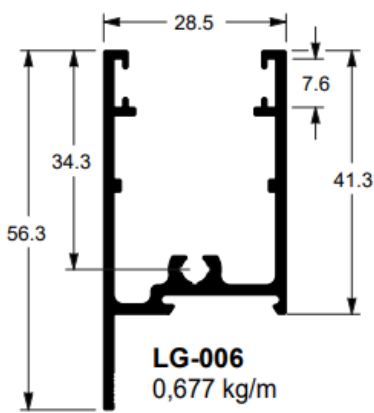
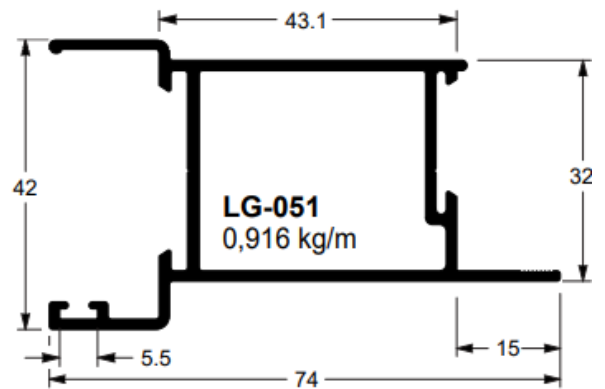
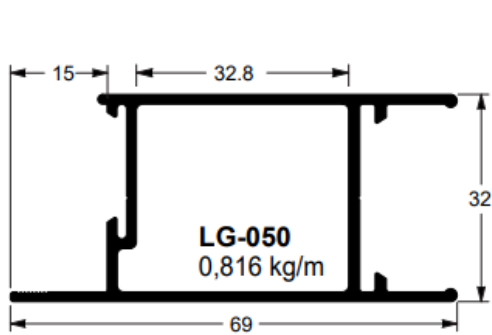


LG-091
0,148 kg/m

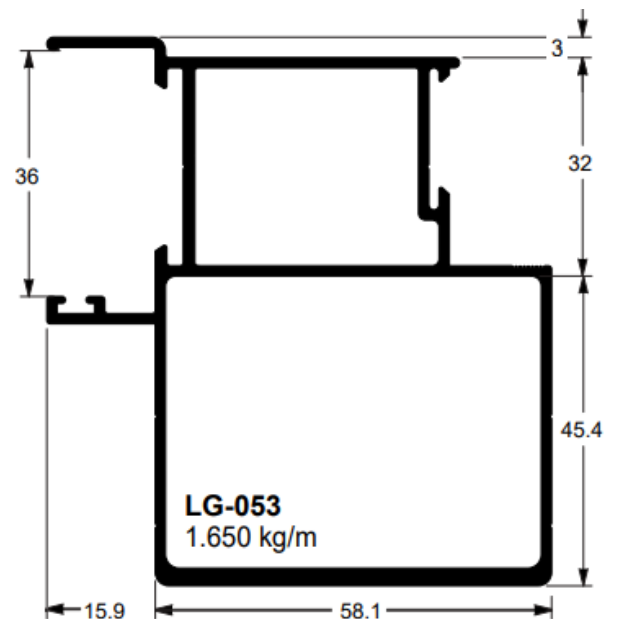
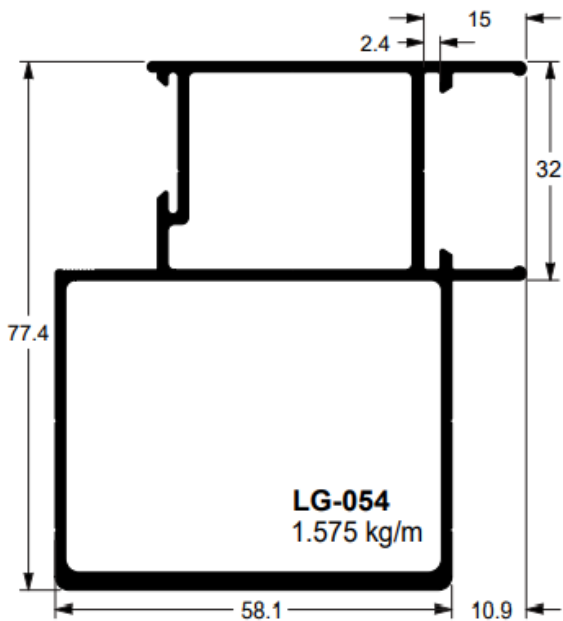
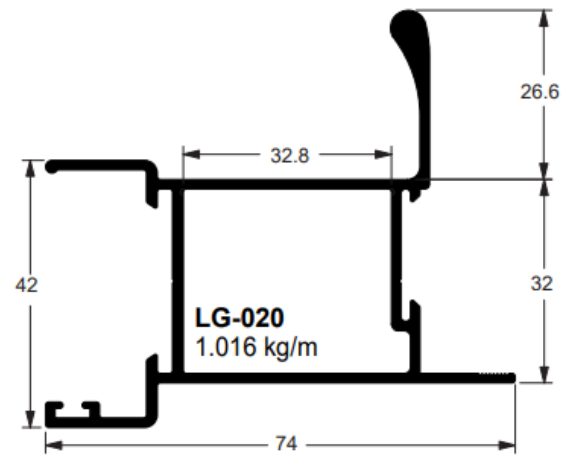
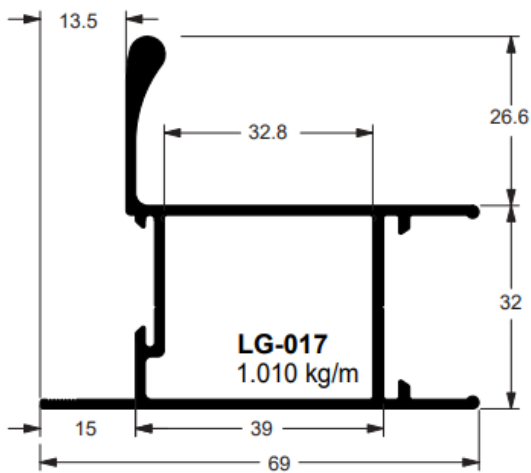
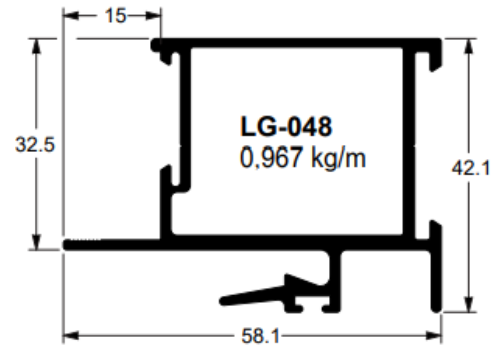
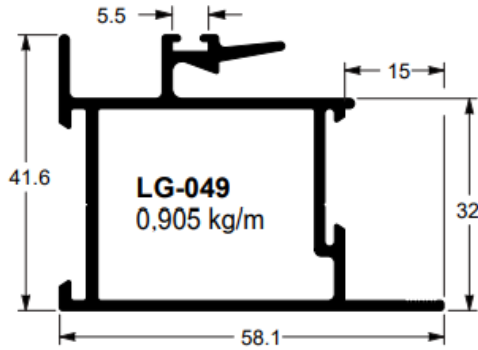


LG-092
0,151 kg/m

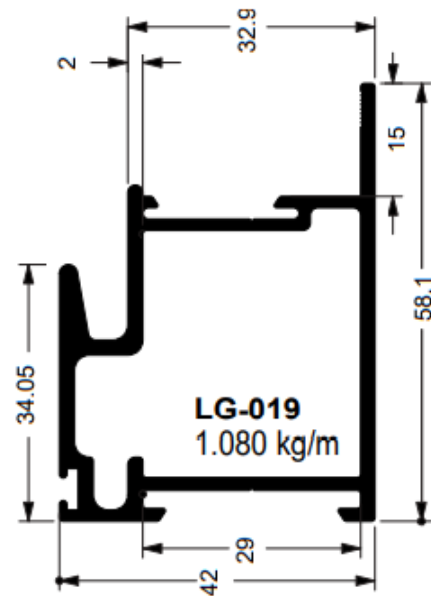
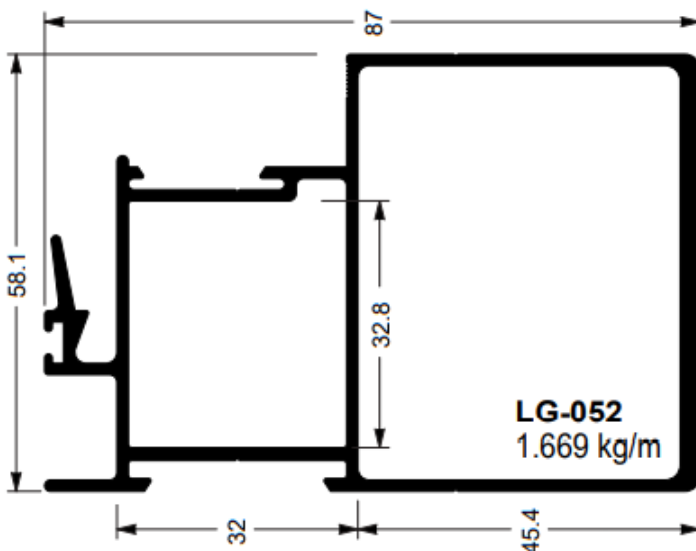
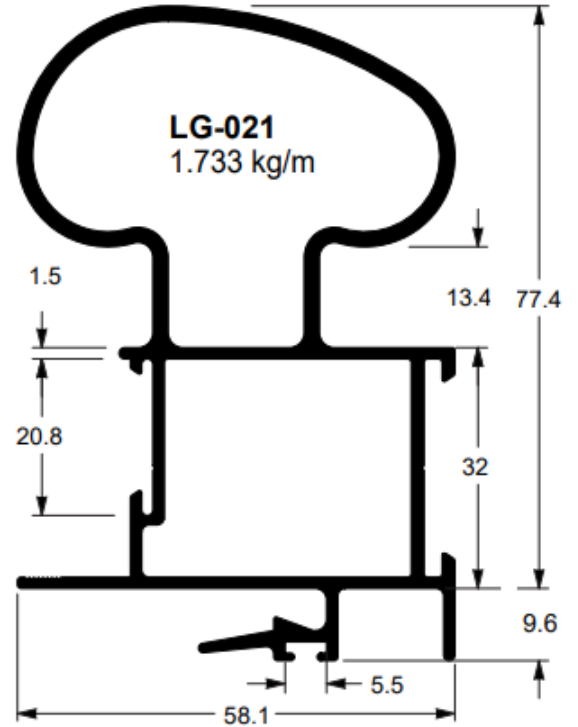
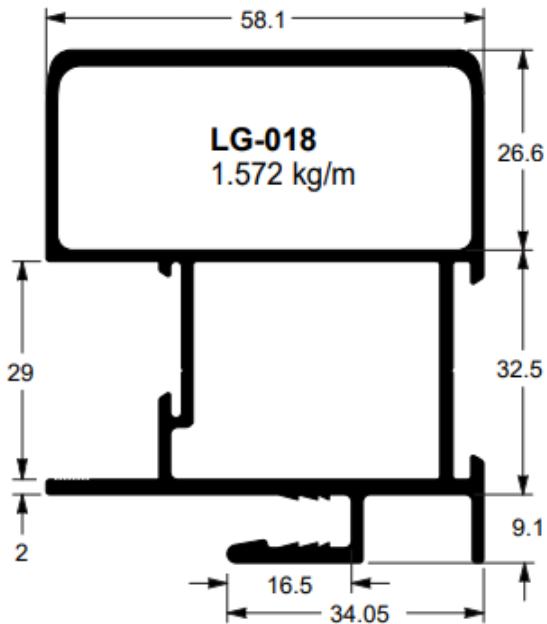
GOLD



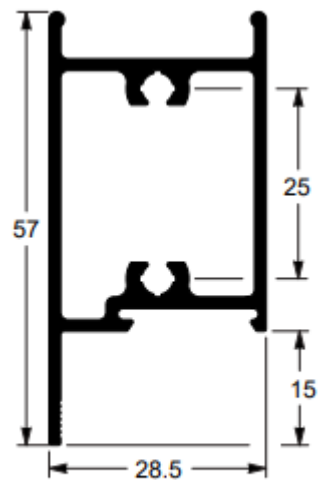
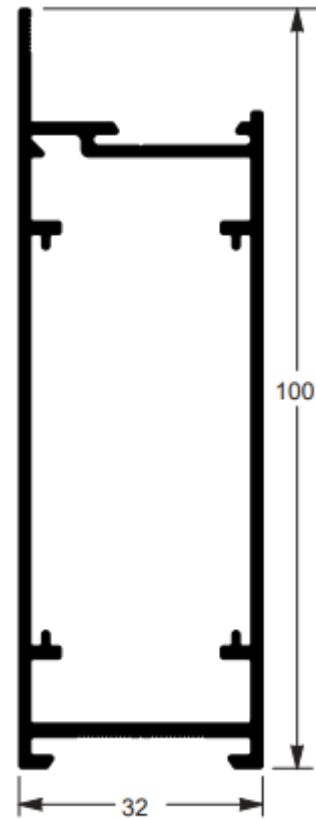
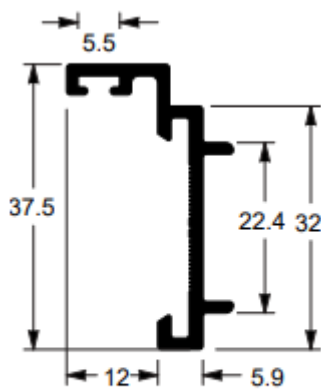
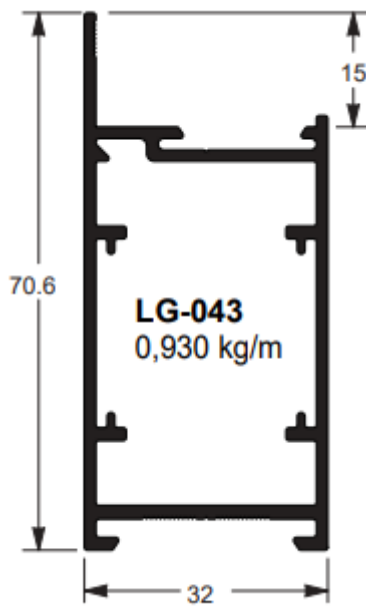
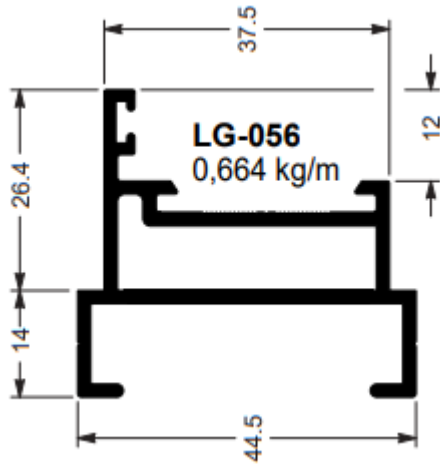
GOLD



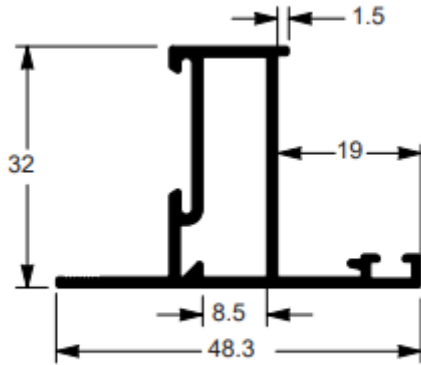
GOLD



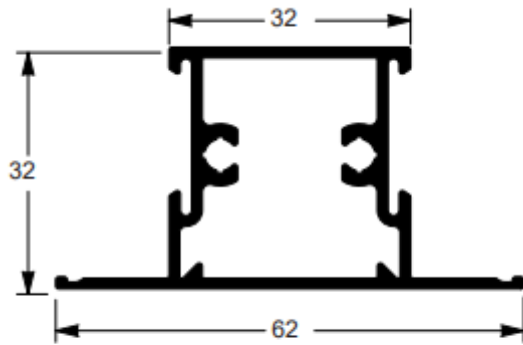
GOLD



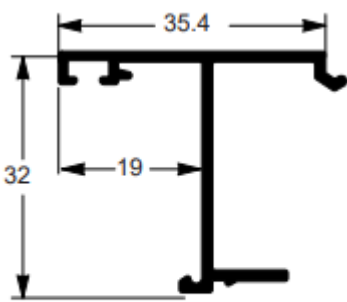
GOLD



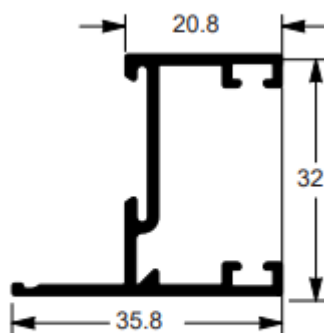
LG-085
0.529 kg/m



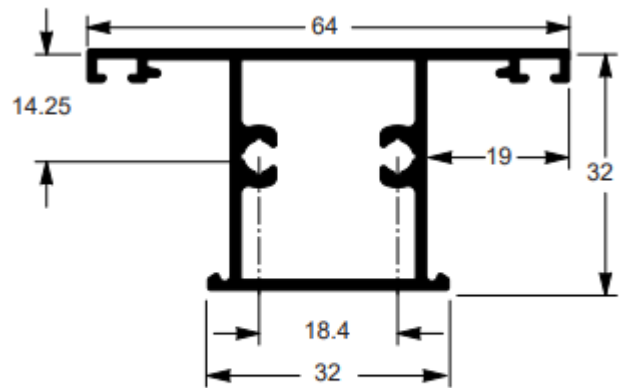
LG-079
0.770 kg/m



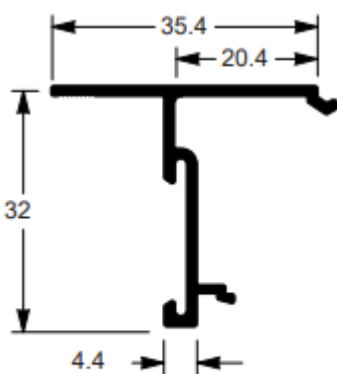
LG-0082
0.356 kg/m



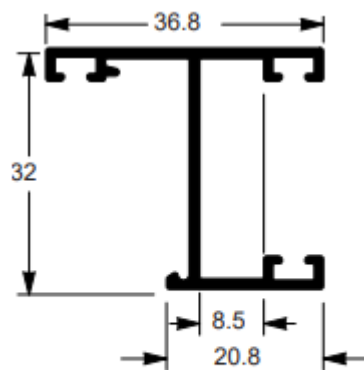
LG-0083
0.409 kg/m



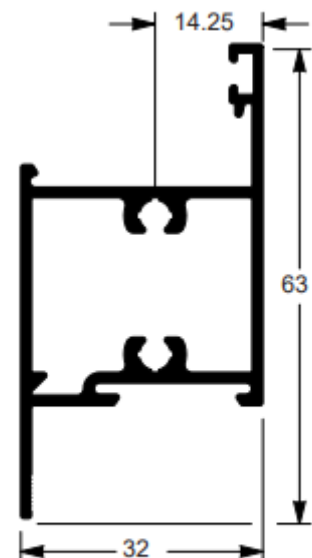
LG-0074
0.760 kg/m



LG-077
0.326 kg/m



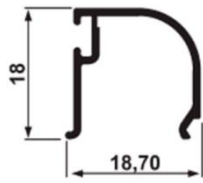
LG-068
0.405 kg/m



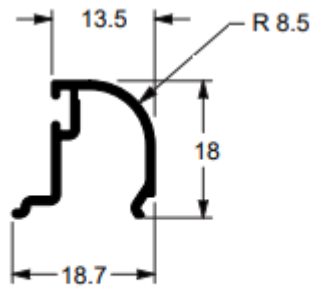
LG-076
0.765 kg/m



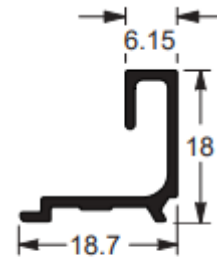
GOLD



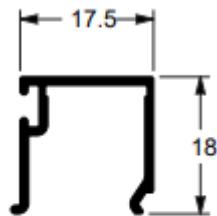
LG-164
0,160 kg/m



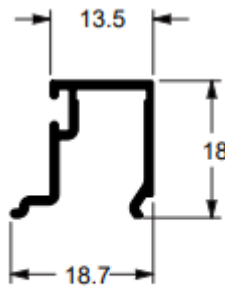
LG-026
0,158 kg/m



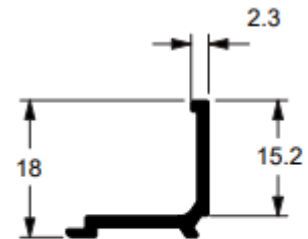
LG-027
0.149 kg/m



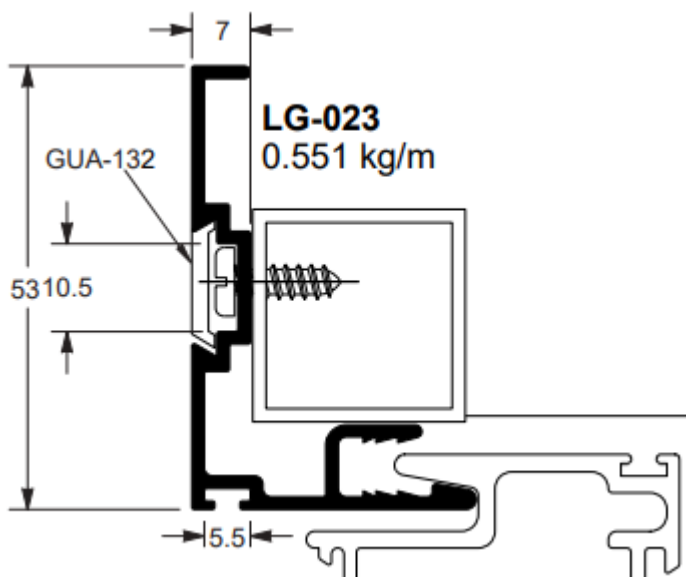
LG-059
0,169 kg/m



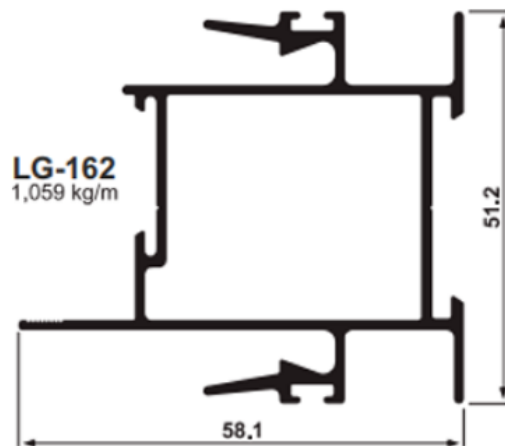
BG-057
0,170 kg/m



LG-015
0,147 kg/m

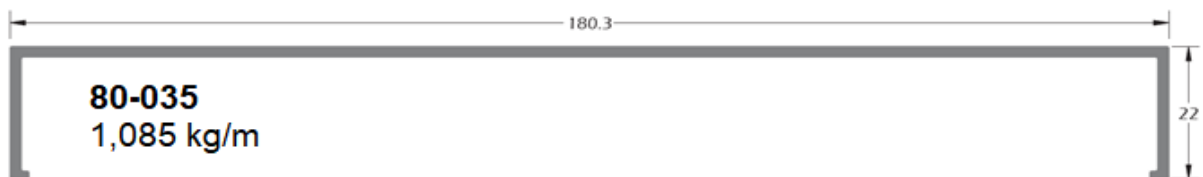
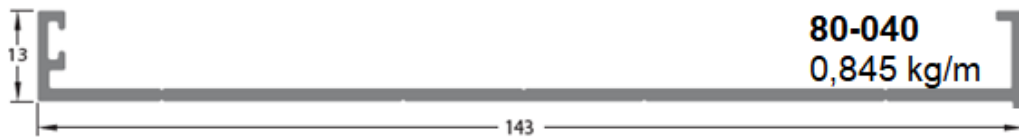
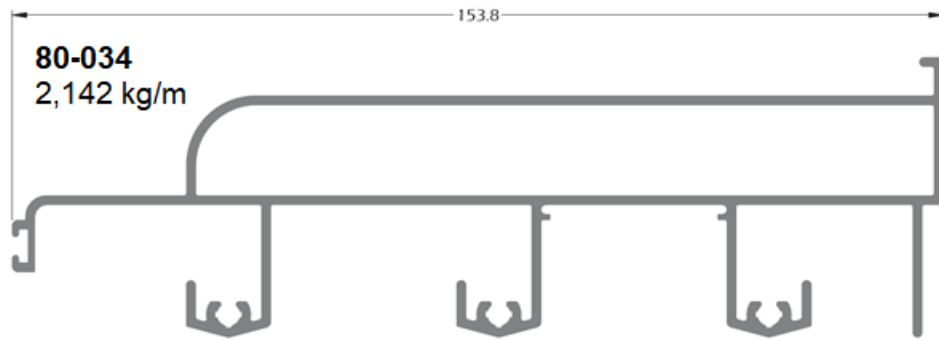
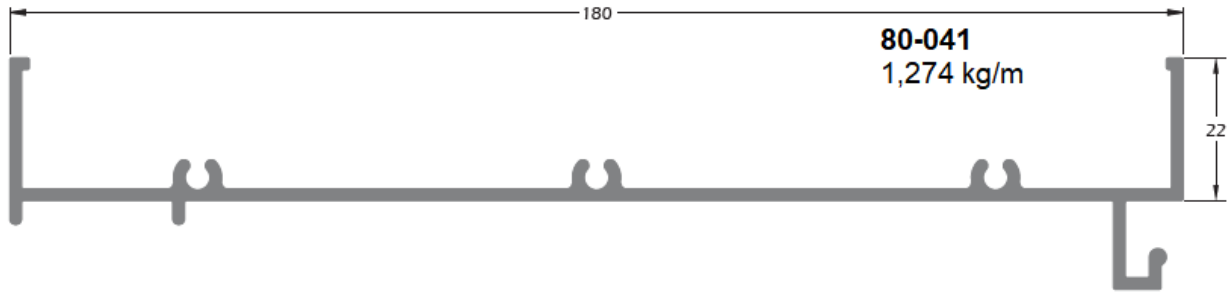


LG-023
0.551 kg/m

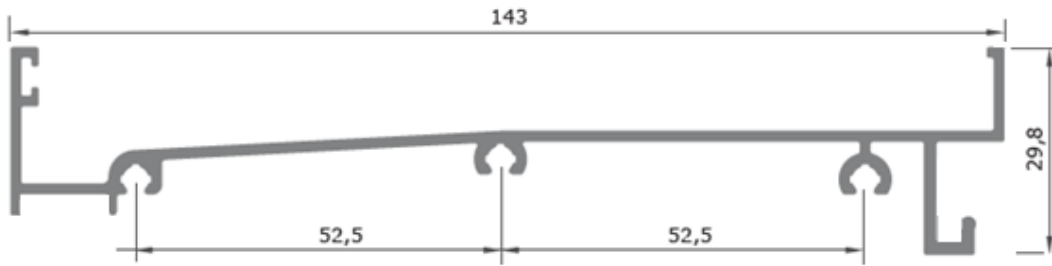


LG-162
1,059 kg/m

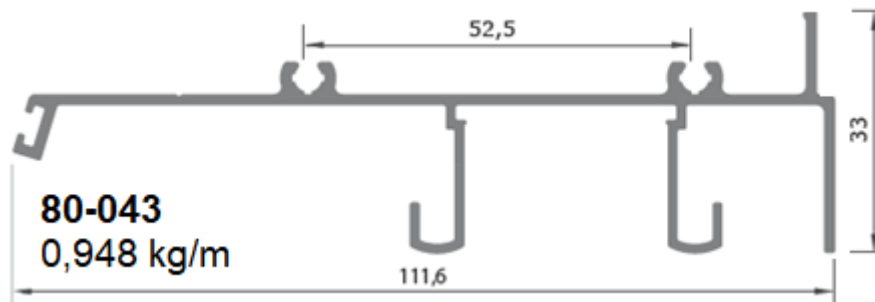
INTEGRADA



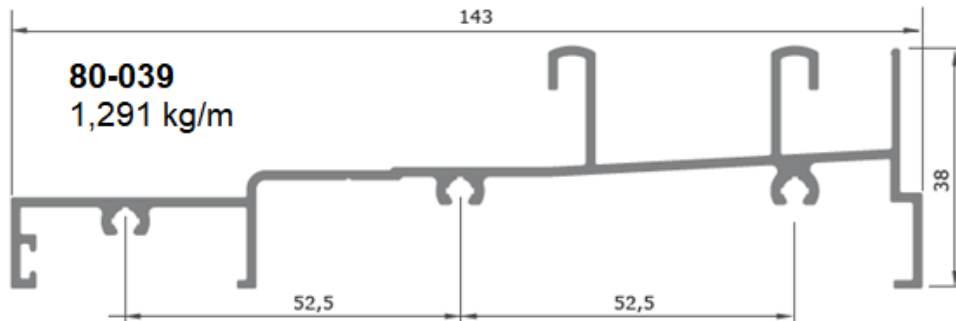
INTEGRADA



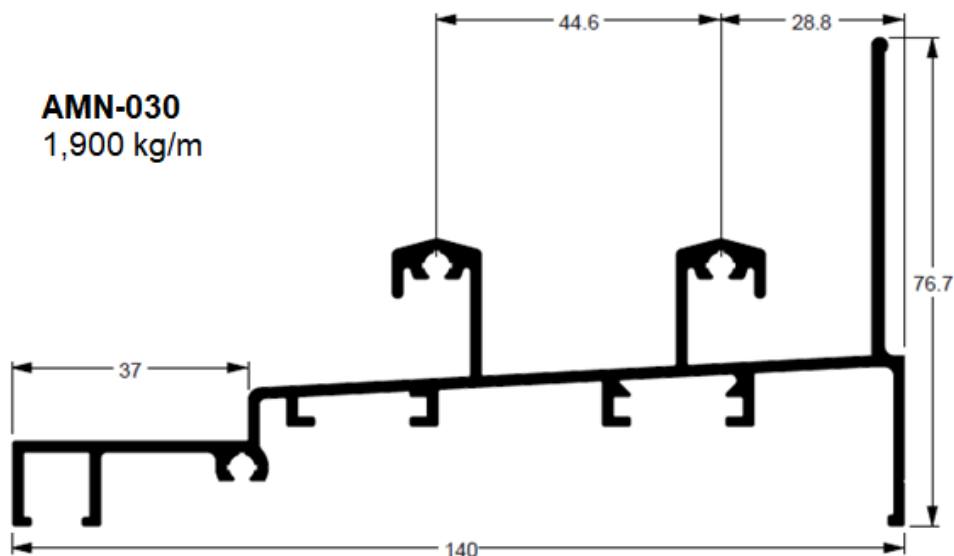
80-037
1,108 k



80-043
0,948 kg/m



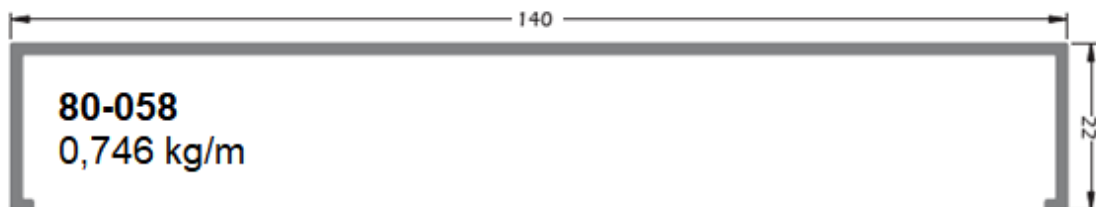
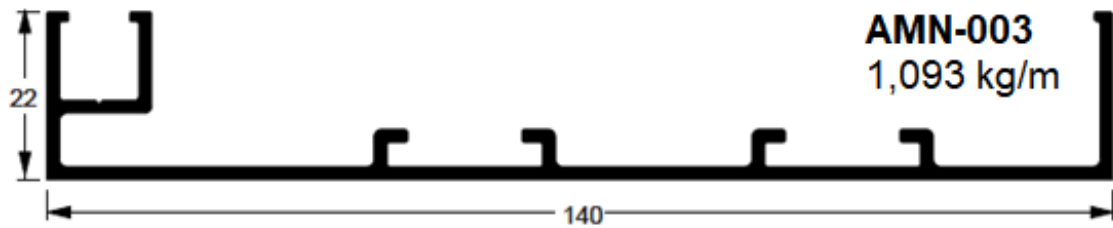
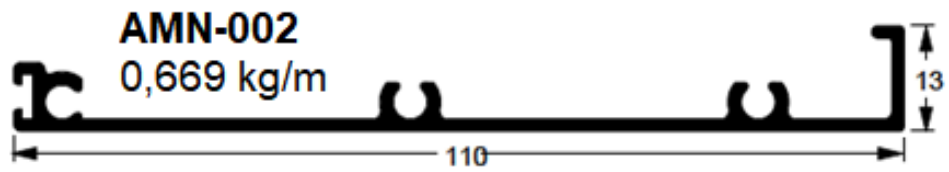
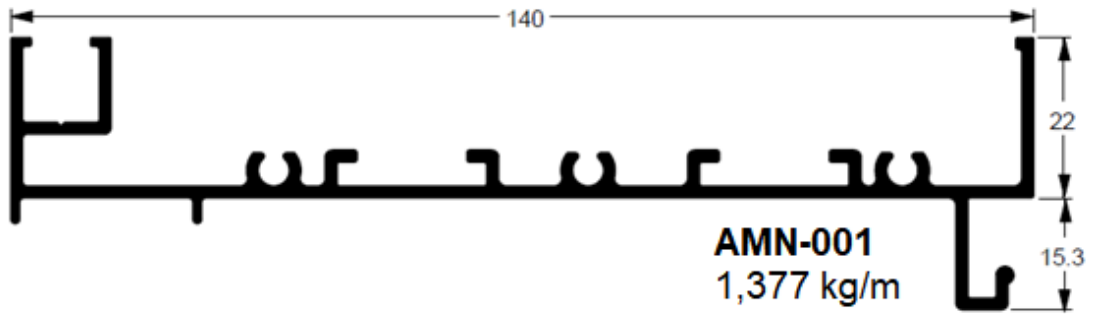
80-039
1,291 kg/m



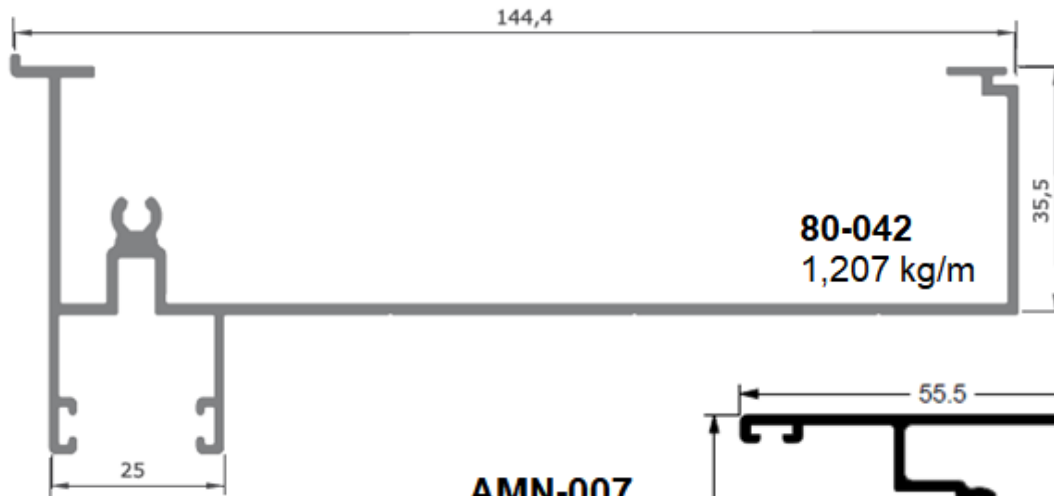
AMN-030
1,900 kg/m



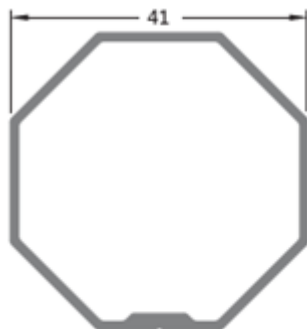
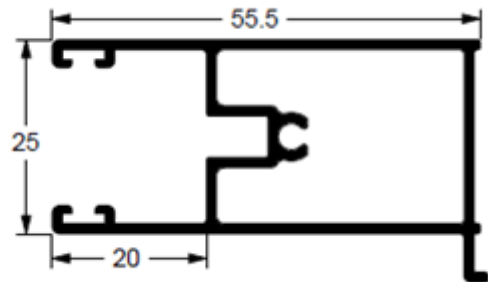
INTEGRADA



INTEGRADA

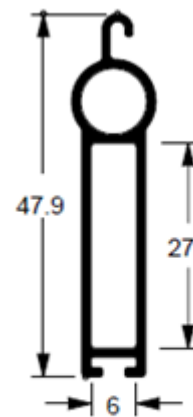
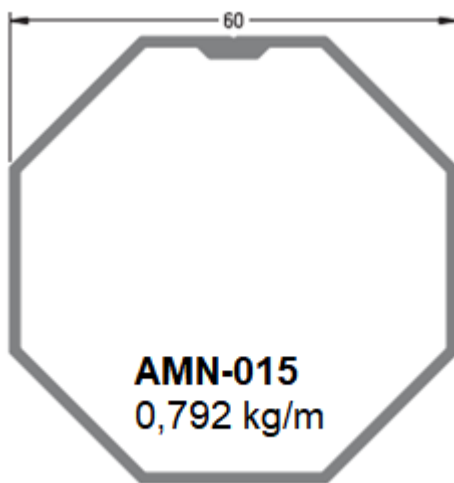
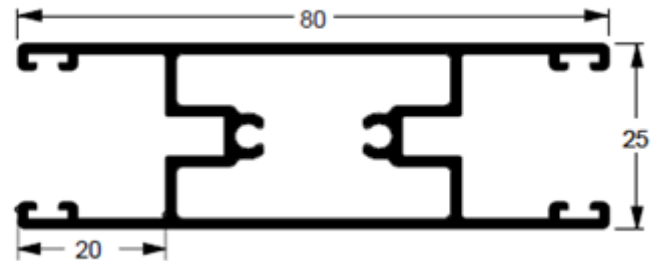


AMN-007
0,710 kg/m



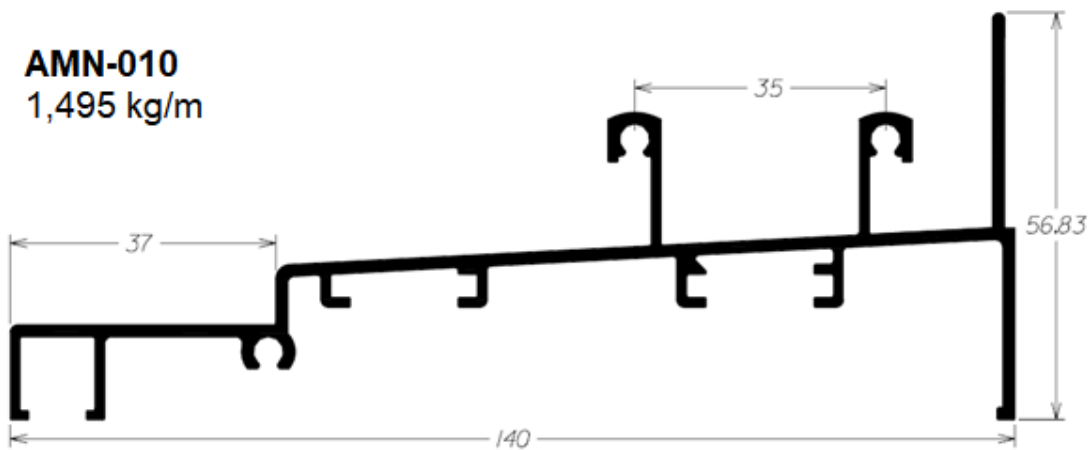
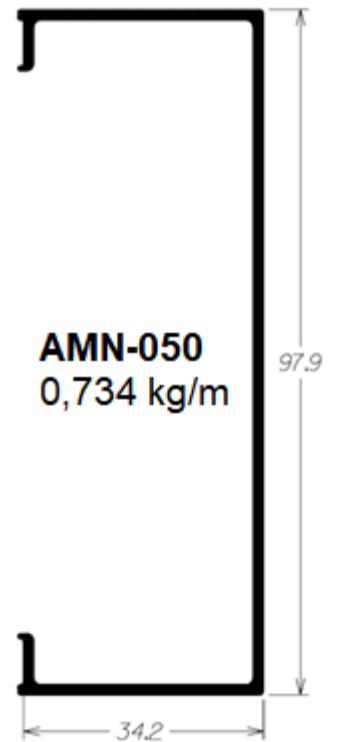
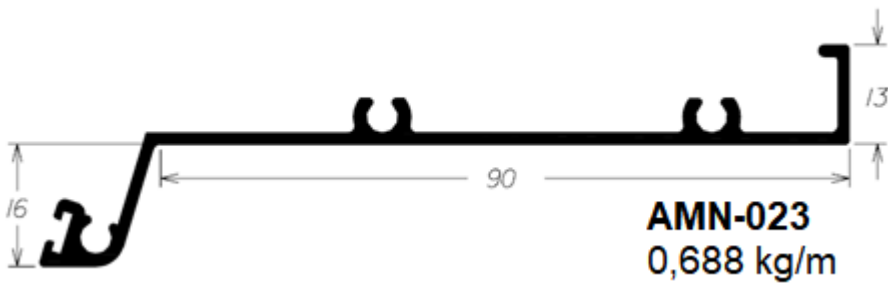
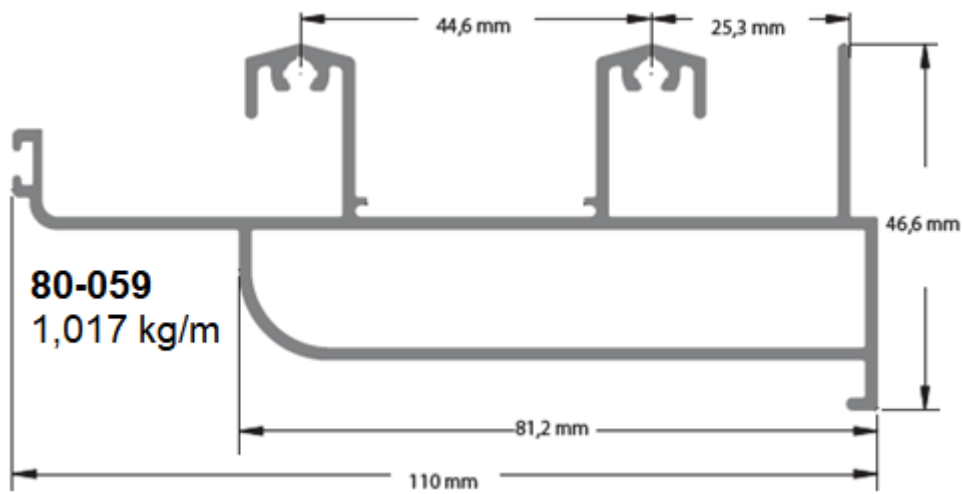
ADS-238
0,489 kg/m

AMN-027
1,043 kg/m

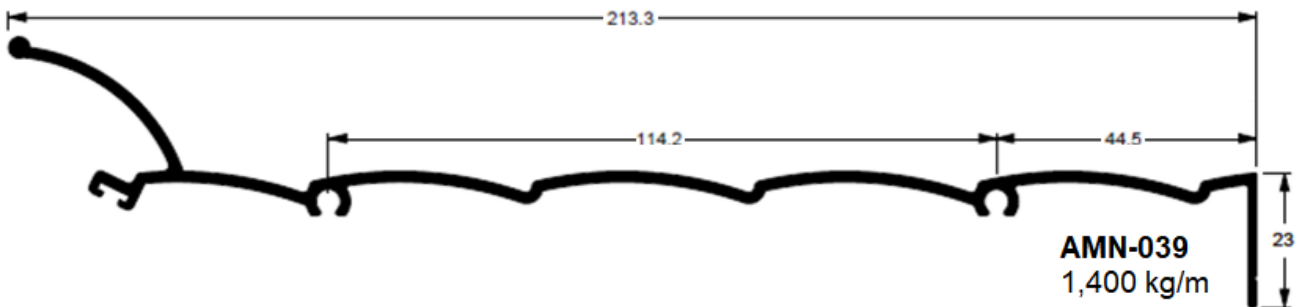
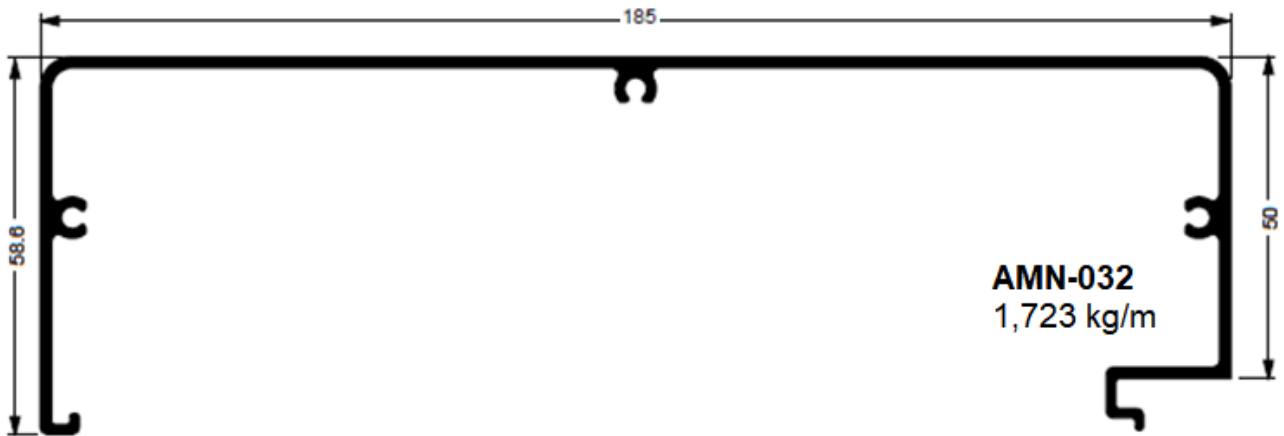


AMN-055
0,371 kg/m

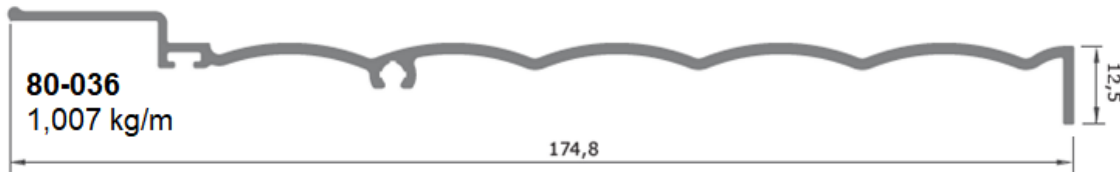
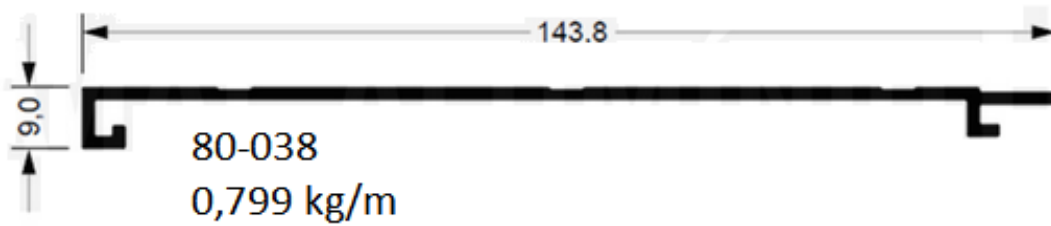
INTEGRADA



PERFIS DE ALUMÍNIO

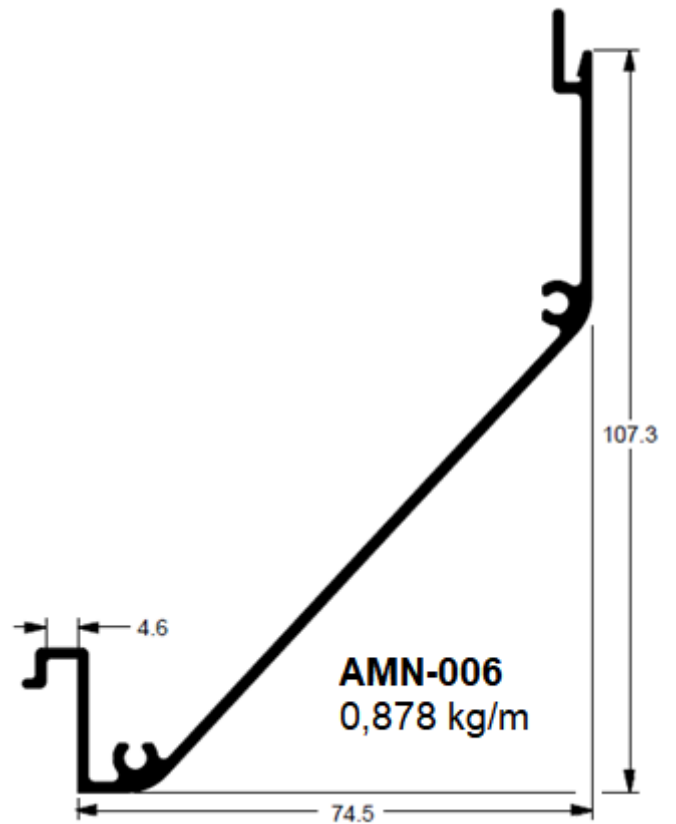
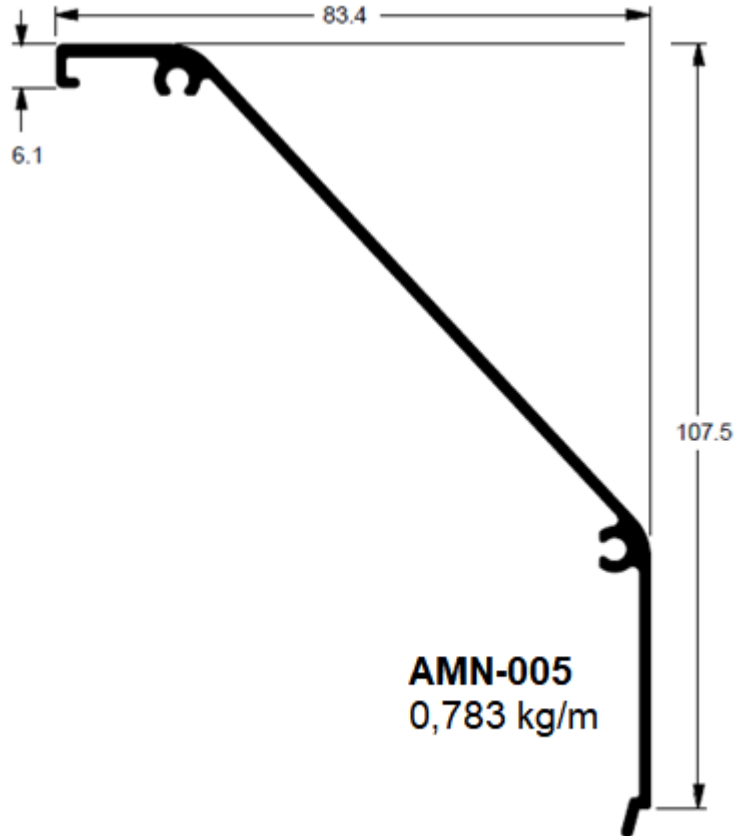
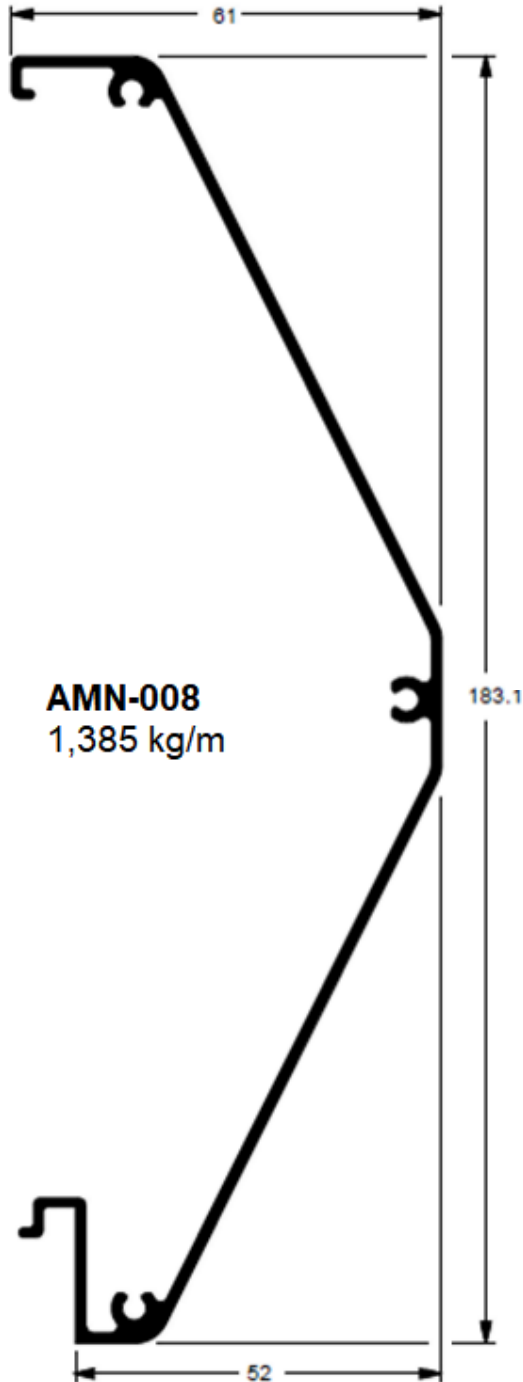


PERFIS DE ALUMÍNIO

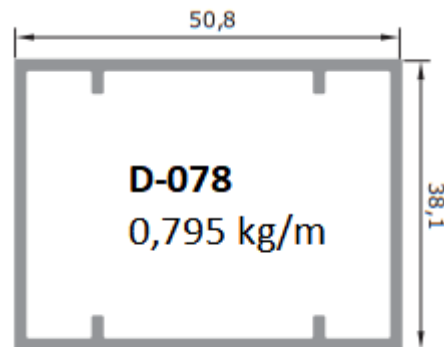
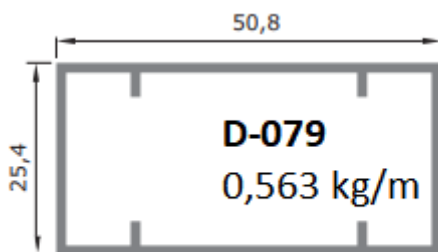
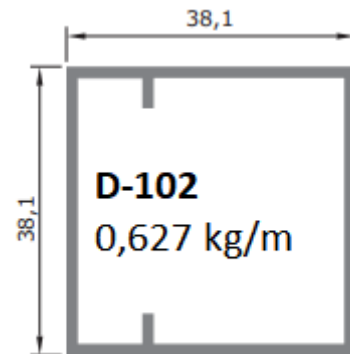
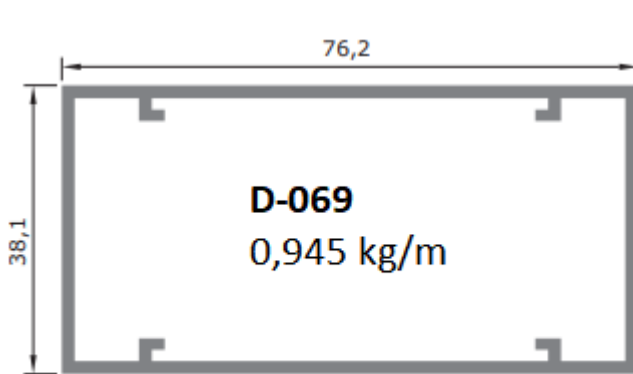
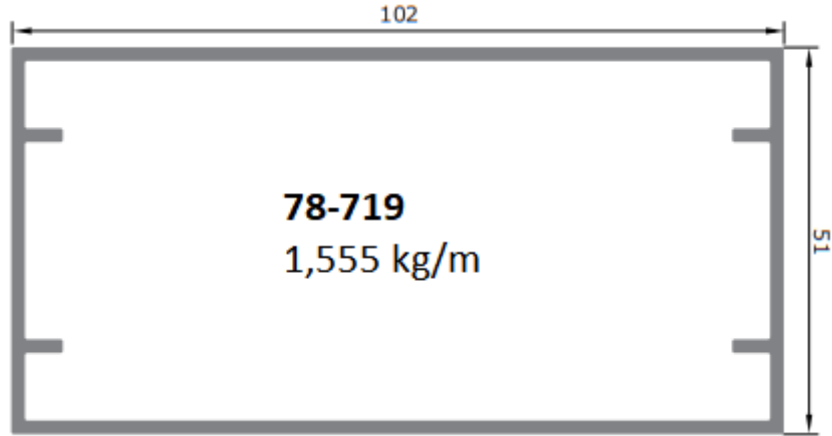


PERFIS DE ALUMÍNIO

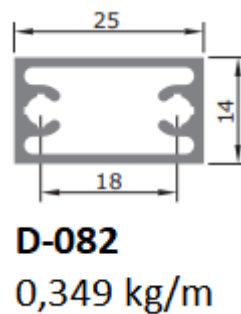
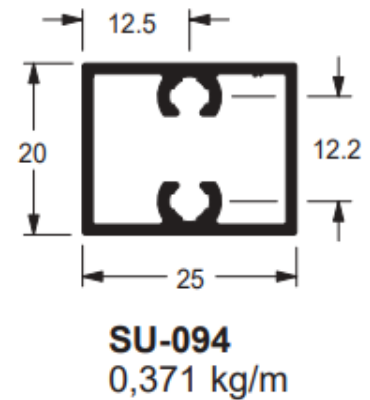
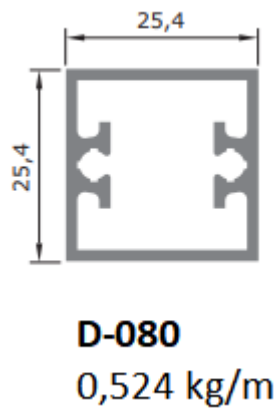
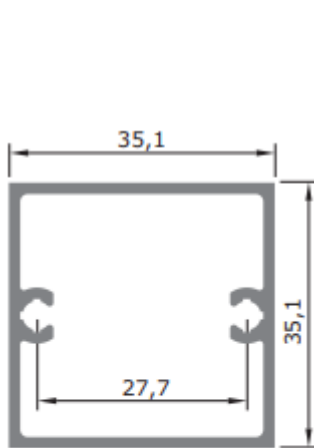
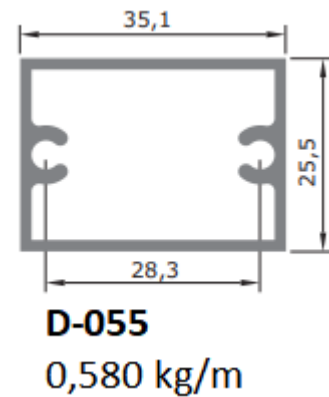
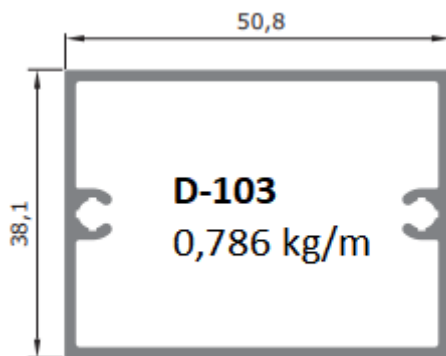
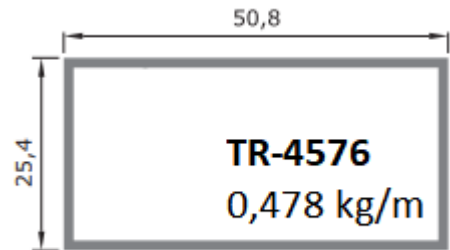
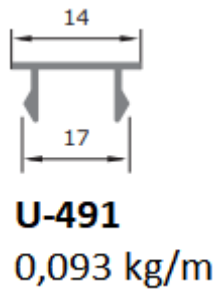
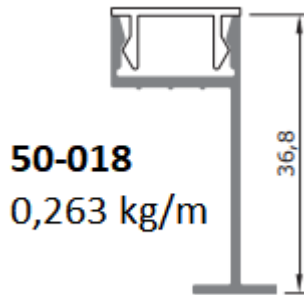
INTEGRADA



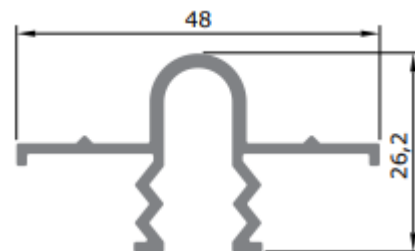
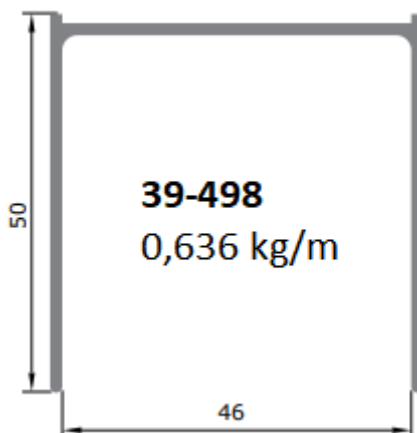
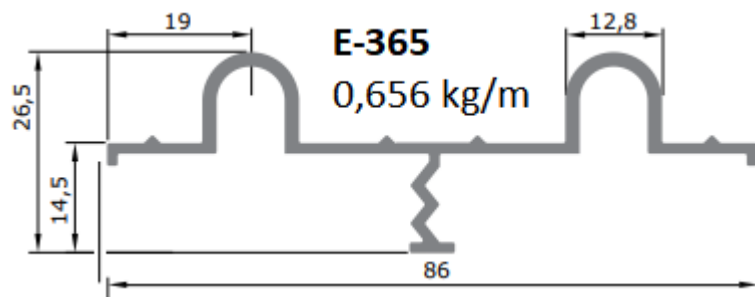
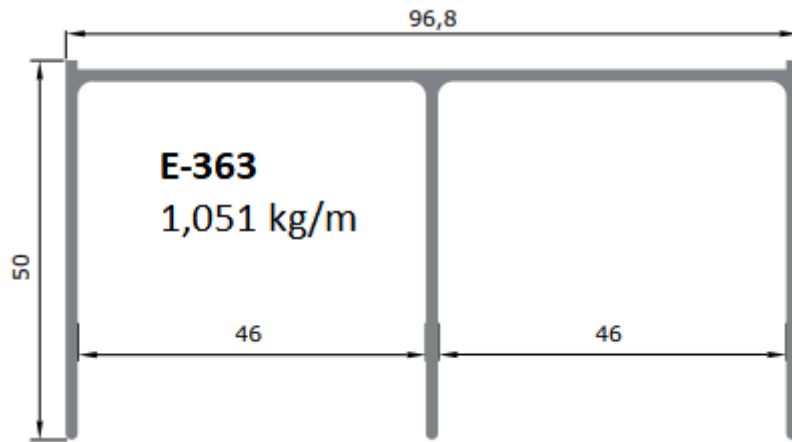
PORTÕES



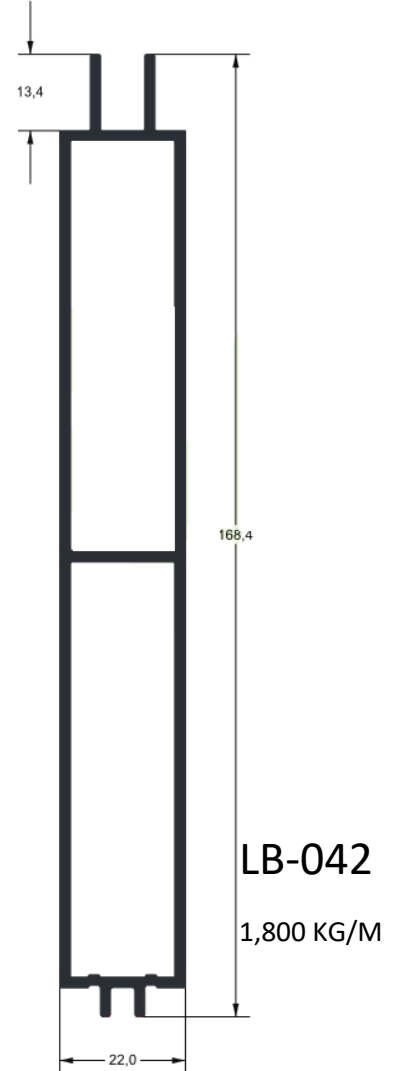
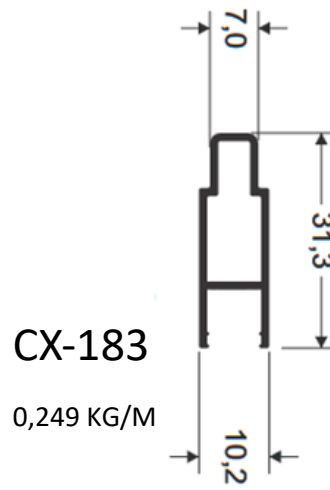
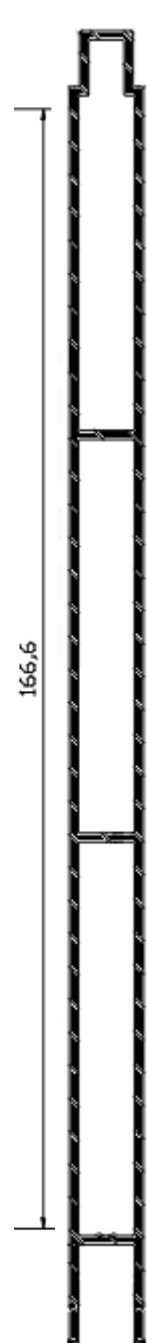
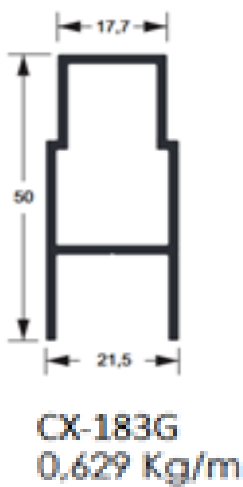
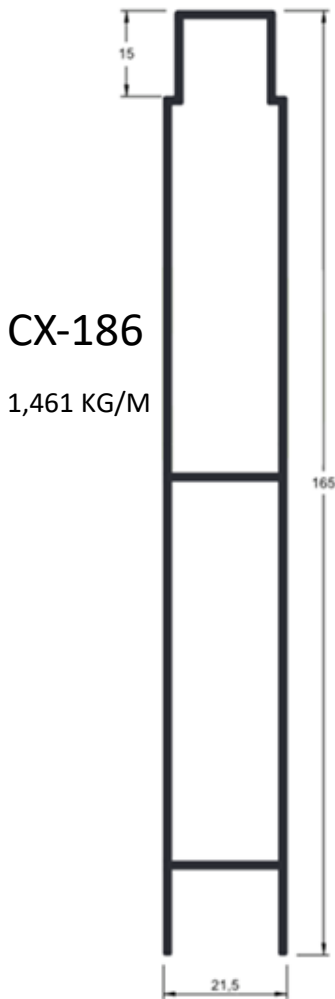
PORTÕES



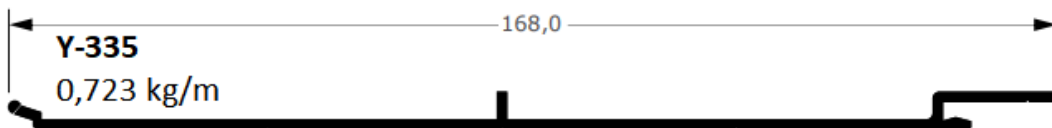
PORTÕES



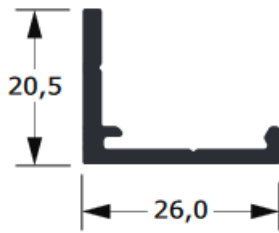
PORTÕES



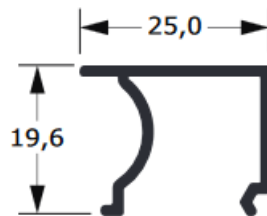
PORTÕES



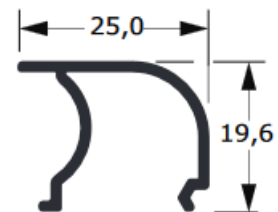
PERFIS DE ALUMÍNIO



29-317C
0,290 kg/m

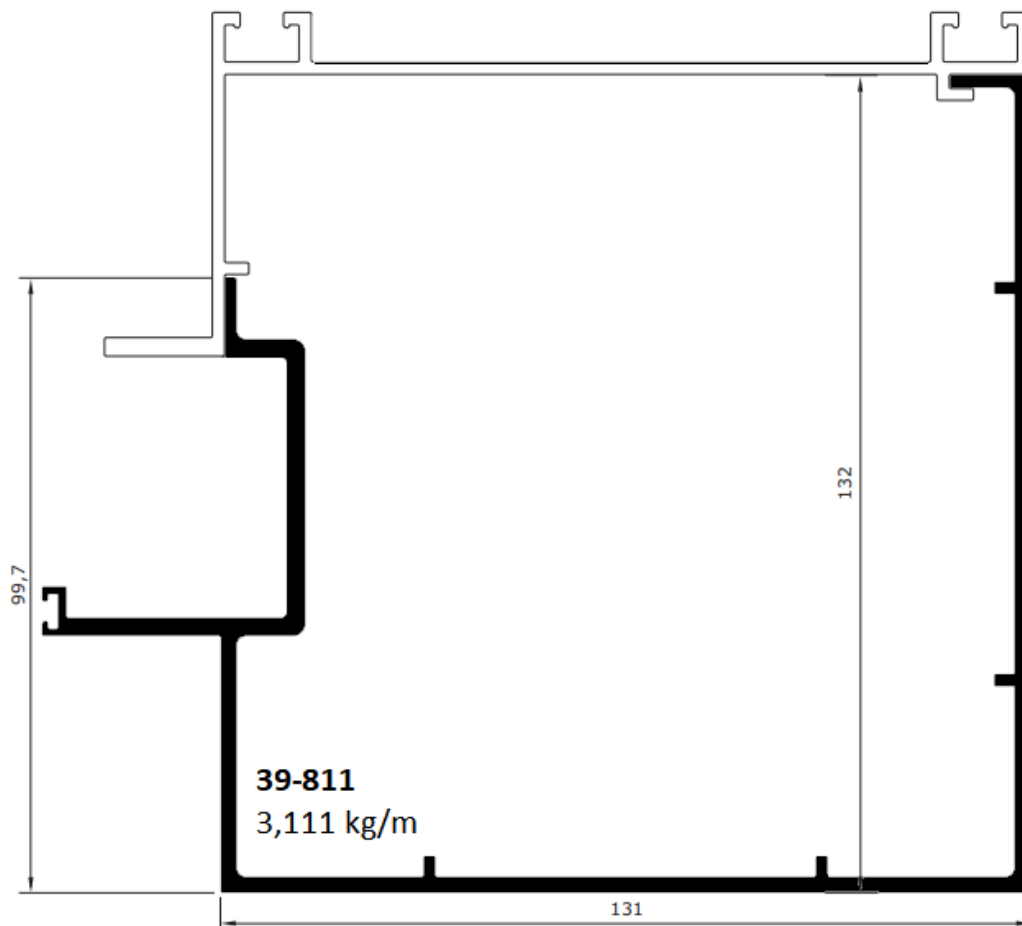
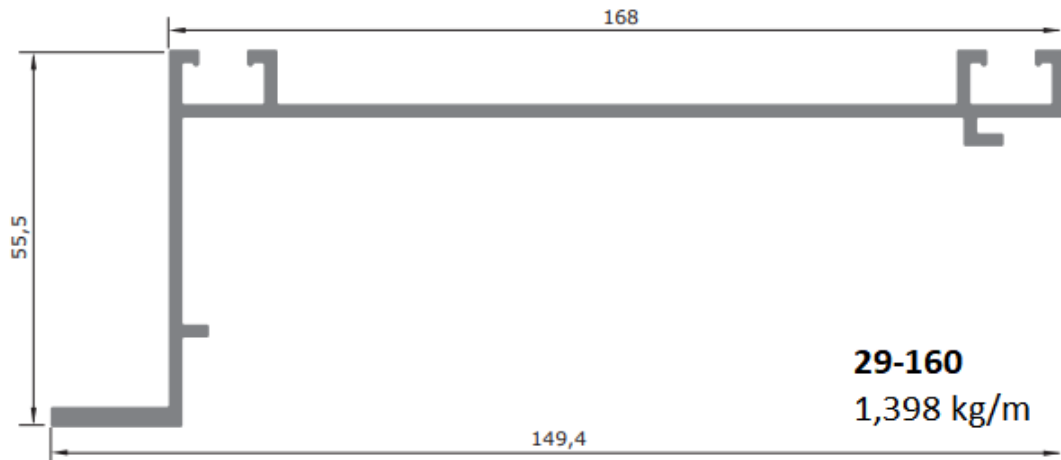


39-2073C
0,219 kg/m

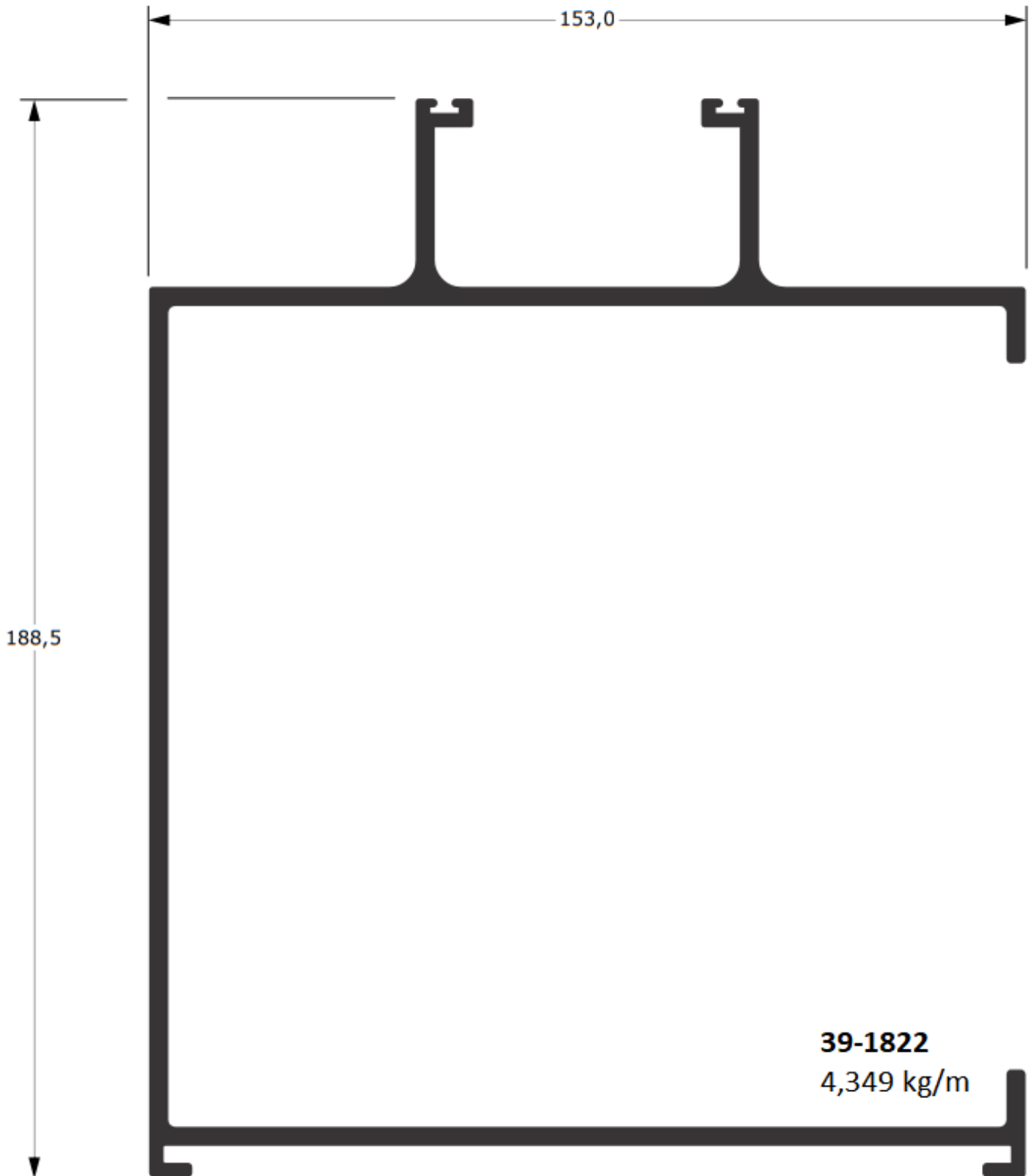


39-2074C
0,206 kg/m

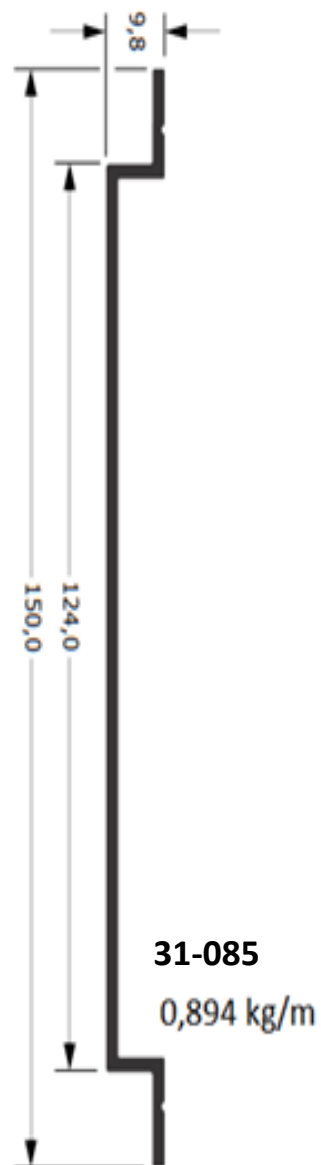
PORTÕES



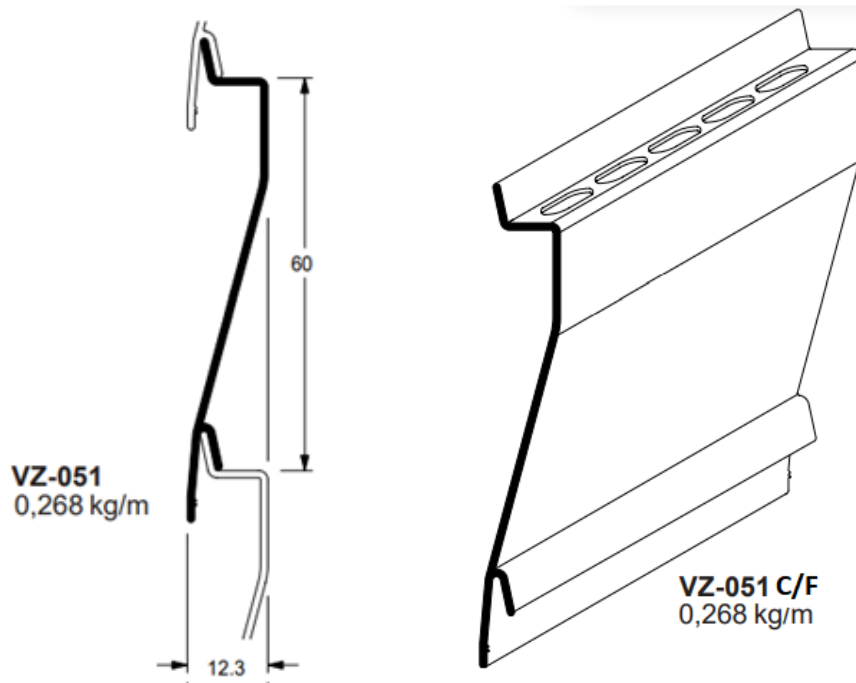
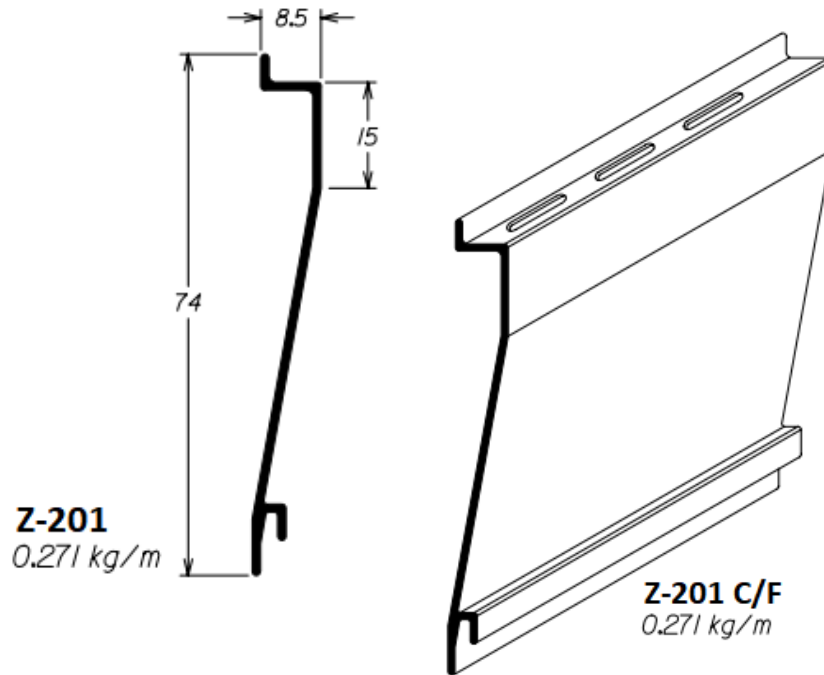
PORTÕES



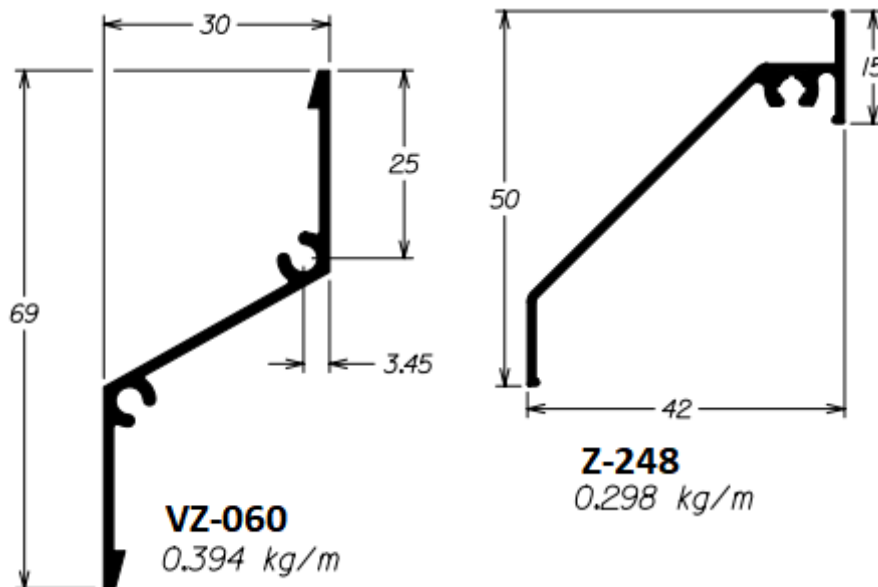
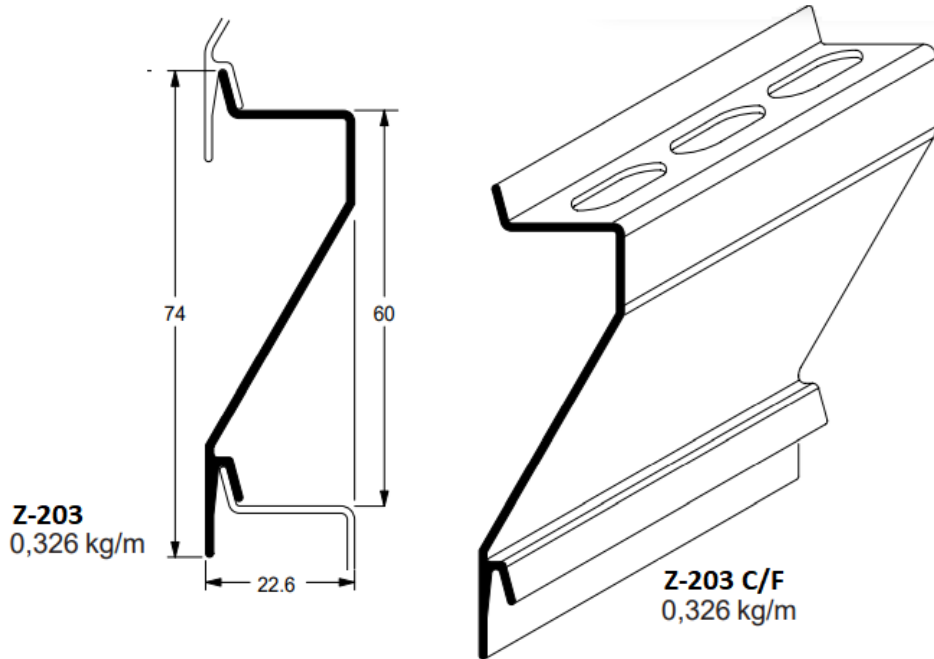
PORTÕES



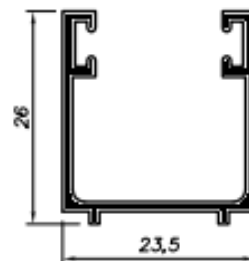
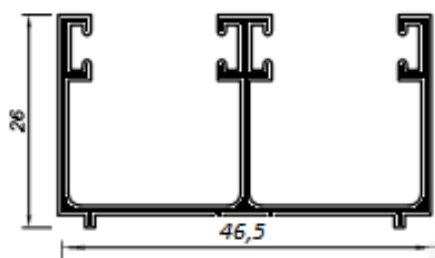
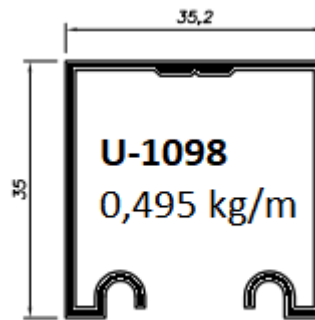
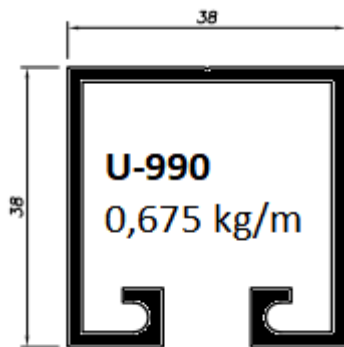
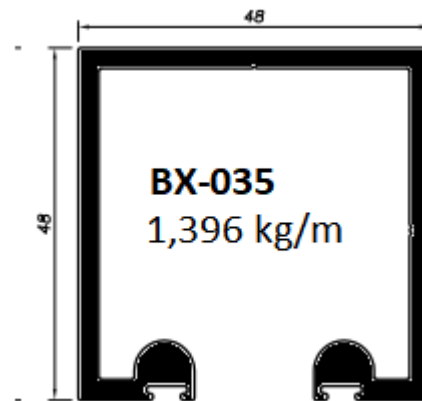
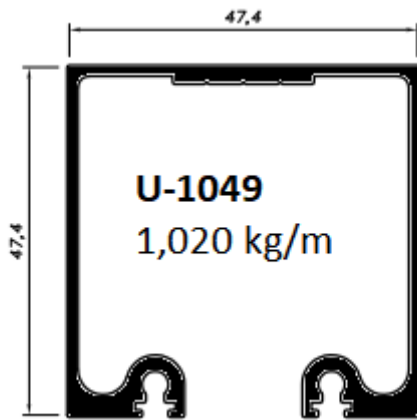
VENEZIANAS



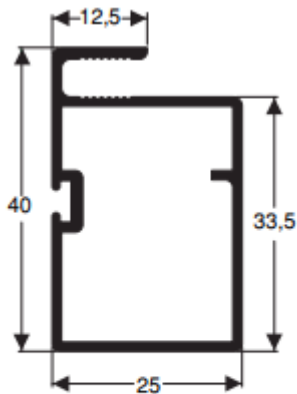
VENEZIANAS



TRILHOS STANLEY / ELBER

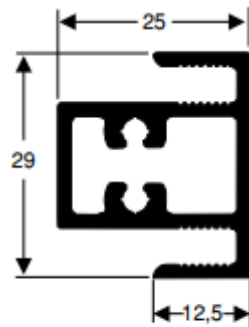


TELAS MOSQUETEIRAS

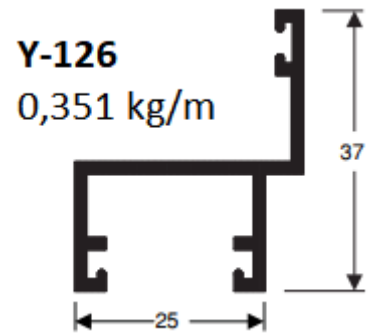


P-227
0,555 kg/m

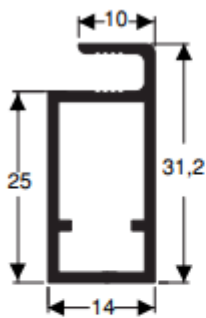
áριο fc



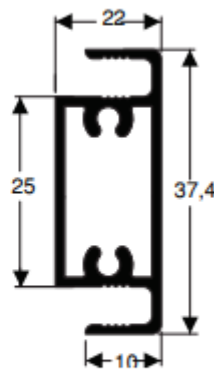
P-256
0,487 kg/m



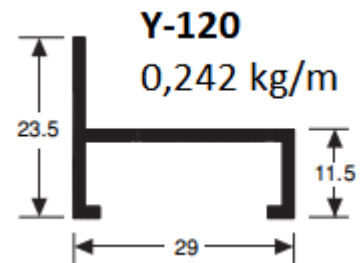
Y-126
0,351 kg/m



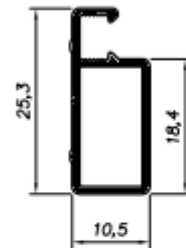
CX-002
0,359 kg/m



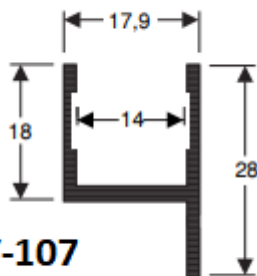
CX-001
0,406 kg/m



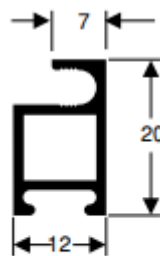
Y-120
0,242 kg/m



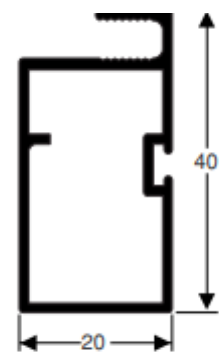
CX-003
0,170 kg/m



Y-107
0,274 kg/m

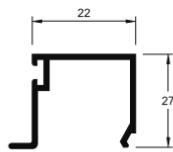


A-058
0,210 kg/m



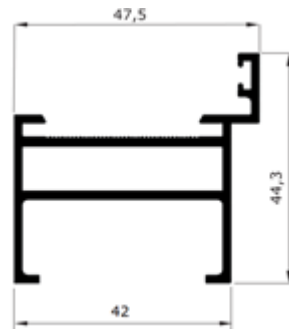
P-127
0,418 kg/m

PORTAS DE GIRO



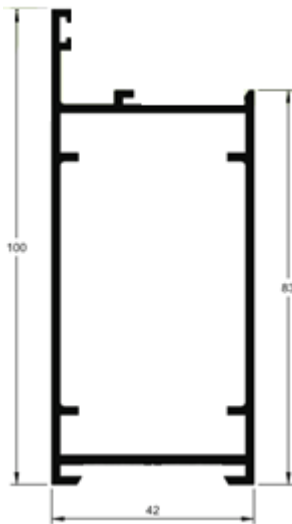
42-b32

0,165 KG/M



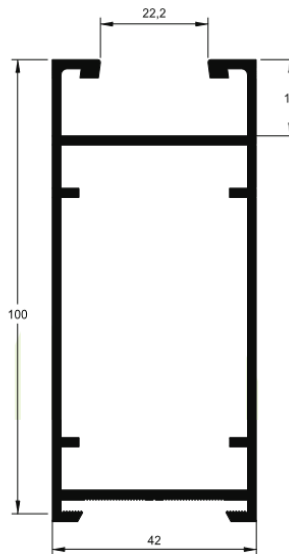
42-012

0,855 kg/m



42-032

1,355 KG/M



LB-041

1,510 KG/M



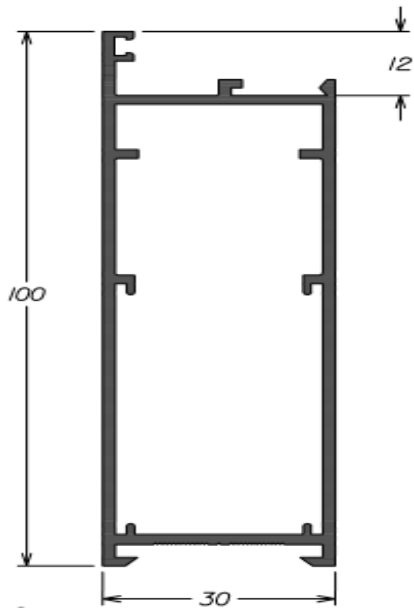
LB-043

1,990 KG/M

76

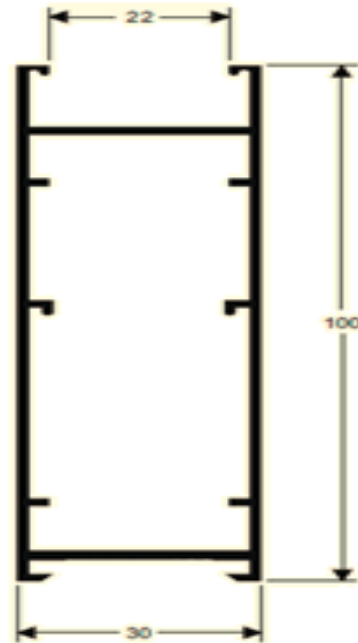


PORTA DE GIRO



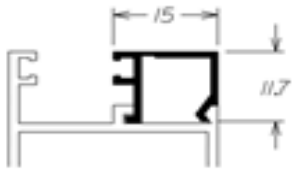
P-264

1,230 KG/M



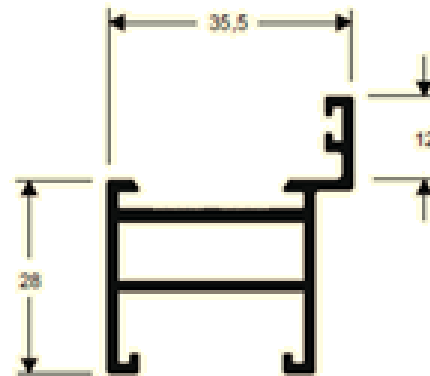
CX-187

1,085 KG/M



U-482

0,720 KG/M

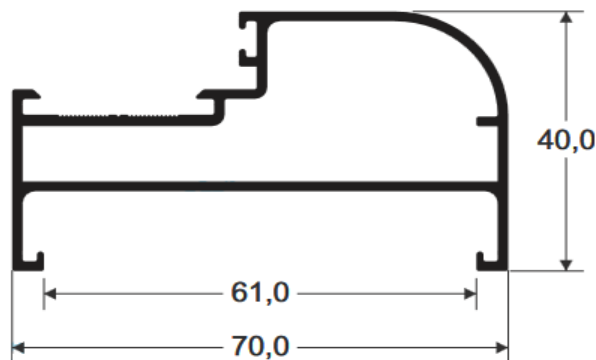


P-273

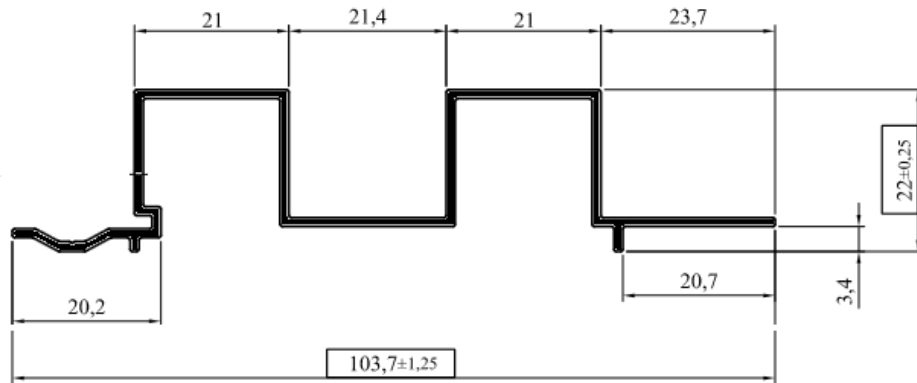
0,650 KG/M

AL-30002

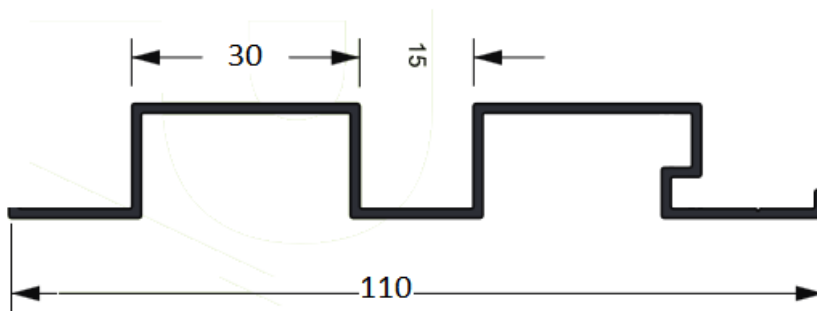
0,930 KG/M



RIPADO

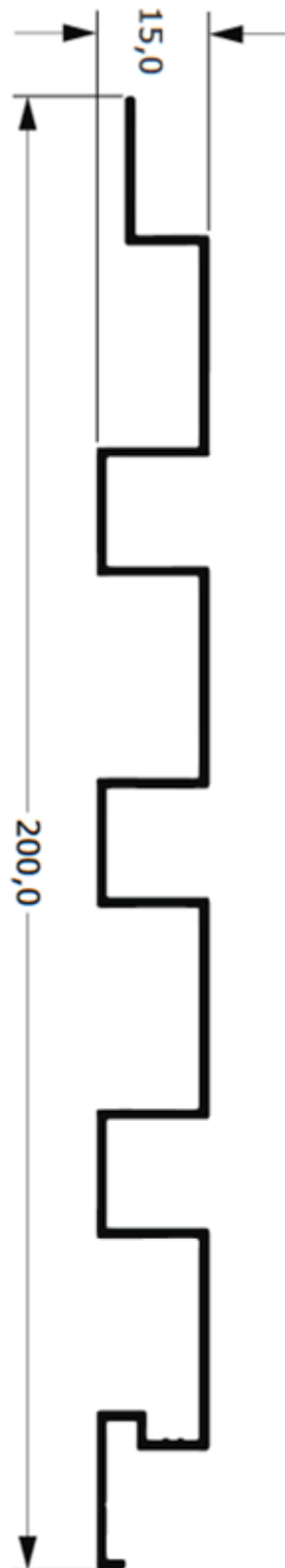


RP-002
0,606



RP-001
0,653

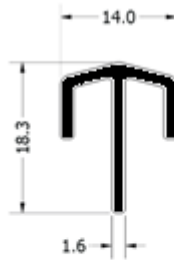
PERFIS DE ALUMÍNIO



19-1078D
1,030 kg/m

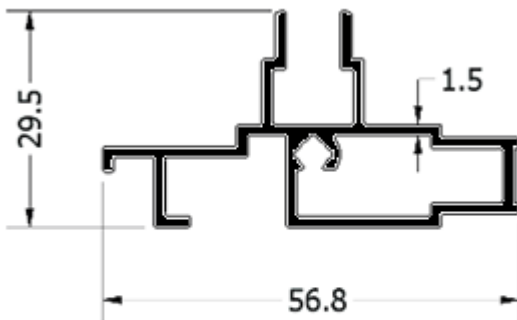


PERFIL MODULAR (LEGO)



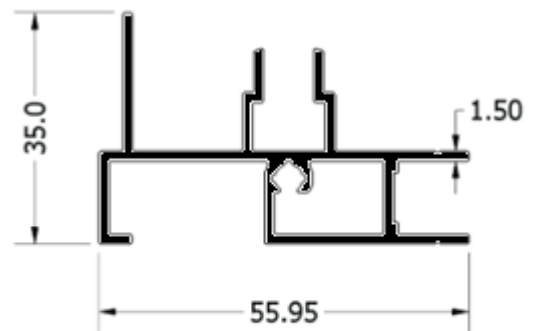
TA-310

0,185 kg/m



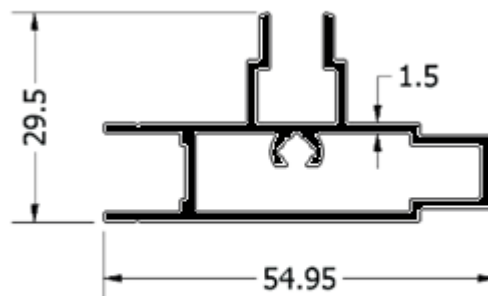
TA-300

0,691 kg/m



TA-302

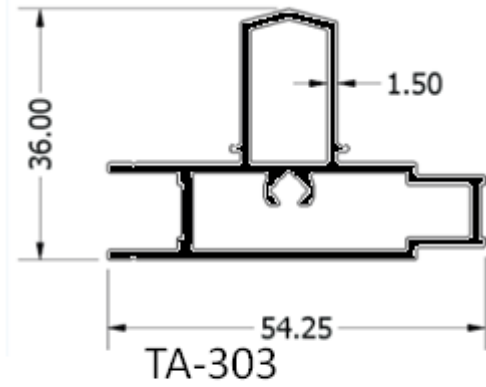
0,766 kg/m



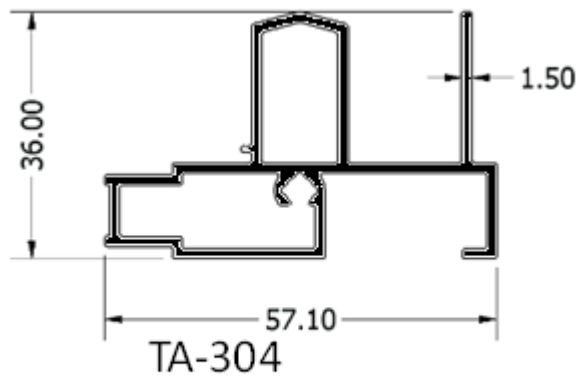
TA-301

0,727 kg/m

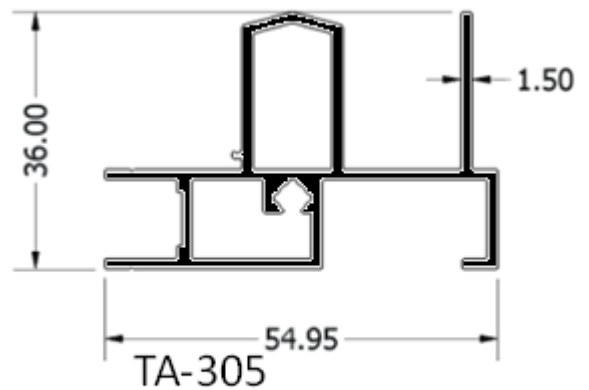
PERFIL MODULAR (LEGO)



0,801 kg/m

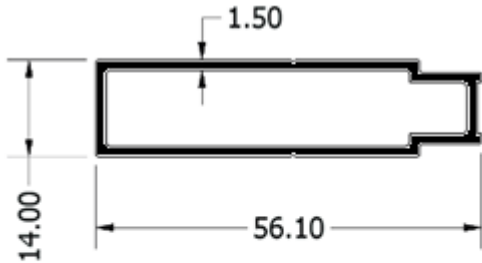


0,849 kg/m



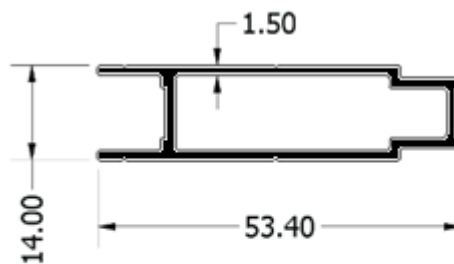
0,900 kg/m

PERFIL MODULAR (LEGO)



TA-306

0,546 kg/m



TA-307

0,530 kg/m



TA-308

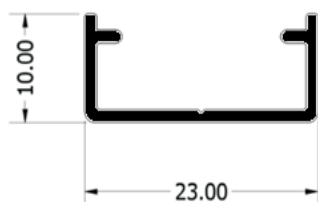
0,592 kg/m

MUXARABI



TA-453

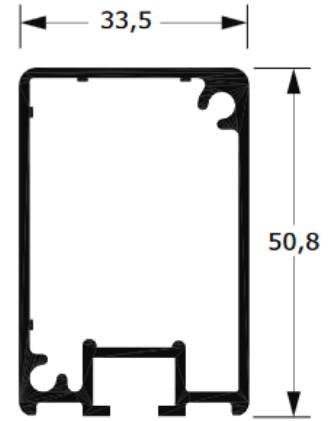
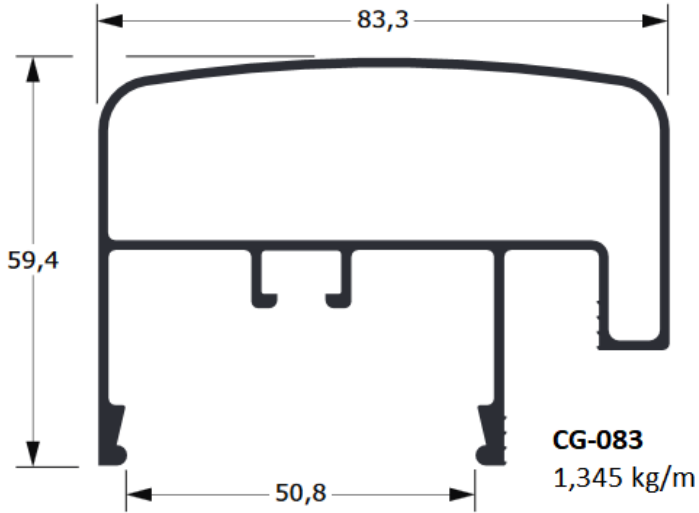
0,100 kg/m



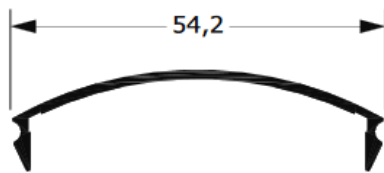
TA-454

0,145 kg/m

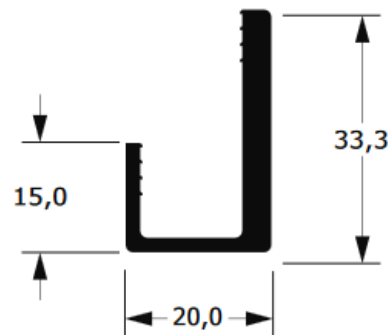
GUARDA CORPO



CG-077
0,858 Kg/m

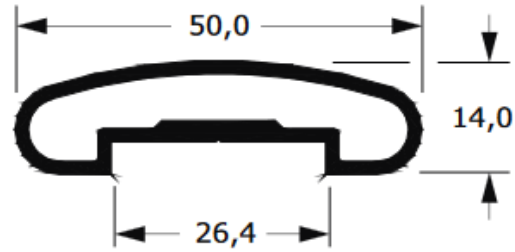


CG-074
0,267 kg/m

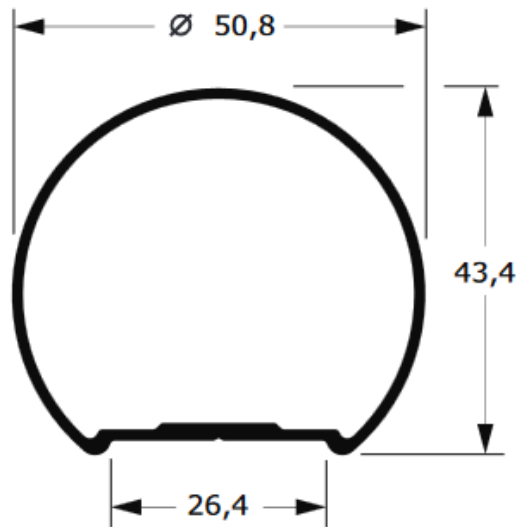


CG-075
0,518 kg/m

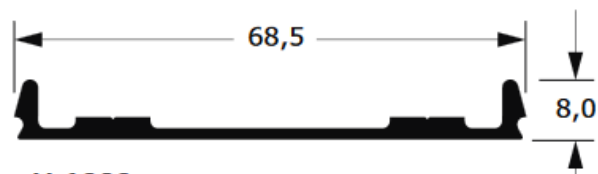
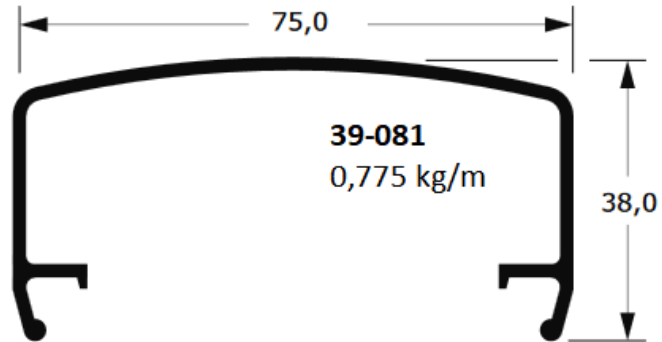
PERFIS DE ALUMÍNIO



D-095
0,544 kg/m



D-094
0,660 kg/m



U-1092
0,440 kg/m

PERFIS DE ALUMÍNIO

