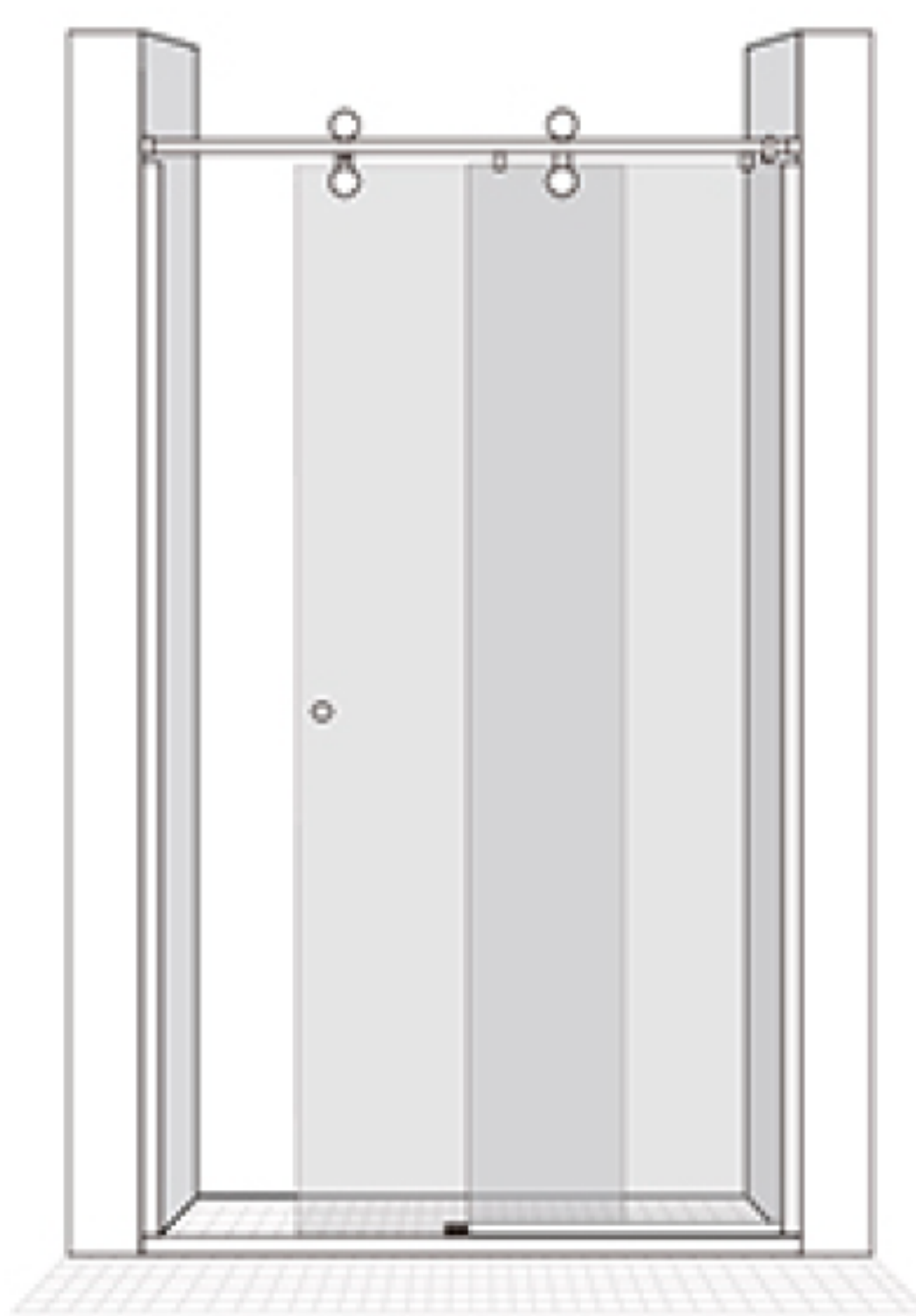


GUIAS TÉCNICOS



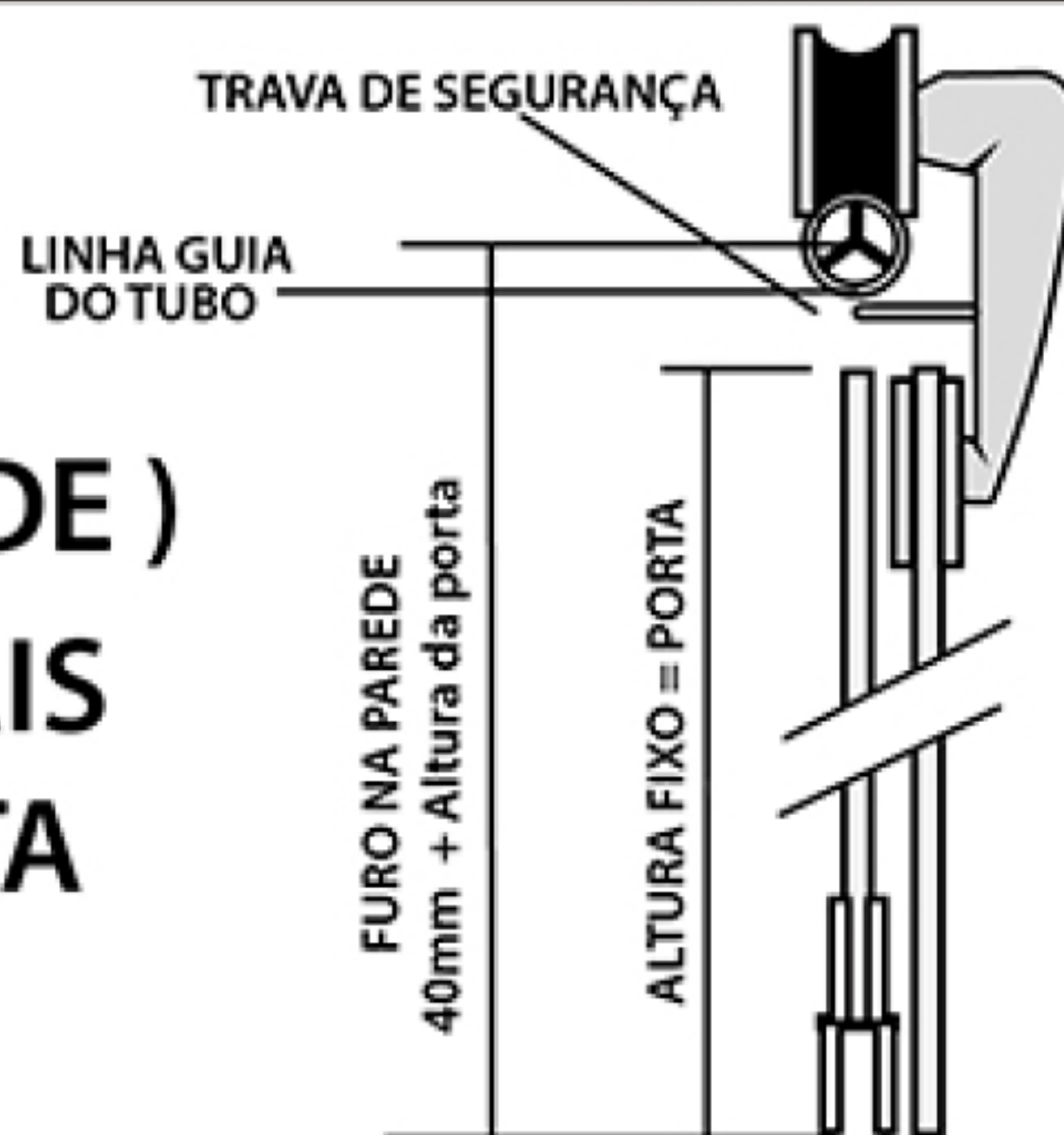


^{Box} **Elegance**



FURO (PAREDE)
40MM A MAIS
QUE A PORTA

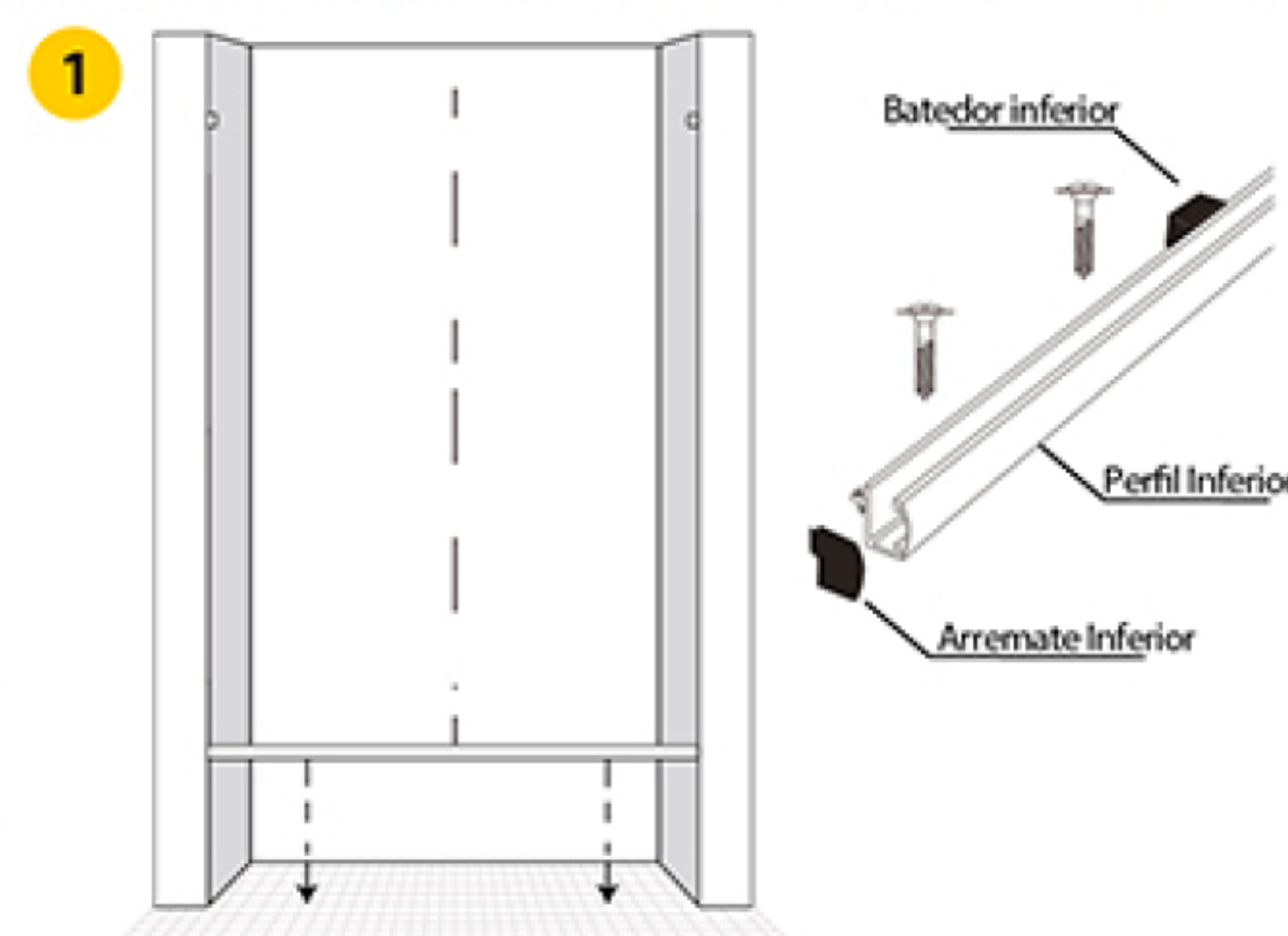
ATENÇÃO



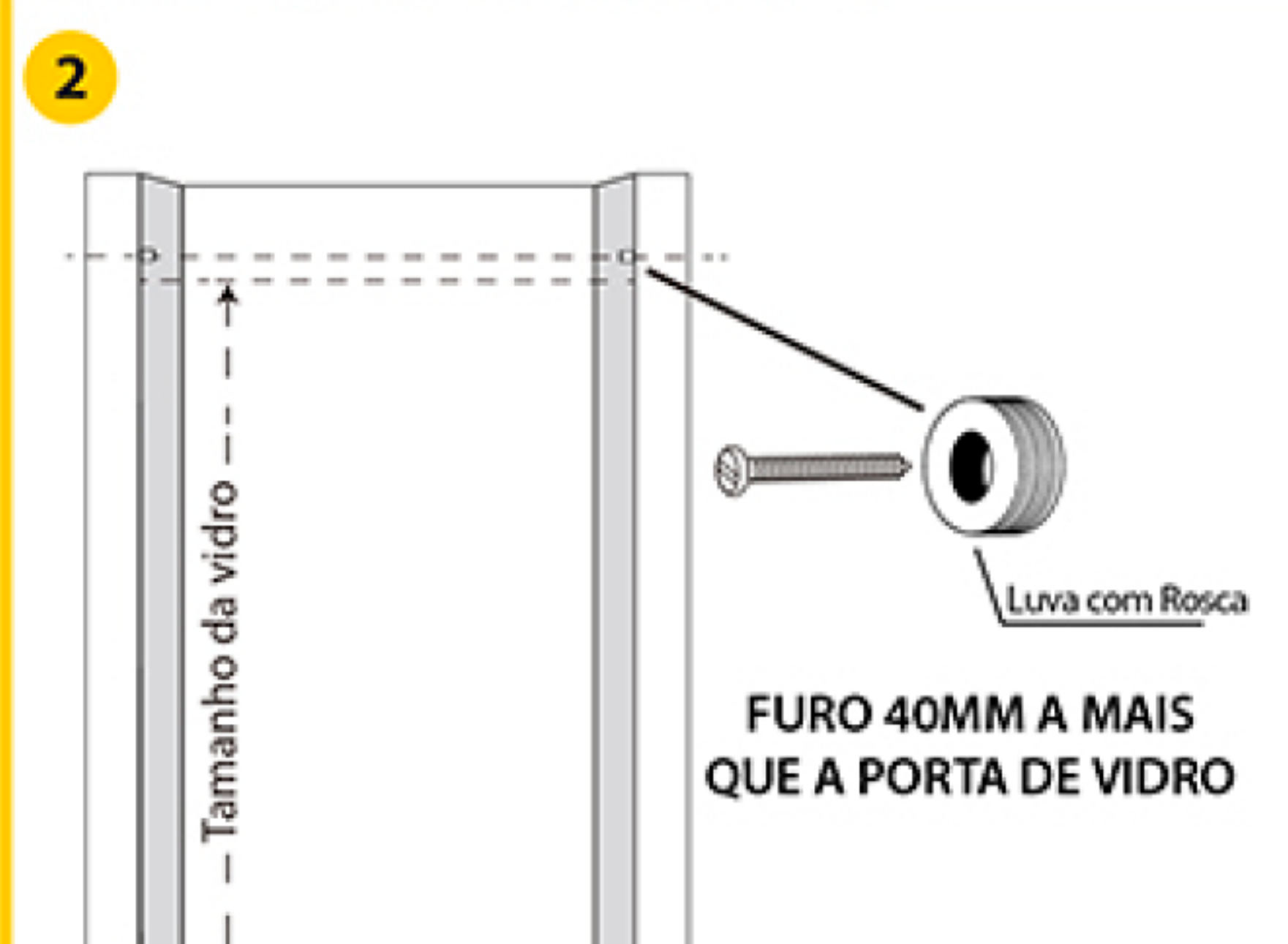
PORTA
Máx. 700mm - 30 Kg
VIDRO
Temperado 8mm
VÃO
Mín. 900mm - Máx. 2500mm

QUANT.	DESCRIÇÃO	PEÇA
01	Roldana com pino de segurança	
01	Roldana com pino de segurança flexível	
01	Tubo Superior	
1/1	Perfil U 8mm / Perfil U 10mm	
01	Perfil Guia	
01	Perfil Click	
01	Freio Superior	
01	Puxador	
02	Fenda	
02	Luva com rosca	
1/1	Arremate Superior 8mm e Padrão	
1/1/1	Arremate inferior direito e esquerdo	
04	Perfil guarnição incolor	
1,5 m	Fita Q-Ion	
01	Chave Philips	
1/1	Chave Allen 2mm Chave Zeta 4mm	
06	Parafuso para Fixar Perfil U e Guia	
02	Parafuso para Fixar Fenda no Tubo	
02	Parafuso para Luva com rosca	
01	Guia de Nylon	
01	Batedor Inferior	
02	Cunha de Regulagem	
08	Bucha plástica 6mm	
02	Batedor Interno	
02	Capa prolongadora de fenda	
01	Perfil guia padrão	

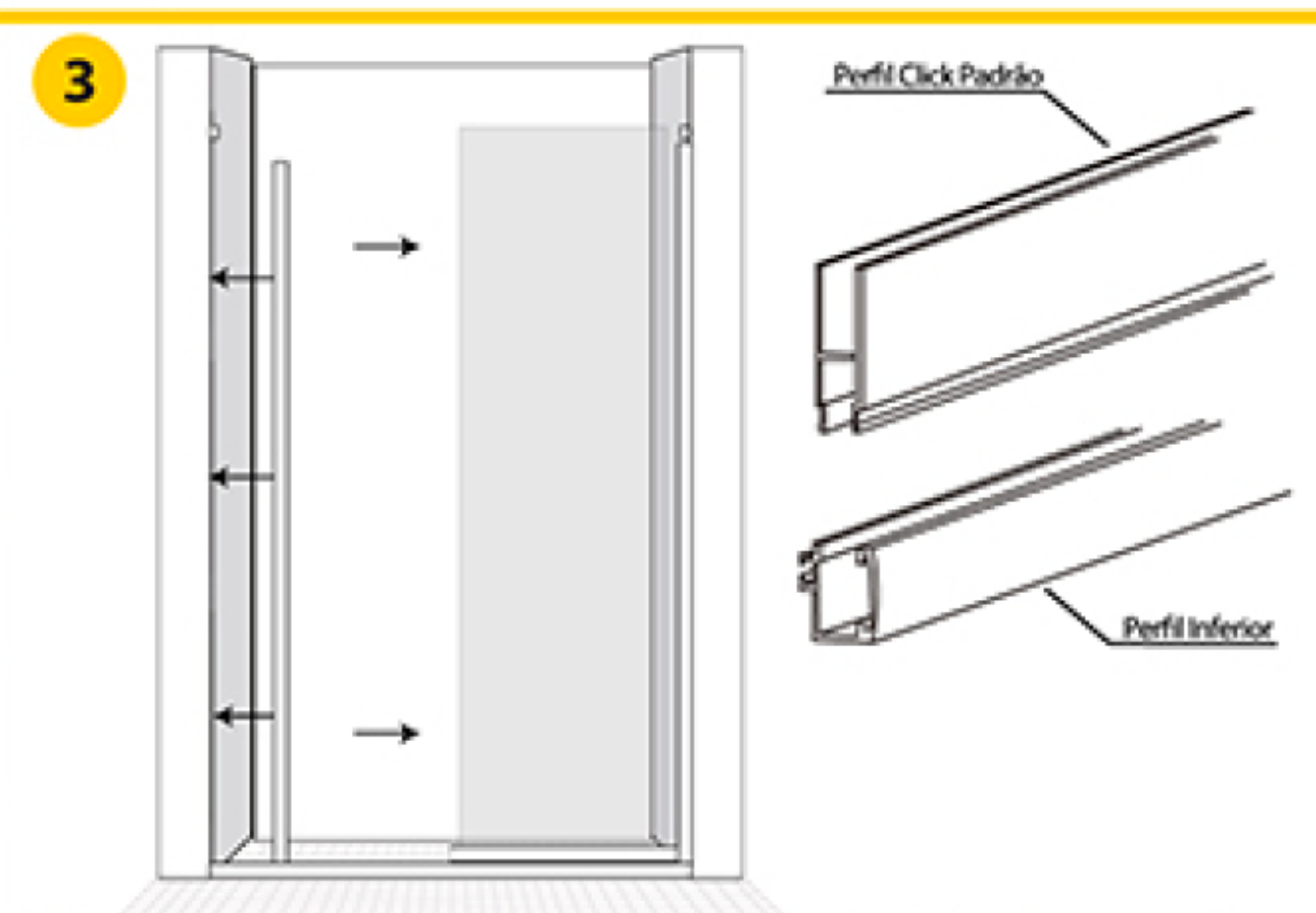
ATENÇÃO: USE NÍVEL E PRUMO **MANUAL DE MONTAGEM BOX ELEGANCE VIDRO PADRÃO**



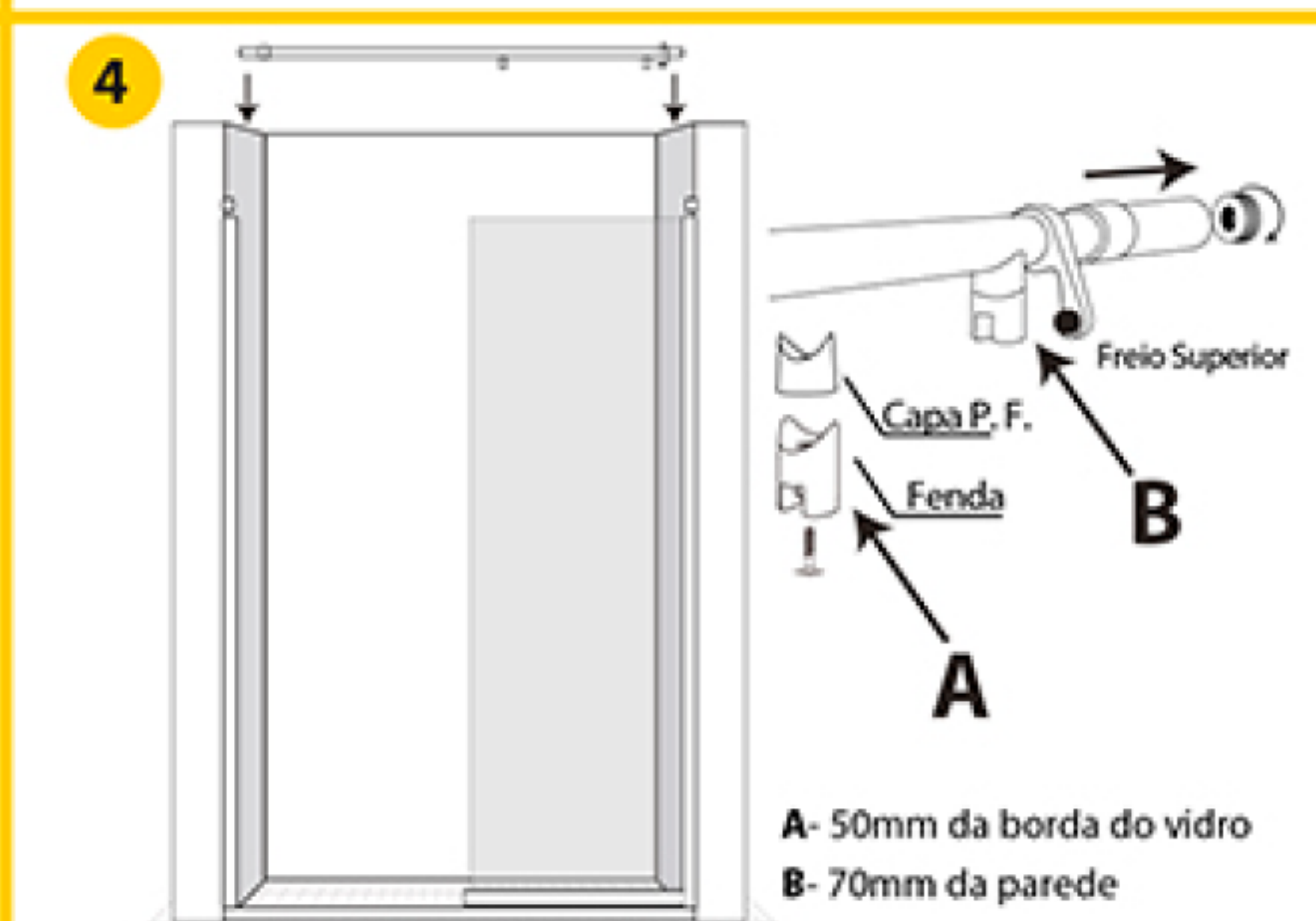
- Confira as medidas dos vidros, do vão e nível do chão.
- Corte o Perfil Inferior, **3mm** menor que a medida do vão, faça 3 furos para fixação e 3 furos para escoamento de água, parafuse e vede com silicone no local.
- Coloque os terminais de acabamento e o batedor inferior.



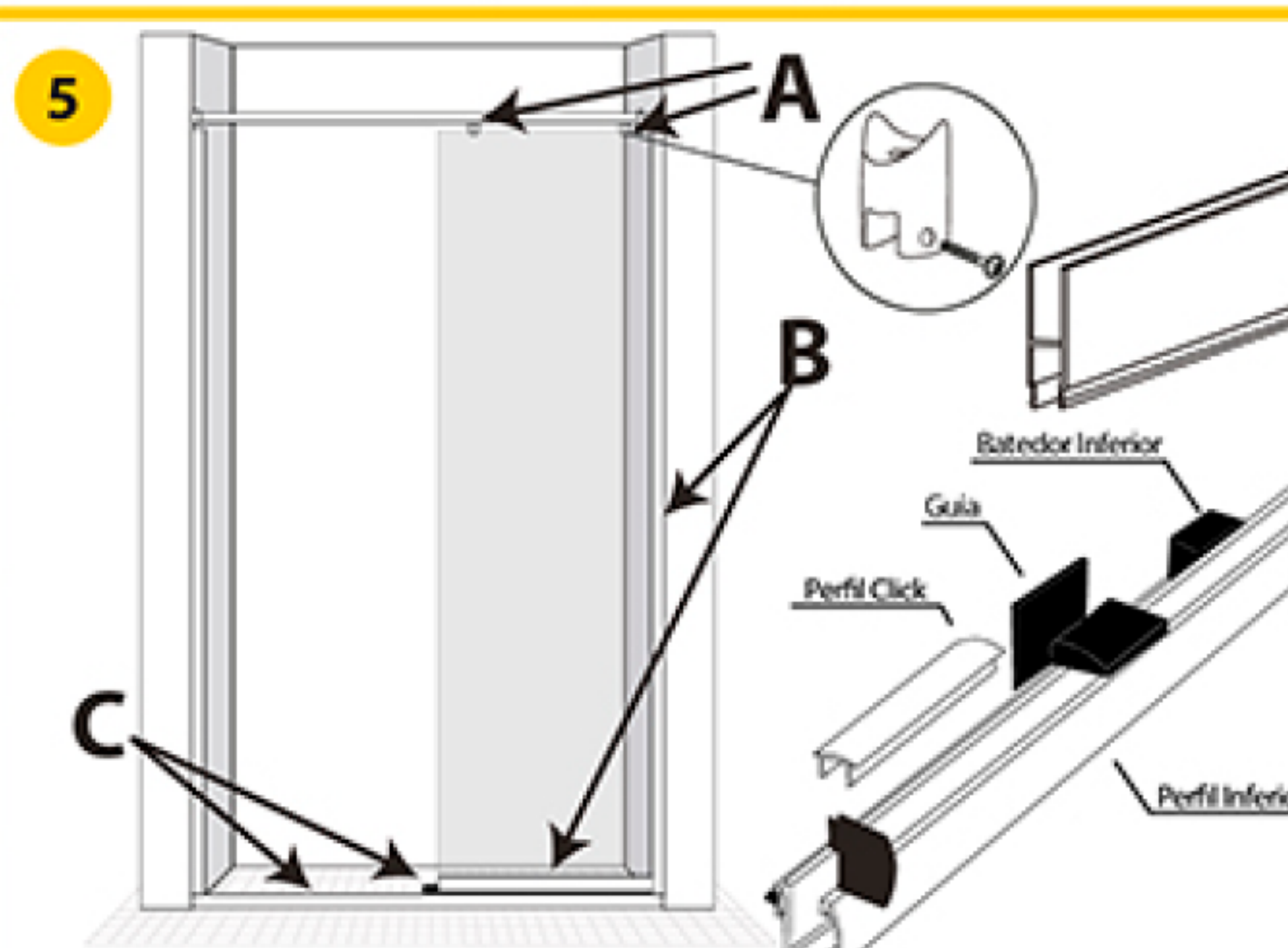
- Parafuse a rosca da luva na parede **40mm** maior que a altura do vidro da porta.



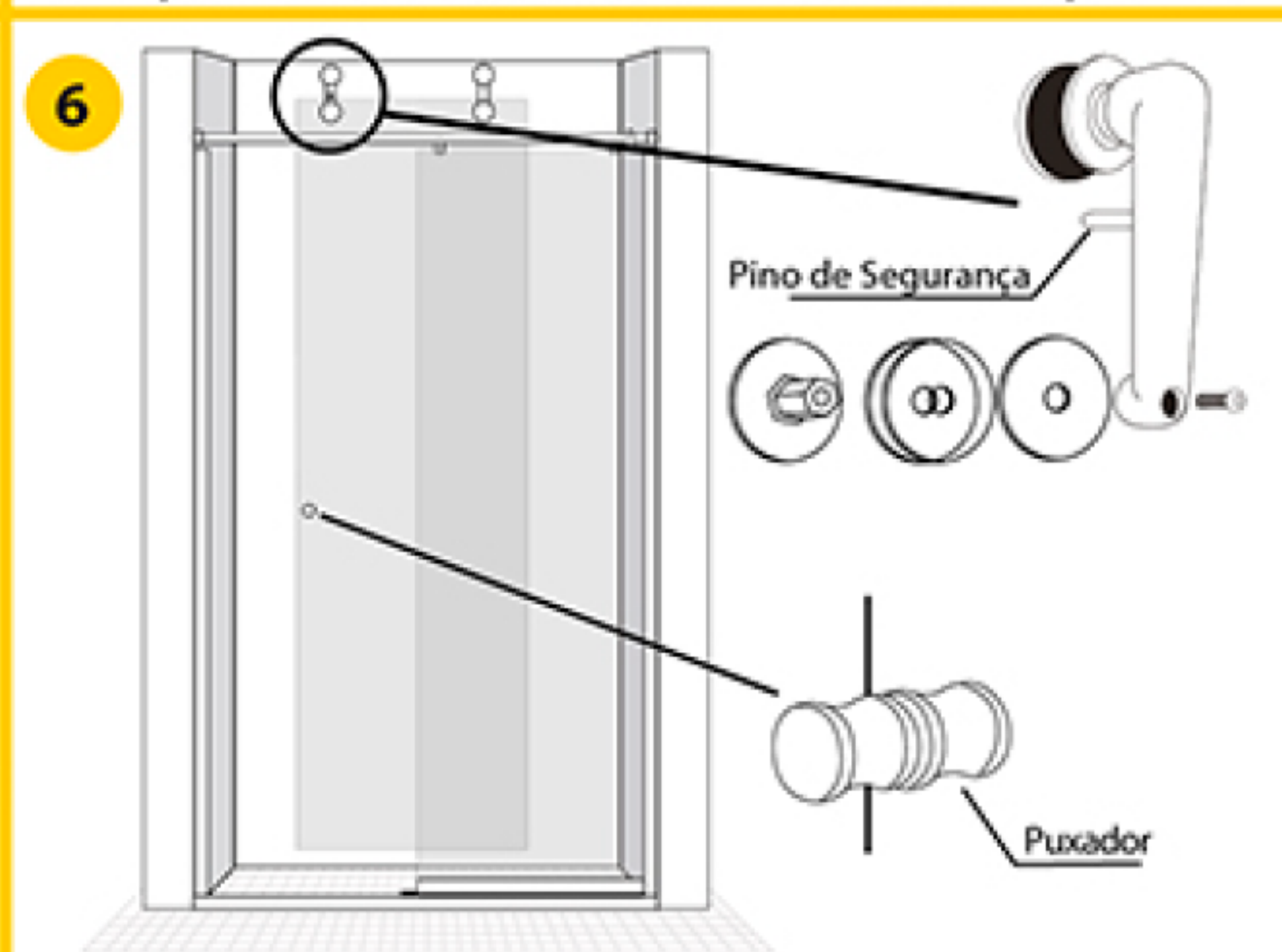
- Corte o perfil click padrão com a medida do vidro fixo e encaixe sobre o perfil guia. Depois, corte os perfis laterais, parafuse e vede na parede.
- Coloque os terminais de acabamento.
- Encaixe o vidro fixo no perfil padrão e regule a altura com a cunha.



- Corte o tubo superior 20mm menor que o vão.
- Verifique o local onde ficará o freio e parafuse as fendas: **A**, a 50mm da borda do vidro e **B**, a 70mm da parede. Encaixe o trilho superior conforme a ilustração utilizando as capas prolongadoras das fendas.
- Coloque o Freio e as Luvas, encaixe o tubo no local rosqueando.



- A)** • Aperte os parafusos das fendas.
- B)** • Coloque a fita de vedação no vidro fixo.
- C)** • Encaixe a Guia, o Perfil Click e o Batedor no Perfil Inferior.



- Apoie a porta no tubo encaixando na guia inferior.
- Coloque as roldanas e o puxador na porta.
- Regule o freio, o batedor interno e coloque o pino de segurança.

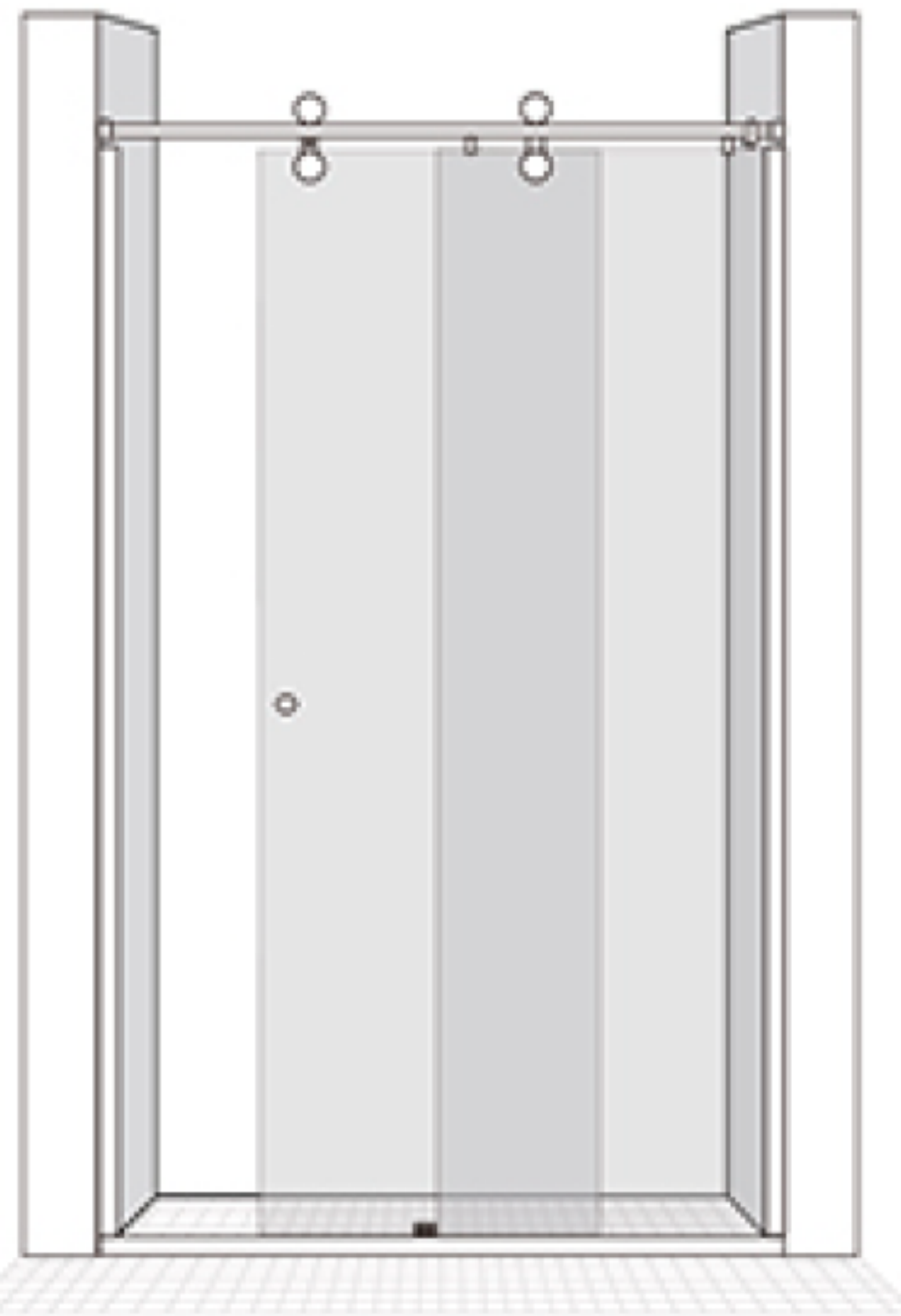


Box Elegance
sua nova opção

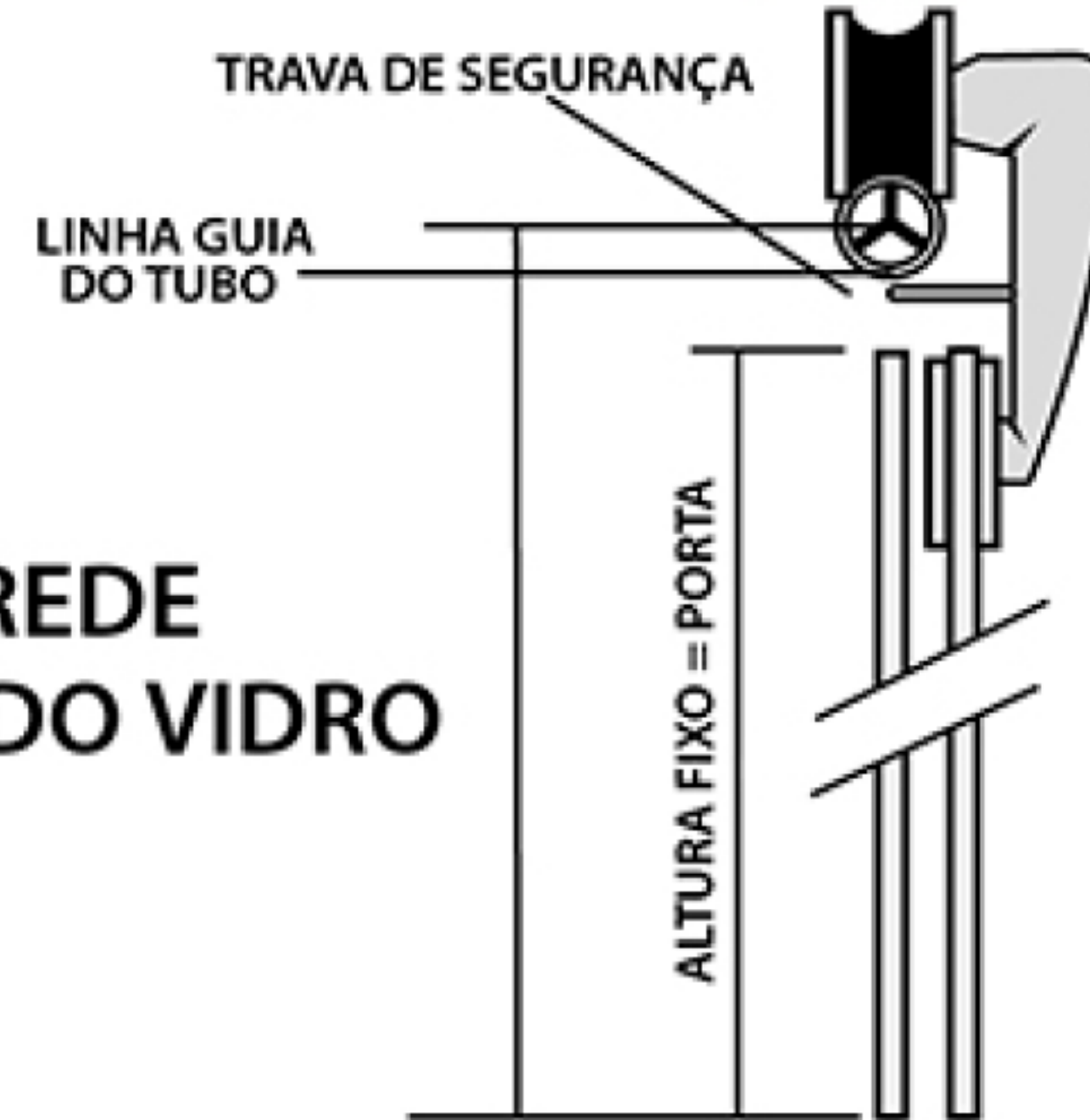
BE - 01

VIDRO ENGENHARIA

Rua Treze de Maio, 911 - Bela Vista
CEP 01327-000 - Tel. (11) 3016-9300
www.ideiaglass.com.br



ATENÇÃO



PORTA
Máx. 700mm - 30 Kg
VIDRO
Temperado 8mm
VÃO
Mín. 900mm - Máx. 2500mm

QUANT.	DESCRIÇÃO	PEÇA
01	Roldana com pino de segurança	
01	Roldana com pino de segurança flexível	
01	Tubo Superior	
1/1	Perfil U 8mm / Perfil U 10mm	
01	Perfil Guia	
01	Perfil Click	
01	Freio Superior	
01	Puxador	
02	Fenda	
02	Luva com rosca	
1/1	Arremate Superior 8 e 10 mm	
1/1	Arremate inferior direito e esquerdo	
04	Perfil guarnição incolor	
1,5 mt	Fita Q-Ion	
01	Chave Philips	
1/1	Chave Allen 2mm Chave Zeta 4mm	
06	Parafuso para Fixar Perfil U e Guia	
02	Parafuso para Fixar Fenda no Tubo	
02	Parafuso para Luva com rosca	
01	Guia de Nylon	
01	Batedor Inferior	
02	Cunha de Regulagem	
08	Bucha plástica 6mm	
02	Batedor Interno	
02	Parafuso de Trava	

ATENÇÃO: USE NÍVEL E PRUMO MANUAL DE MONTAGEM BOX ELEGANCE VIDRO ENGENHARIA

1

- Corte o Perfil Inferior, 3mm menor que a medida do vão, faça 3 furos para fixação e 3 furos para escoamento de água, parafuse e vede com silicone no local.
- Coloque os terminais de acabamento e o batedor inferior.

2

- Parafuse a rosca da luva na parede 30mm maior que a altura do vidro da porta.

3

- Corte os perfis laterais, 14mm menor que o vão, parafuse e vede na parede.
- Coloque os terminais de acabamento.
- Encaixe o vidro fixo no perfil e regule a altura usando a cunha.

4

- Corte o tubo superior 20mm menor que o vão.
- Verifique o local onde ficará o freio e parafuse as fendas: A, a 50mm da borda do vidro e B, a 70mm da parede. Encaixe o trilho superior conforme a ilustração.
- Coloque o Freio e as Luvas, encaixe o tubo no local rosqueando.

5

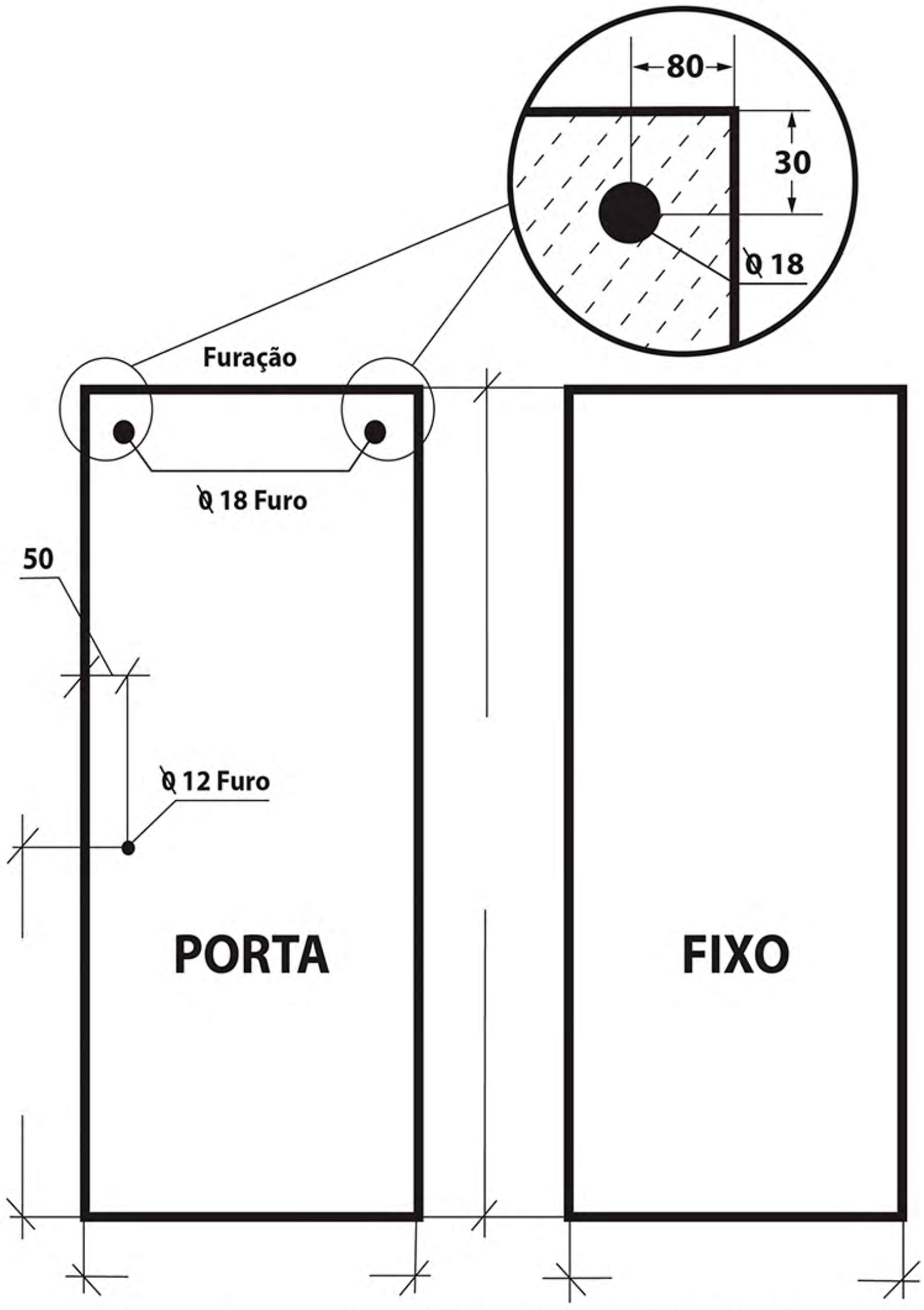
- A) • Aperte os parafusos das fendas.
- B) • Coloque a fita de vedação no vidro fixo.
- C) • Encaixe a Guia, o Perfil Click e o Batedor no Perfil Inferior.

6

- Apoie a porta no tubo encaixando na guia inferior.
- Regule o freio, o batedor interno e coloque o pino de segurança.
- Atenção: a 2ª Roldana utiliza o pino flexível.
- Coloque as roldanas e o puxador na porta.

Empresa:		Ped. nº:	
End:		Data:	
Vidro:	Esp: 8mm	Cor:	Lado:
Cliente:		Local:	
Obs:			

Furação e Recorte



Tel: (011) 3016-9300 • vendas@ideiaglass.com.br • www.ideiaglass.com.br

ATENÇÃO

Fixo e porta MESMA ALTURA

Porta largura MÁXIMA "700mm"

ESP. 8mm

Empresa:

Ped. nº:

Furação e Recorte

End:

Tel:

Data:

Vidro:

Esp: 8mm

Cor:

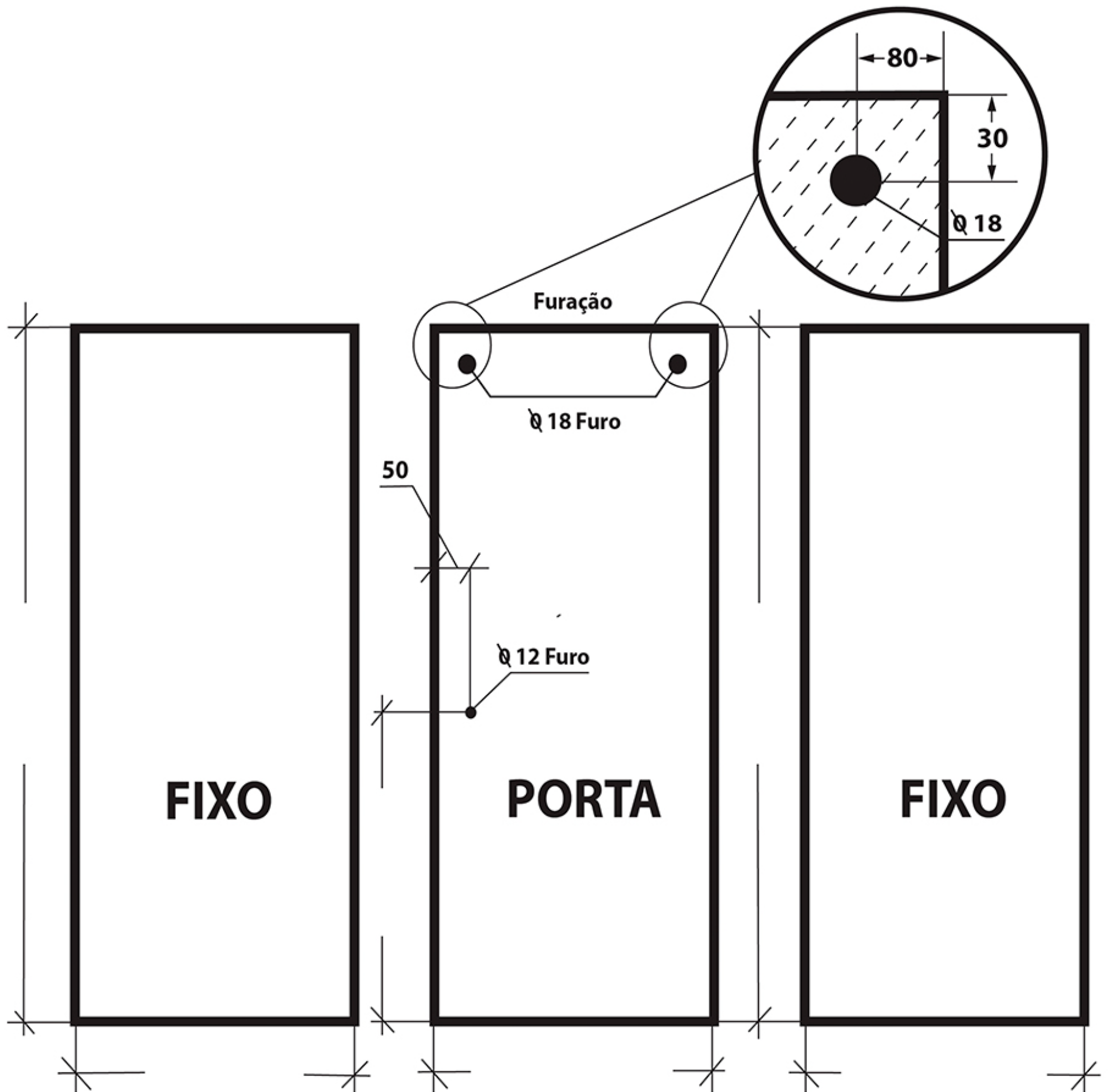
Lado:

Cliente:

Local:

Obs:

Elegance
sua nova opção



Tel: (011) 3016-9300 • vendas@ideiaglass.com.br • www.ideiaglass.com.br

ATENÇÃO

Fixo e porta MESMA ALTURA
Porta largura MÁXIMA "700mm"

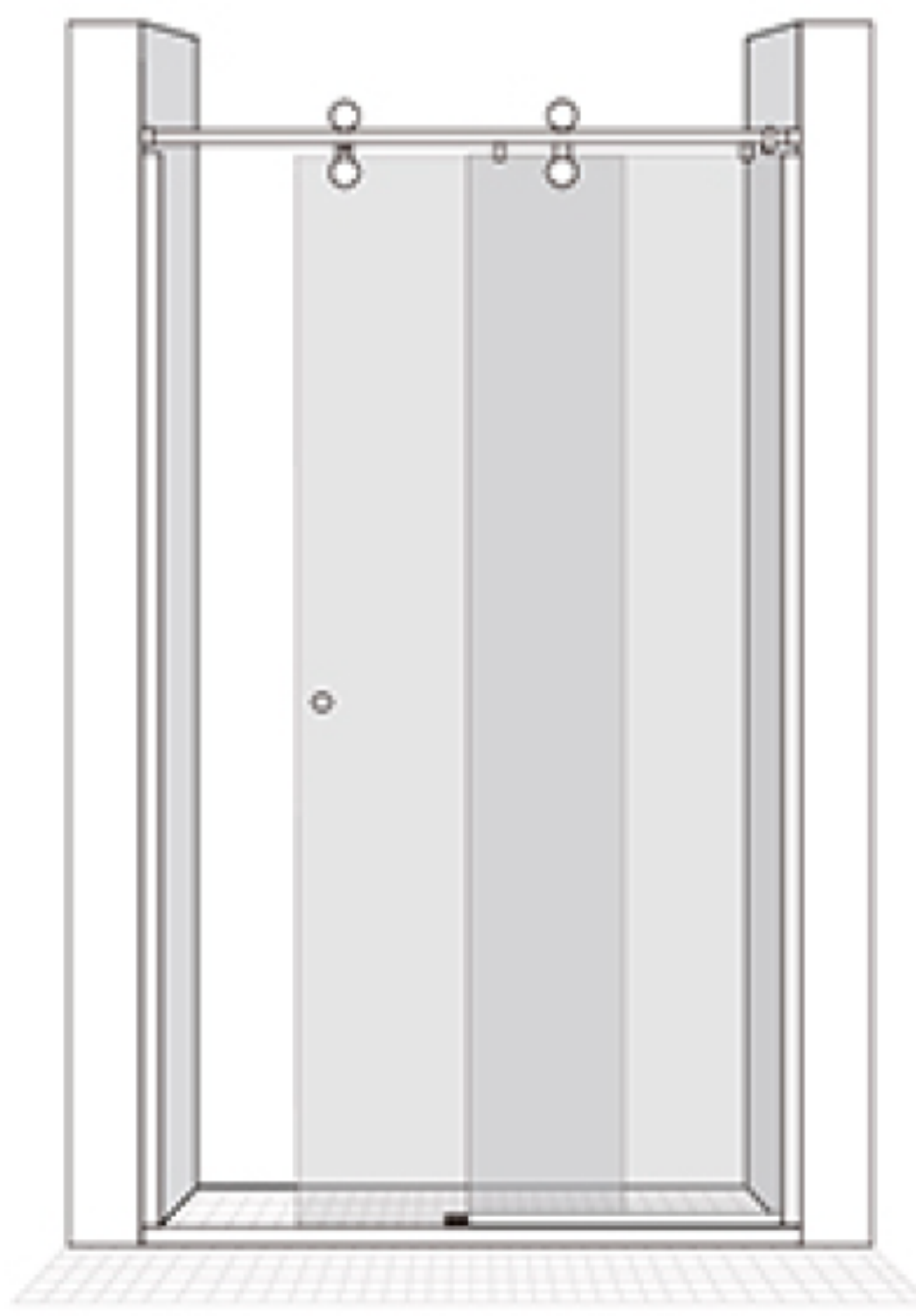
ESP. 8mm



Elegance
Black

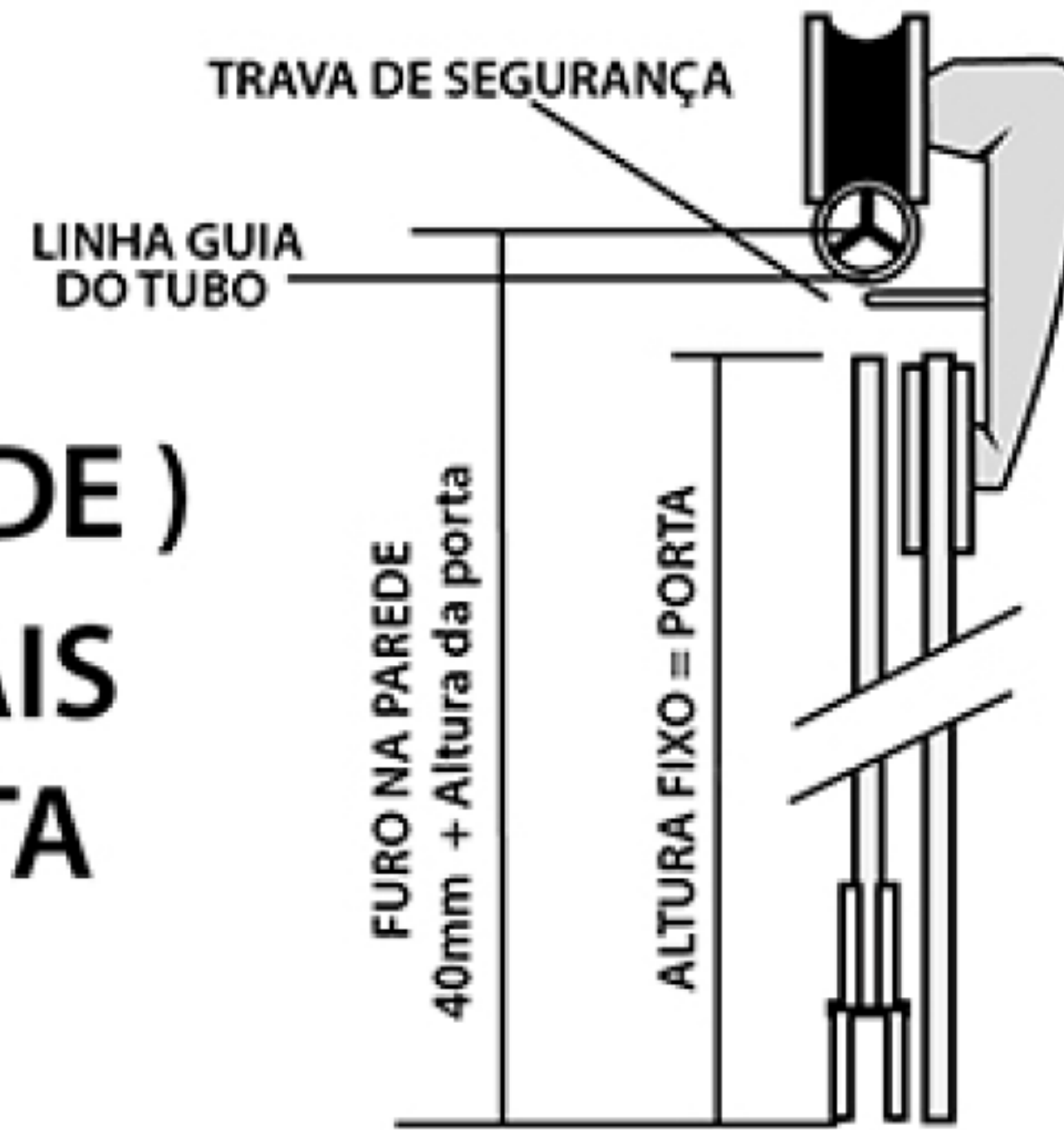


Elegance
Black Star



FURO (PAREDE)
40MM A MAIS
QUE A PORTA

ATENÇÃO



PORTA
Máx. 700mm - 30 Kg
VIDRO
Temperado 8mm
VÃO
Mín. 900mm - Máx. 2500mm

QUANT.	DESCRIÇÃO	PEÇA
01	Roldana com pino de segurança	
01	Roldana com pino de segurança flexível	
01	Tubo Superior	
1/1	Perfil U 8mm / Perfil U 10mm	
01	Perfil Guia	
01	Perfil Click	
01	Freio Superior	
01	Puxador	
02	Fenda	
02	Luva com rosca	
1/1	Arremate Superior 8mm e Padrão	
1/1/1	Arremate inferior direito e esquerdo	
04	Perfil guarnição incolor	
1,5 m	Fita Q-Ion	
01	Chave Philips	
1/1	Chave Allen 2mm Chave Zeta 4mm	
06	Parafuso para Fixar Perfil U e Guia	
02	Parafuso para Fixar Fenda no Tubo	
02	Parafuso para Luva com rosca	
01	Guia de Nylon	
01	Batedor Inferior	
02	Cunha de Regulagem	
08	Bucha plástica 6mm	
02	Batedor Interno	
02	Capa prolongadora de fenda	
01	Perfil guia padrão	

ATENÇÃO: USE NÍVEL E PRUMO **MANUAL DE MONTAGEM BOX ELEGANCE VIDRO PADRÃO**

1

- Confira as medidas dos vidros, do vão e nível do chão.
- Corte o Perfil Inferior, 3mm menor que a medida do vão, faça 3 furos para fixação e 3 furos para escoamento de água, parafuse e vede com silicone no local.
- Coloque os terminais de acabamento e o batedor inferior.

2

FURO 40MM A MAIS QUE A PORTA DE VIDRO

- Parafuse a rosca da luva na parede 40mm maior que a altura do vidro da porta.

3

- Corte o perfil click padrão com a medida do vidro fixo e encaixe sobre o perfil guia. Depois, corte os perfis laterais, parafuse e vede na parede.
- Coloque os terminais de acabamento.
- Encaixe o vidro fixo no perfil padrão e regule a altura com a cunha.

4

A - 50mm da borda do vidro
B - 70mm da parede

- Corte o tubo superior 20mm menor que o vão.
- Verifique o local onde ficará o freio e parafuse as fendas: **A**, a 50mm da borda do vidro e **B**, a 70mm da parede. Encaixe o trilho superior conforme a ilustração utilizando as capas prolongadoras das fendas.
- Coloque o Freio e as Luvas, encaixe o tubo no local rosqueando.

5

A - Aperte os parafusos das fendas.
B - Coloque a fita de vedação no vidro fixo.
C - Encaixe a Guia, o Perfil Click e o Batedor no Perfil Inferior.

6

- Apoie a porta no tubo encaixando na guia inferior.
- Coloque as roldanas e o puxador na porta.
- Regule o freio, o batedor interno e coloque o pino de segurança.



Box Elegance
sua nova opção

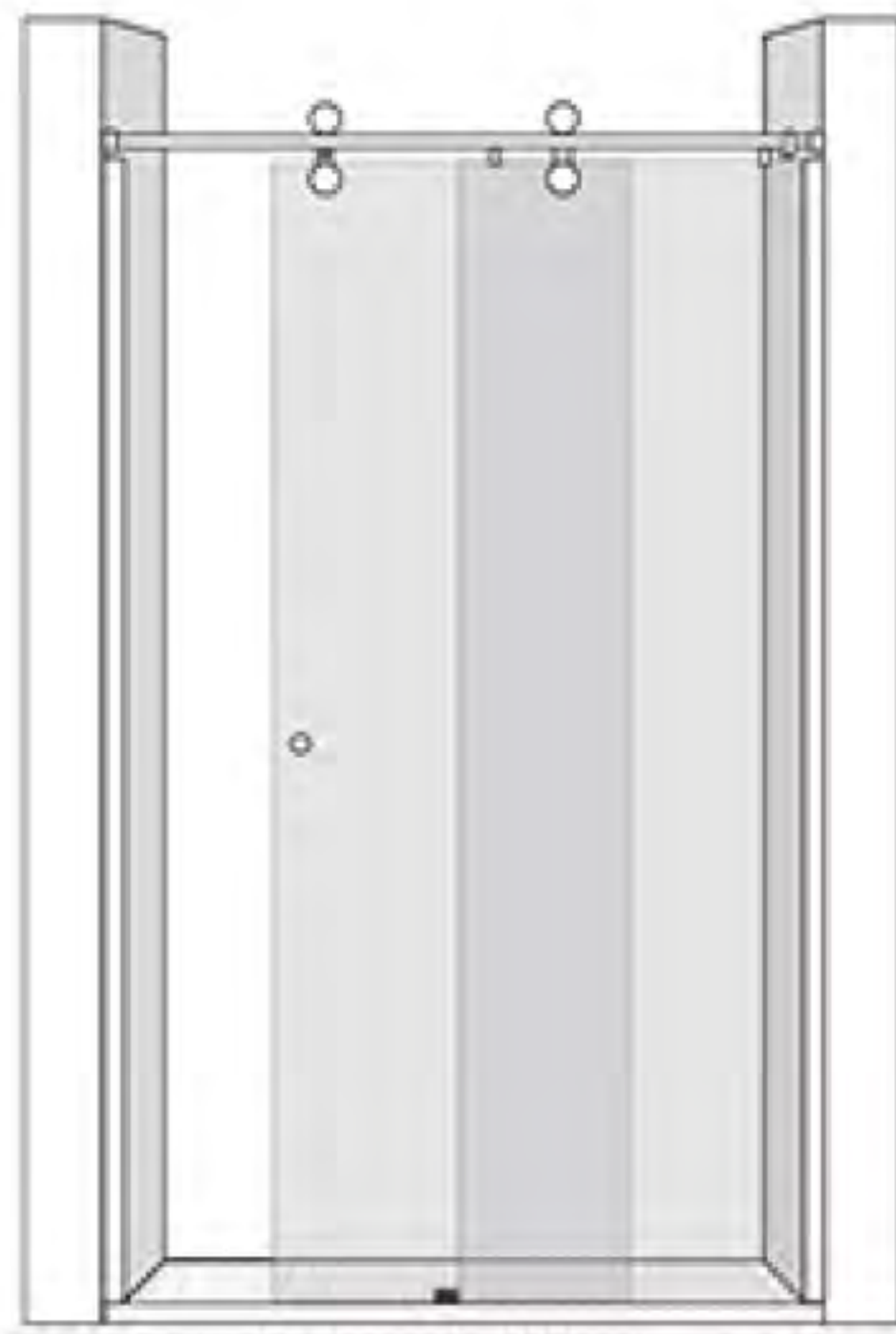
BE - 01

VIDRO ENGENHARIA

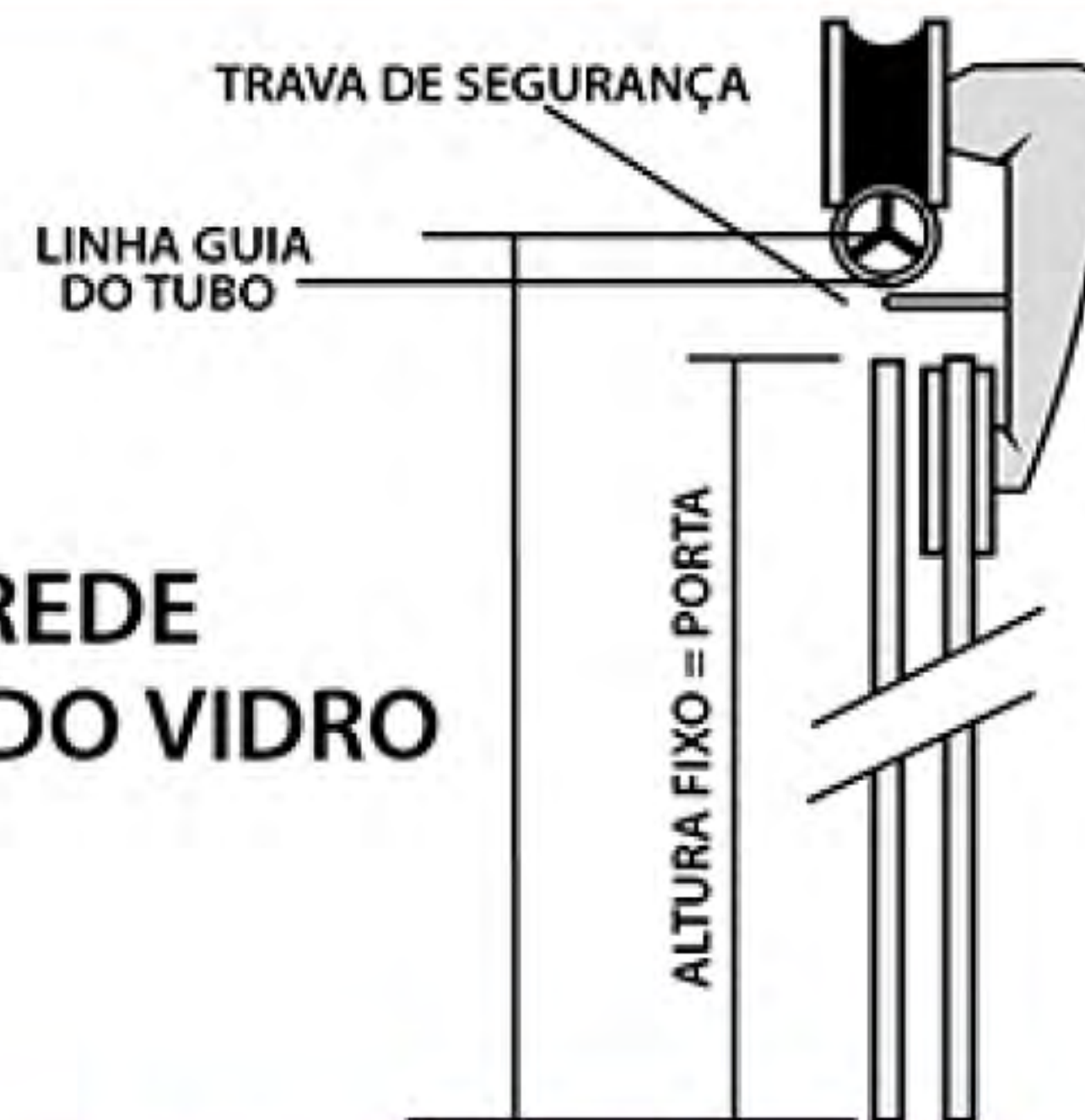
Rua Treze de Maio, 911 - Bela Vista

CEP 01327-000 - Tel. (11) 3016-9300

www.ideiaglass.com.br



ATENÇÃO



FURO NA PAREDE
30mm ALTURA DO VIDRO

PORTA
Máx. 700mm - 30 Kg
VIDRO
Temperado 8mm
VÃO
Mín. 900mm - Máx. 2500mm

QUANT.	DESCRIÇÃO	PEÇA
01	Roldana com pino de segurança	
01	Roldana com pino de segurança flexível	
01	Tubo Superior	
1/1	Perfil U 8mm / Perfil U 10mm	
01	Perfil Guia	
01	Perfil Click	
01	Freio Superior	
01	Puxador	
02	Fenda	
02	Luva com rosca	
1/1	Arremate Superior 8 e 10 mm	
1/1	Arremate inferior direito e esquerdo	
04	Perfil guarnição incolor	
1,5 mt	Fita Q-Ion	
01	Chave Philips	
1/1	Chave Allen 2mm Chave Zeta 4mm	
06	Parafuso para Fixar Perfil U e Guia	
02	Parafuso para Fixar Fenda no Tubo	
02	Parafuso para Luva com rosca	
01	Guia de Nylon	
01	Batedor Inferior	
02	Cunha de Regulagem	
08	Bucha plástica 6mm	
02	Batedor Interno	
02	Parafuso de Trava	

ATENÇÃO: USE NÍVEL E PRUMO

MANUAL DE MONTAGEM BOX ELEGANCE VIDRO ENGENHARIA

1

• Corte o Perfil Inferior, **3mm** menor que a medida do vão, faça 3 furos para fixação e 3 furos para escoamento de água, parafuse e vede com silicone no local.
• Coloque os terminais de acabamento e o batedor inferior.

2

Furo + 30mm
Tamanho do vidro
Luva com Rosca

• Parafuse a rosca da luva na parede **30mm** maior que a altura do vidro da porta.

3

• Corte os perfis laterais, **14mm** menor que o vão, parafuse e vede na parede.
• Coloque os terminais de acabamento.
• Encaixe o vidro fixo no perfil e regule a altura usando a cunha.

4

Freio Superior
Fenda
A
B

A - 50mm da borda do vidro
B - 70mm da parede

• Corte o tubo superior 20mm menor que o vão.
• Verifique o local onde ficará o freio e parafuse as fendas: **A**, a 50mm da borda do vidro e **B**, a 70mm da parede. Encaixe o trilho superior conforme a ilustração.
• Coloque o Freio e as Luvas, encaixe o tubo no local rosqueando.

5

Batedor Inferior
Guia
Perfil Click
Perfil Inferior

A) • Aperte os parafusos das fendas.
B) • Coloque a fita de vedação no vidro fixo.
C) • Encaixe a Guia, o Perfil Click e o Batedor no Perfil Inferior.

6

Pino de Segurança
Arruela de Regulagem
Puxador

• Apoie a porta no tubo encaixando na guia inferior.
• Regule o freio, o batedor interno e coloque o pino de segurança.
• Atenção: a 2ª Roldana utiliza o pino flexível.
• Coloque as roldanas e o puxador na porta.

Empresa:

Ped. nº:

Furação e Recorte

End:

Tel:

Data:

Vidro:

Esp: 8mm

Cor:

Lado:

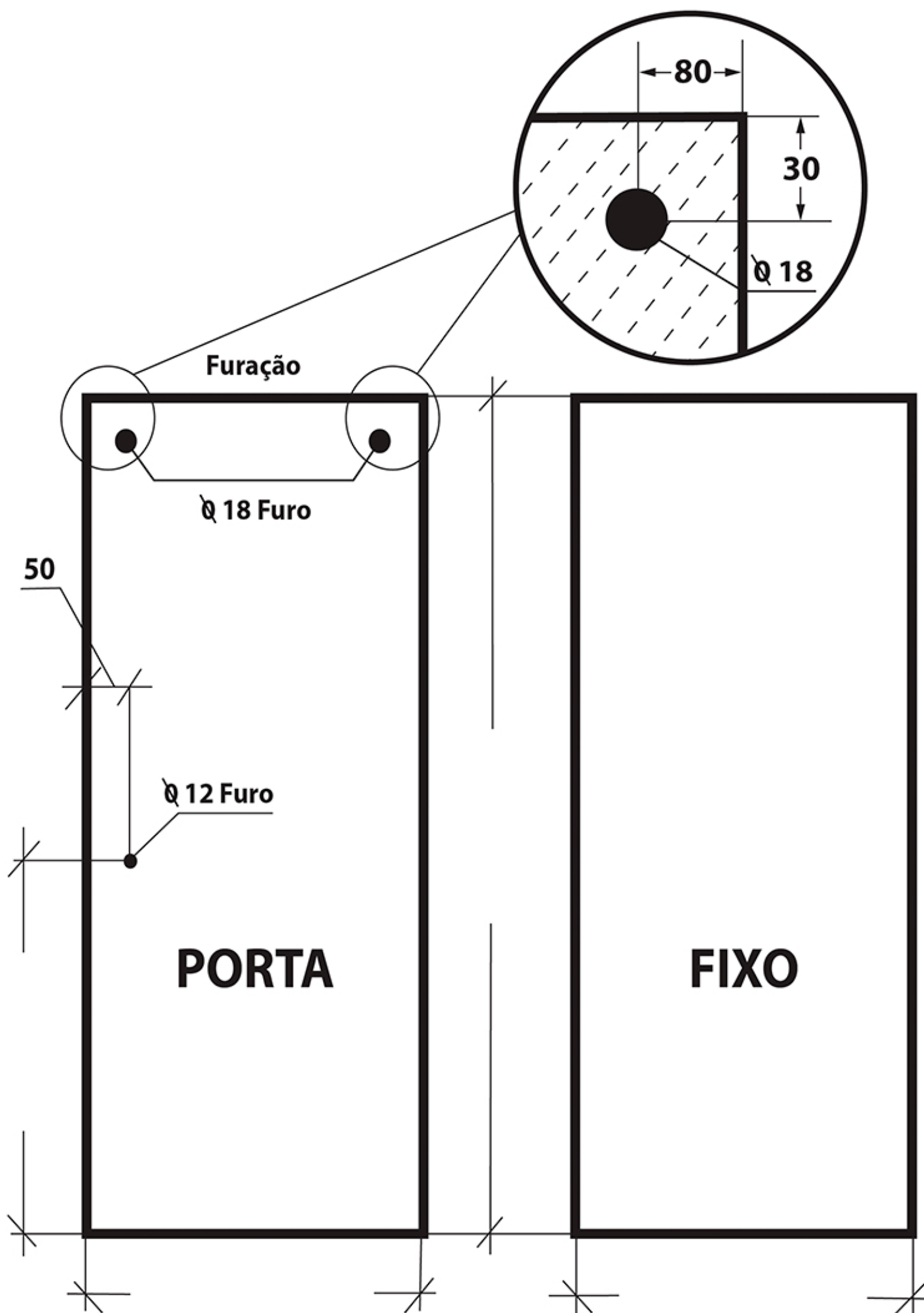
Elegance
sua nova opção



Cliente:

Local:

Obs:



ATENÇÃO

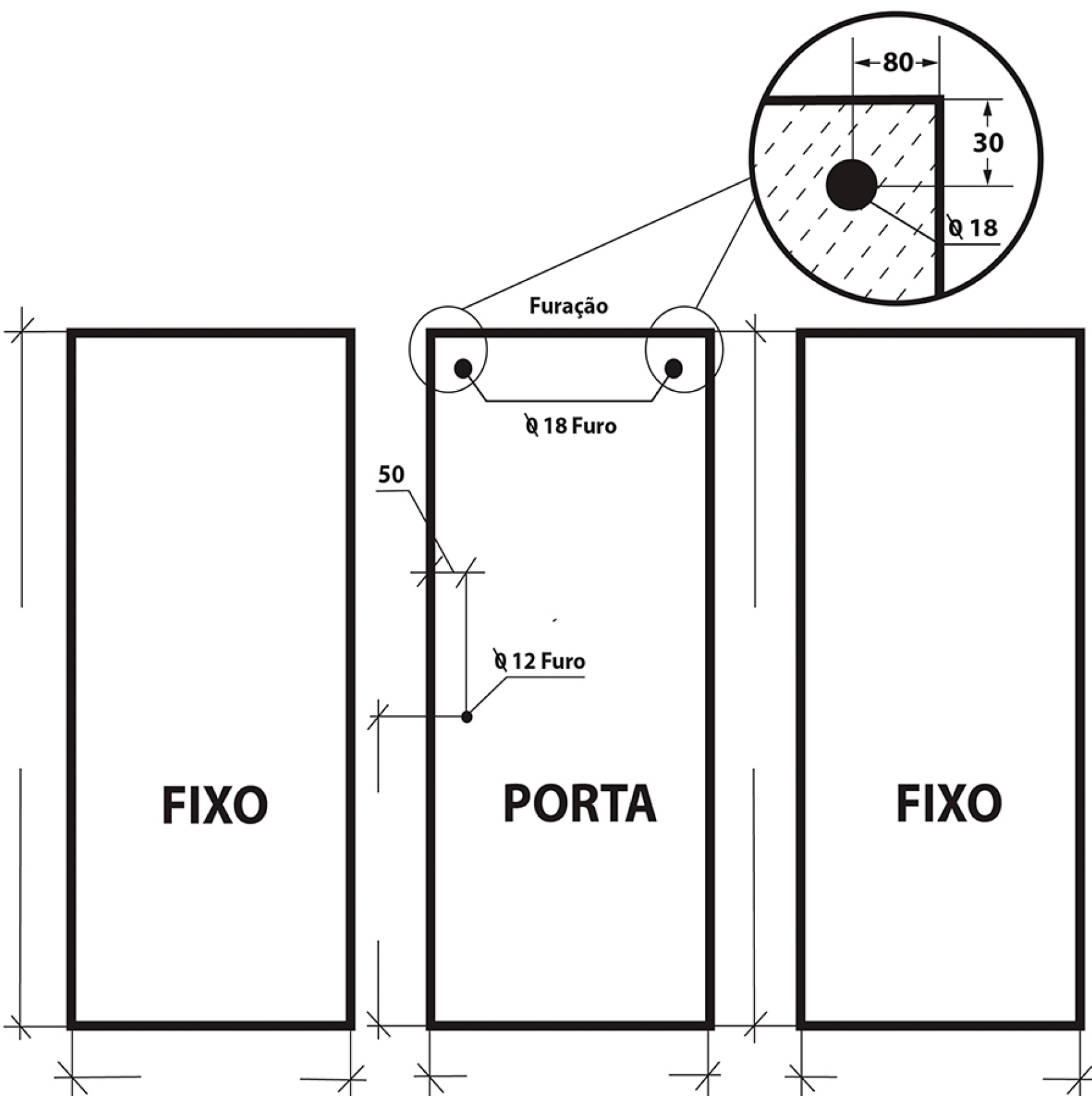
Fixo e porta MESMA ALTURA

ESP. 8mm

Porta largura MÁXIMA "700mm"

Empresa:			Ped. nº:	
End:		Tel:		Data:
Vidro:	Esp: 8mm	Cor:	Lado:	
Cliente:			Local:	
Obs:				

Furação e Recorte



Tel: (011) 3016-9300 • vendas@ideiaglass.com.br • www.ideiaglass.com.br

ATENÇÃO

Fixo e porta MESMA ALTURA

ESP. 8mm

Porta largura MÁXIMA "700mm"

A photograph of a modern glass shower enclosure. The enclosure is made of clear glass panels held together by silver-colored metal hardware, including circular handles and vertical bars. Two large, square showerheads are mounted on the wall above the enclosure. The background wall is covered in light-colored, square tiles. The floor is made of light-colored wood. A black, trapezoidal graphic overlay is positioned in the center of the image, containing the text 'BOX FLEX' in a white, stylized, 3D font. The text 'BOX' is on the left and 'FLEX' is on the right, with a vertical line separating them. The overall aesthetic is clean and contemporary. There are yellow and orange geometric shapes in the corners of the image.

BOX FLEX

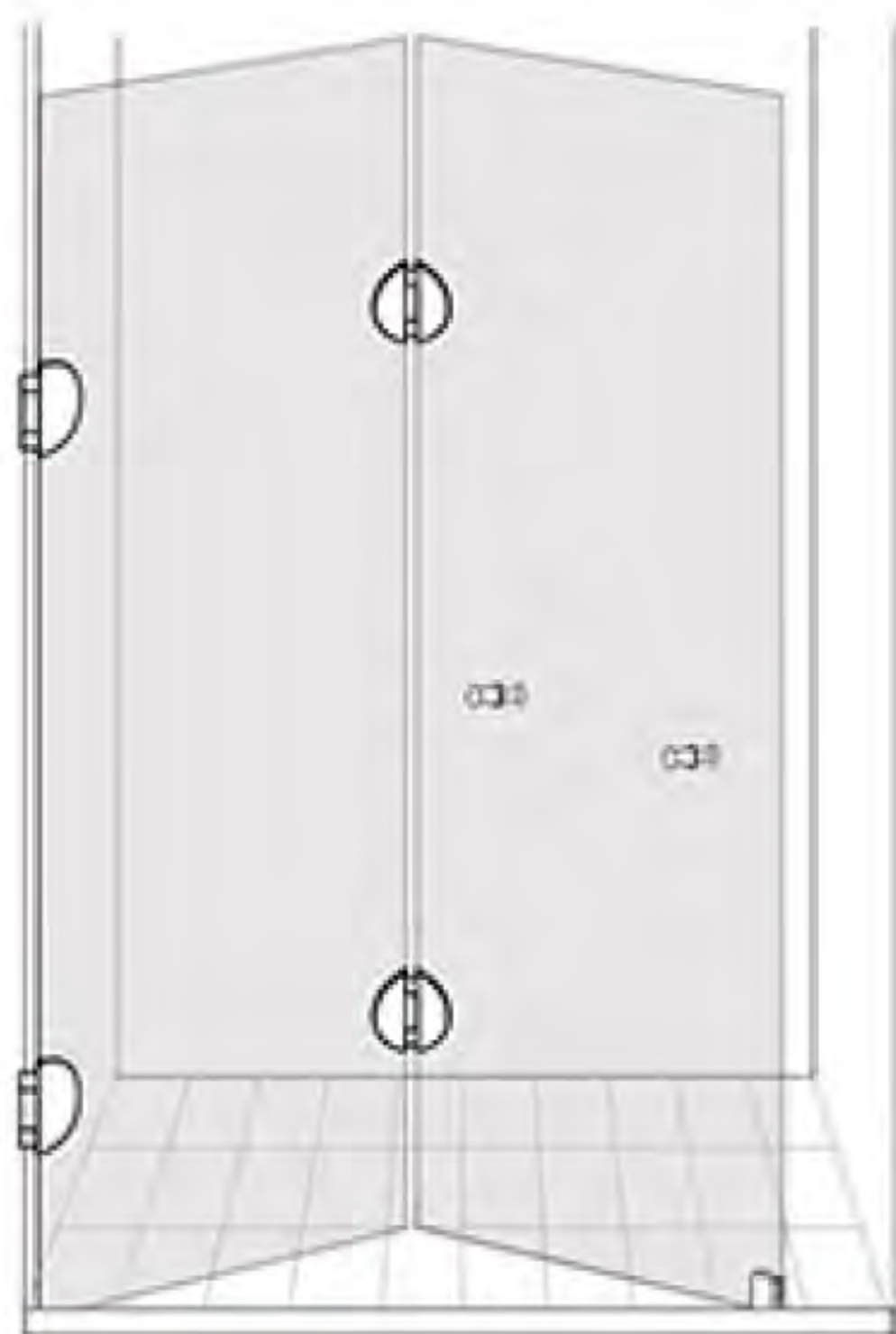
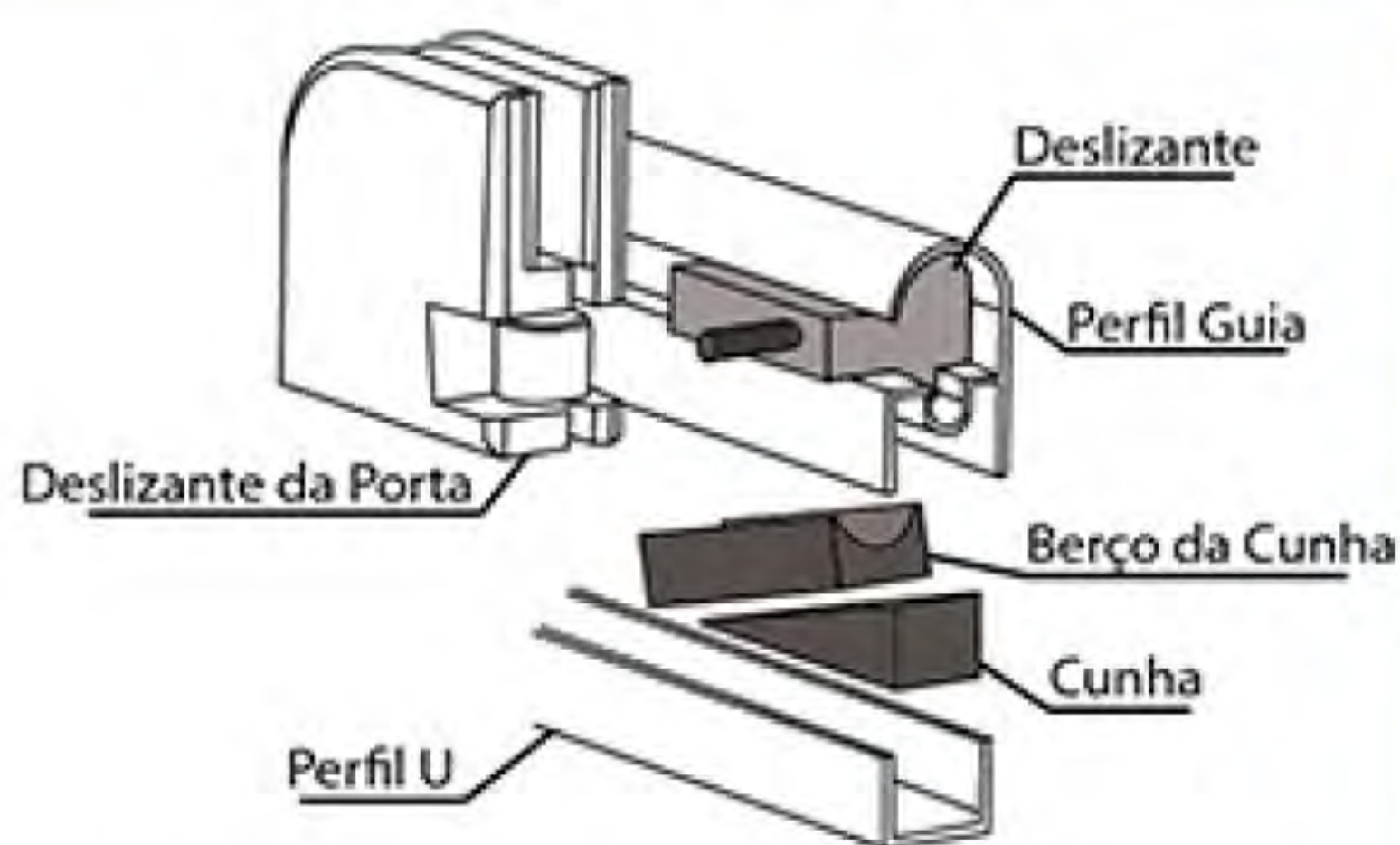


FIGURA 02 - FIXAÇÃO DO PERFIL



- Para nivelar use a Cunha e o Berço de Regulagem, dentro do Perfil U.
- Encaixe o Perfil Guia Flex, já com o Deslizante da Porta, sobre o Perfil U e rebite.

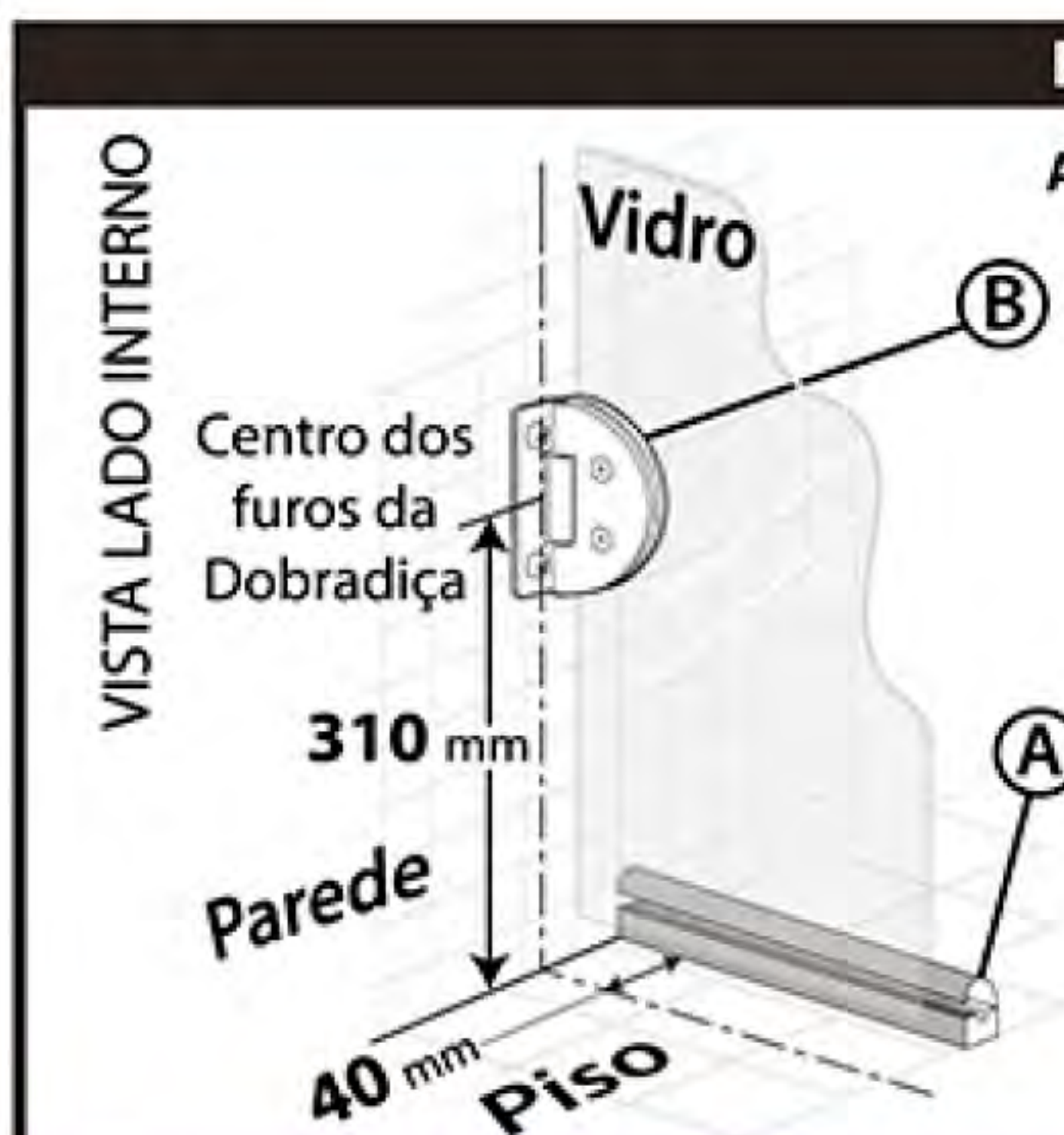


FIGURA 01 - INSTALAÇÃO DA DOBRADIÇA

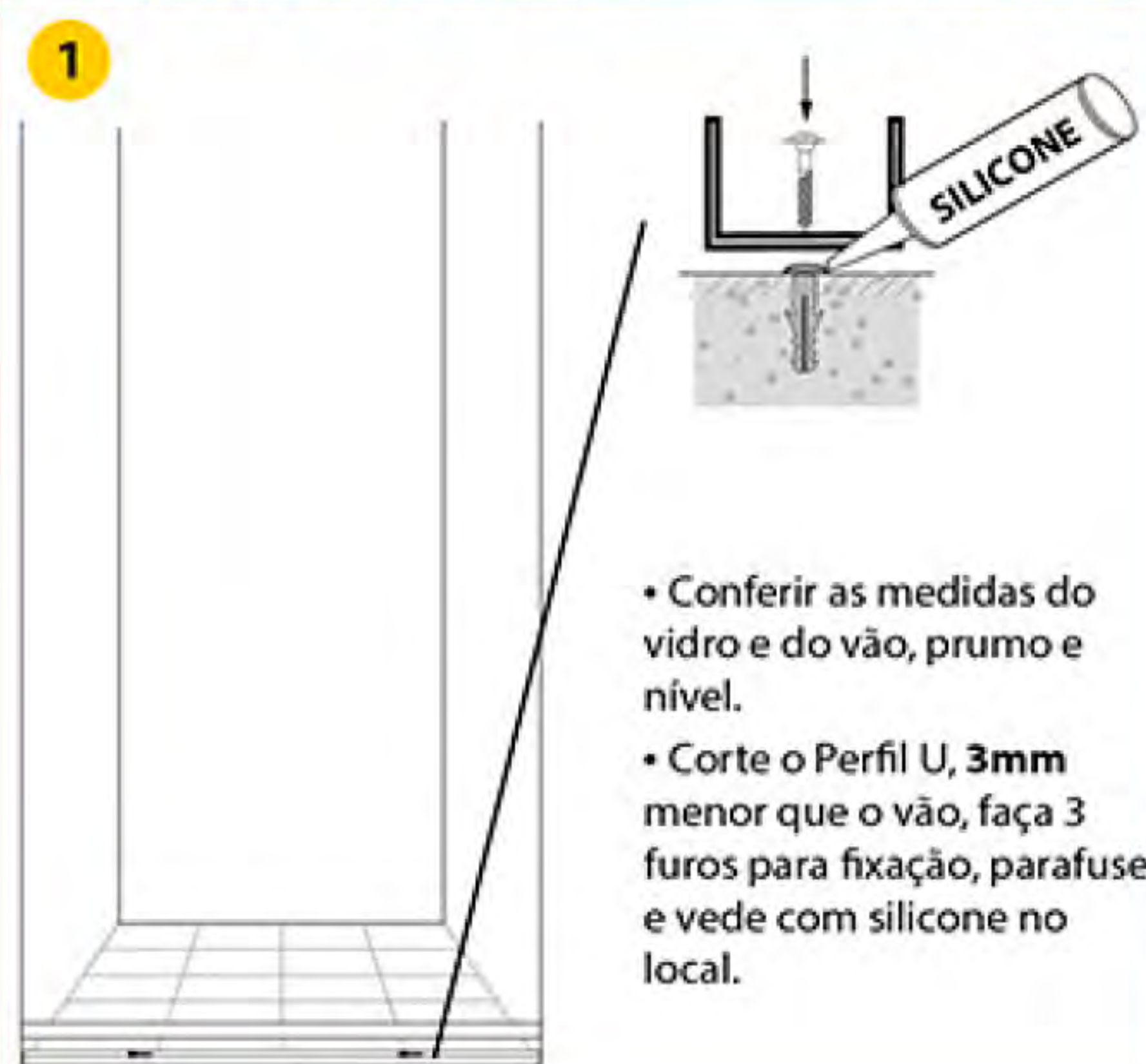
ATENÇÃO: Sempre utilizar a medida entre furos das dobradiças.

1. Para a fixação da dobradiça inferior (B), acrescente **10mm** na medida da furação do vidro.
2. Fixe a dobradiça superior seguindo a furação do vidro.
3. Deixe **40mm** de distância entre o centro dos parafusos da dobradiça e a borda interna do perfil Guia Flex (A).

PORTA
Máx. 600mm - 24 Kg
VIDRO
Temperado 8mm
VÃO
Máx. 1200mm

ATENÇÃO: USE NÍVEL E PRUMO

MANUAL DE MONTAGEM BOX FLEX 1.2

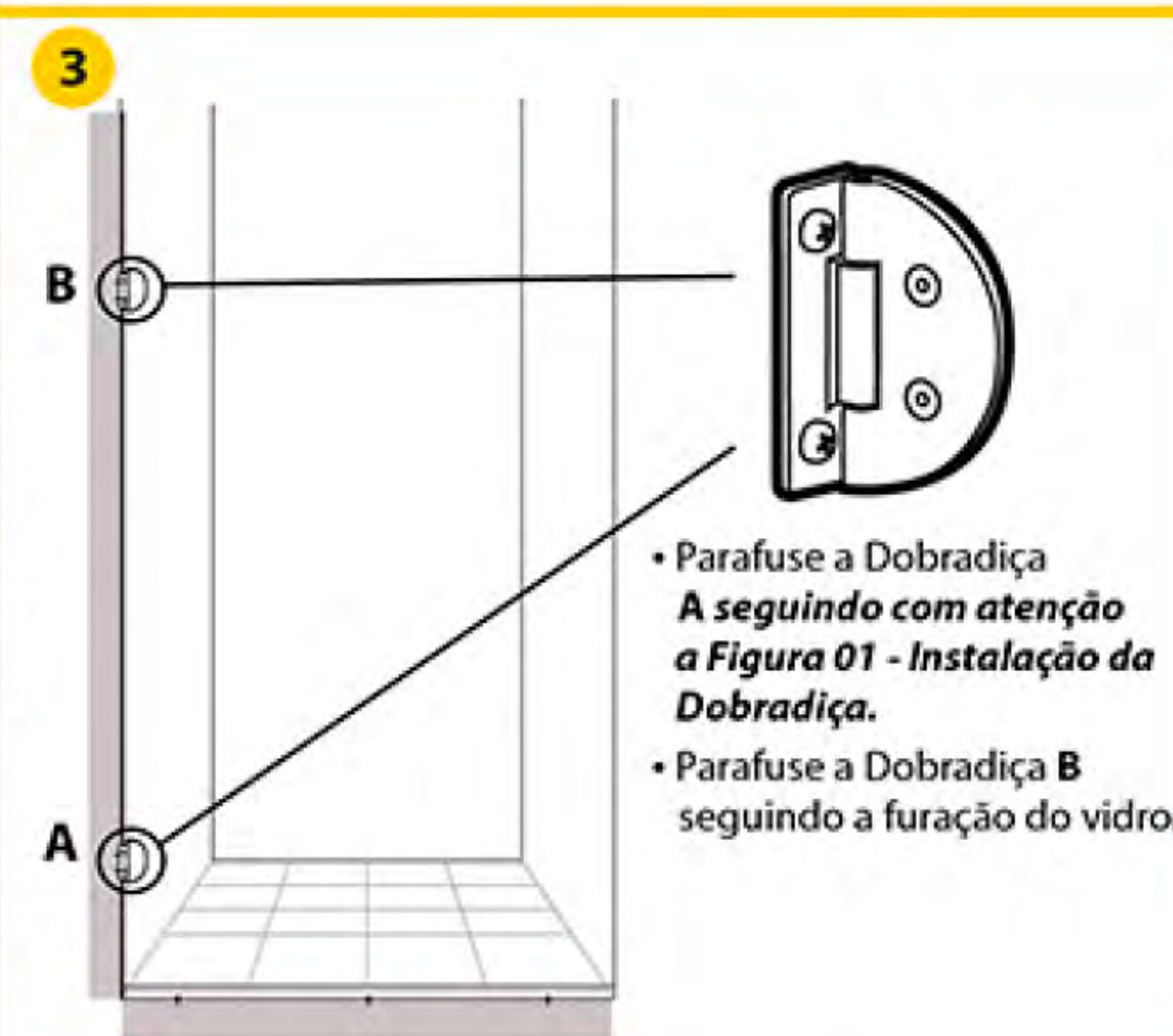


- Conferir as medidas do vidro e do vão, prumo e nível.
- Corte o Perfil U, 3mm menor que o vão, faça 3 furos para fixação, parafuse e vede com silicone no local.

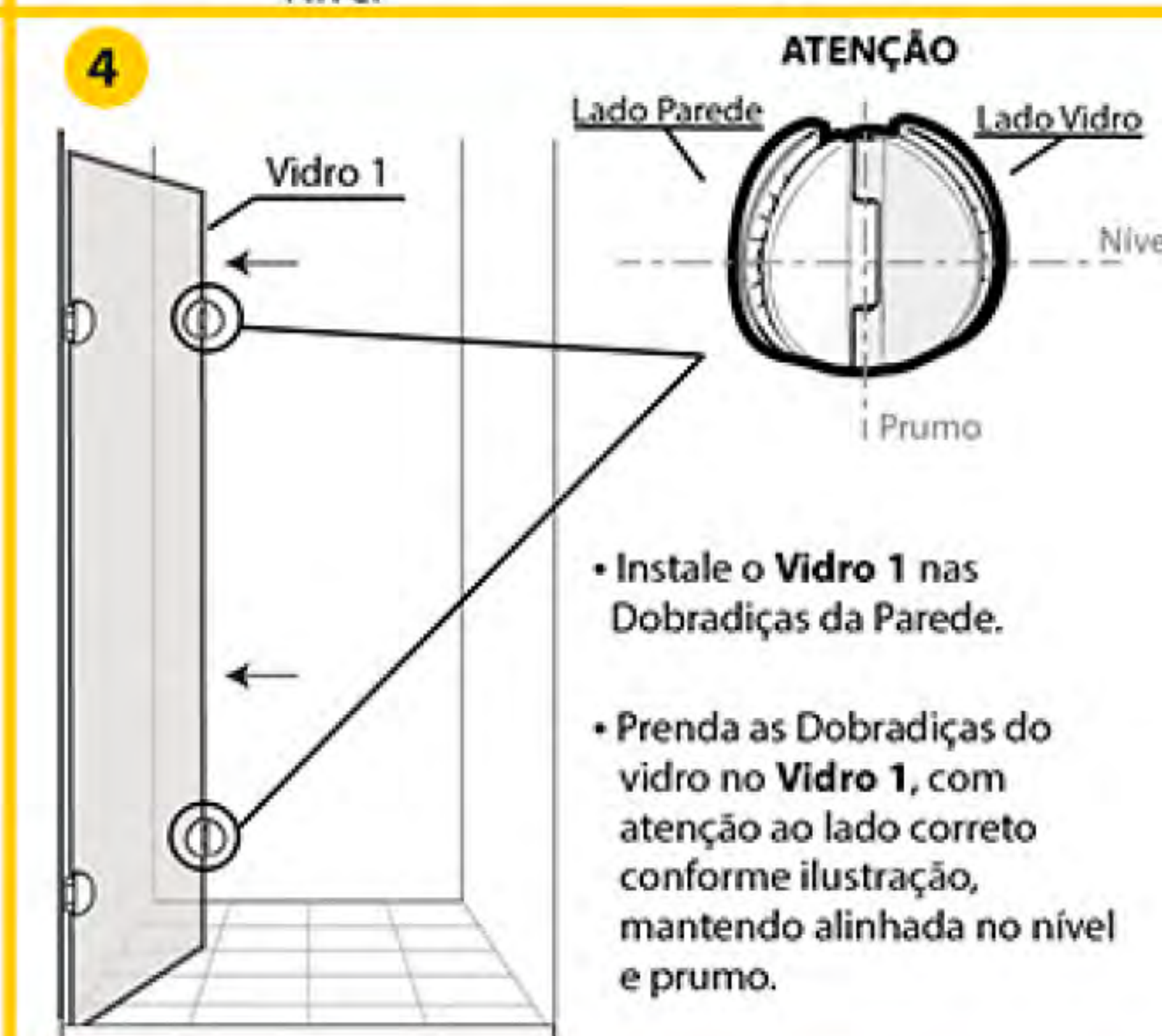


- Corte o Perfil Guia Flex 3mm menor que o vão
- Encaixe o Deslizante, direito ou esquerdo, conforme o fechamento da porta, no Perfil Guia Flex
- Para fixar o Perfil Guia Flex, no Perfil U, siga a Figura 02 - Fixação do Perfil

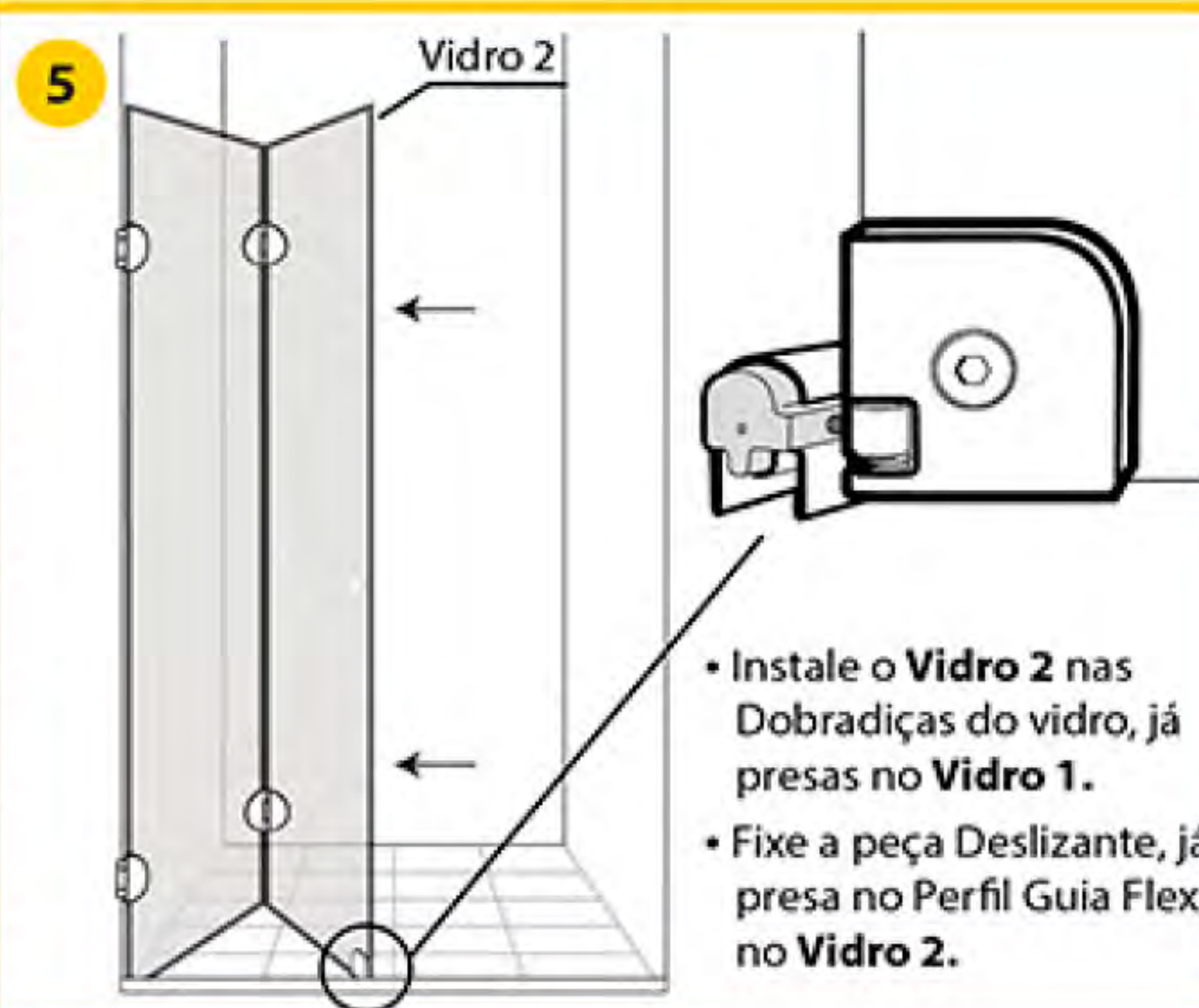
QUANT.	DESCRIÇÃO	PEÇA
01	Perfil Guia Flex	
01	Perfil U de Nível Flex	
02	Dobradiça da Parede	
02	Dobradiça do Vidro	
01	Deslizante da Porta	
01	Puxador	
01	Mini Puxador	
02	Cunha de Regulagem	
02	Berço da Cunha Flex	
1/1	Terminal de Acabamento Flex Maior / Menor	
1/1	Deslizante do Trilho	
1/1	Chave Allen 3mm / 5mm	
04	Parafuso Dobradiça da Parede	
01	Parafuso Deslizante da Porta	
03	Parafuso Perfil Guia	
4/3	Bucha N°8 / N°6	
01	Perfil de Vedação	
06	Rebite	



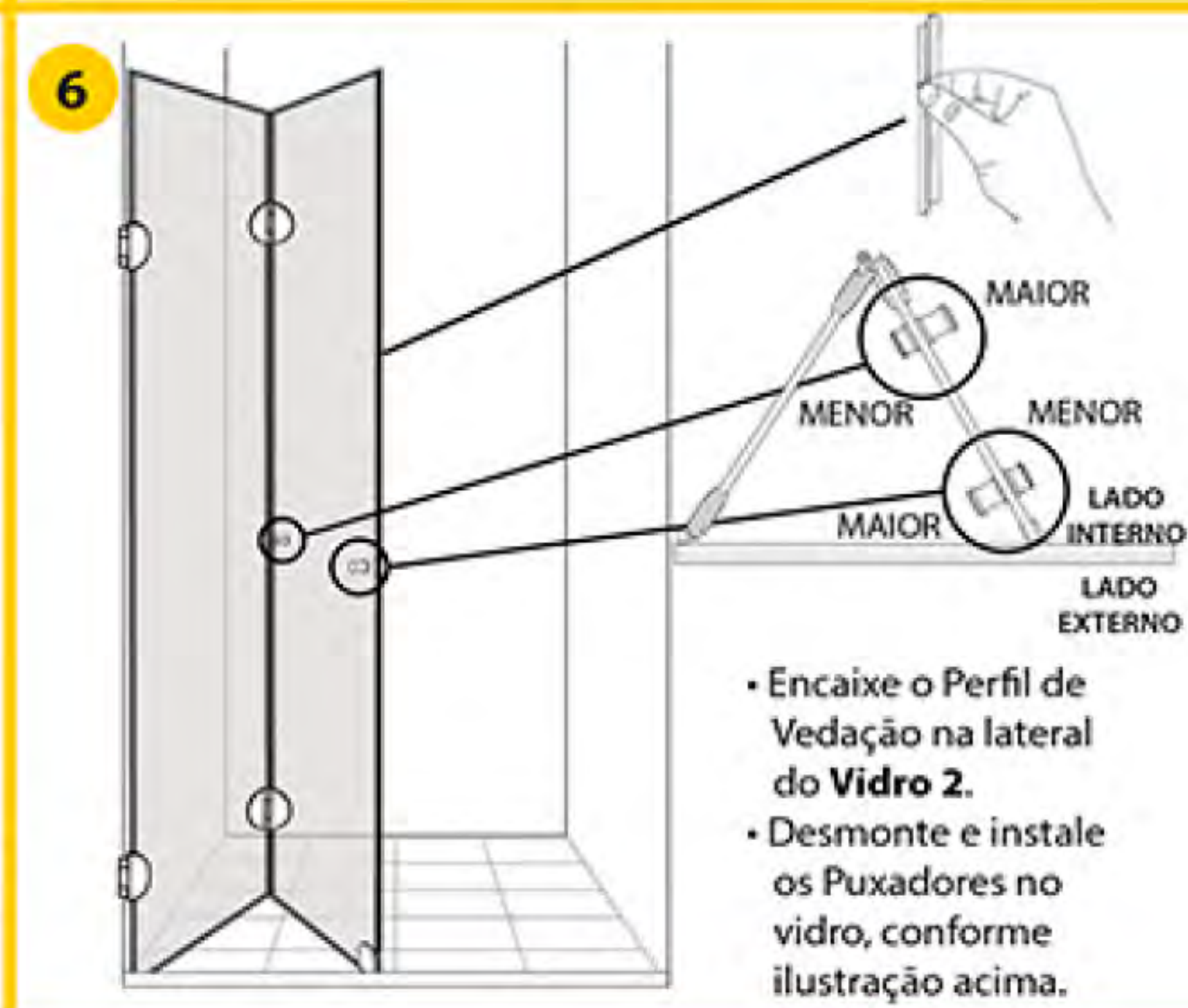
- Parafuse a Dobradiça A seguindo com atenção a Figura 01 - Instalação da Dobradiça.
- Parafuse a Dobradiça B seguindo a furação do vidro.



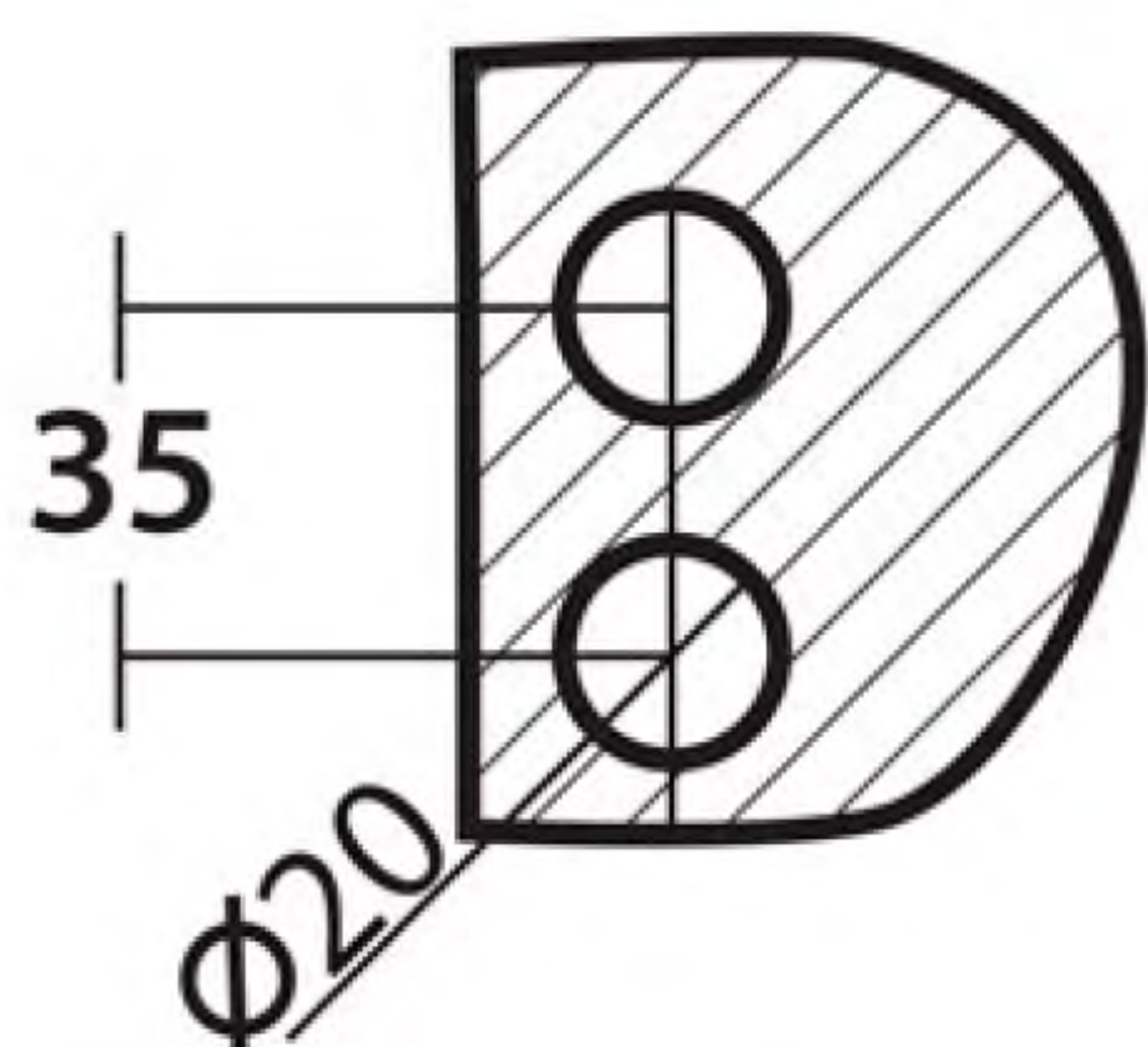
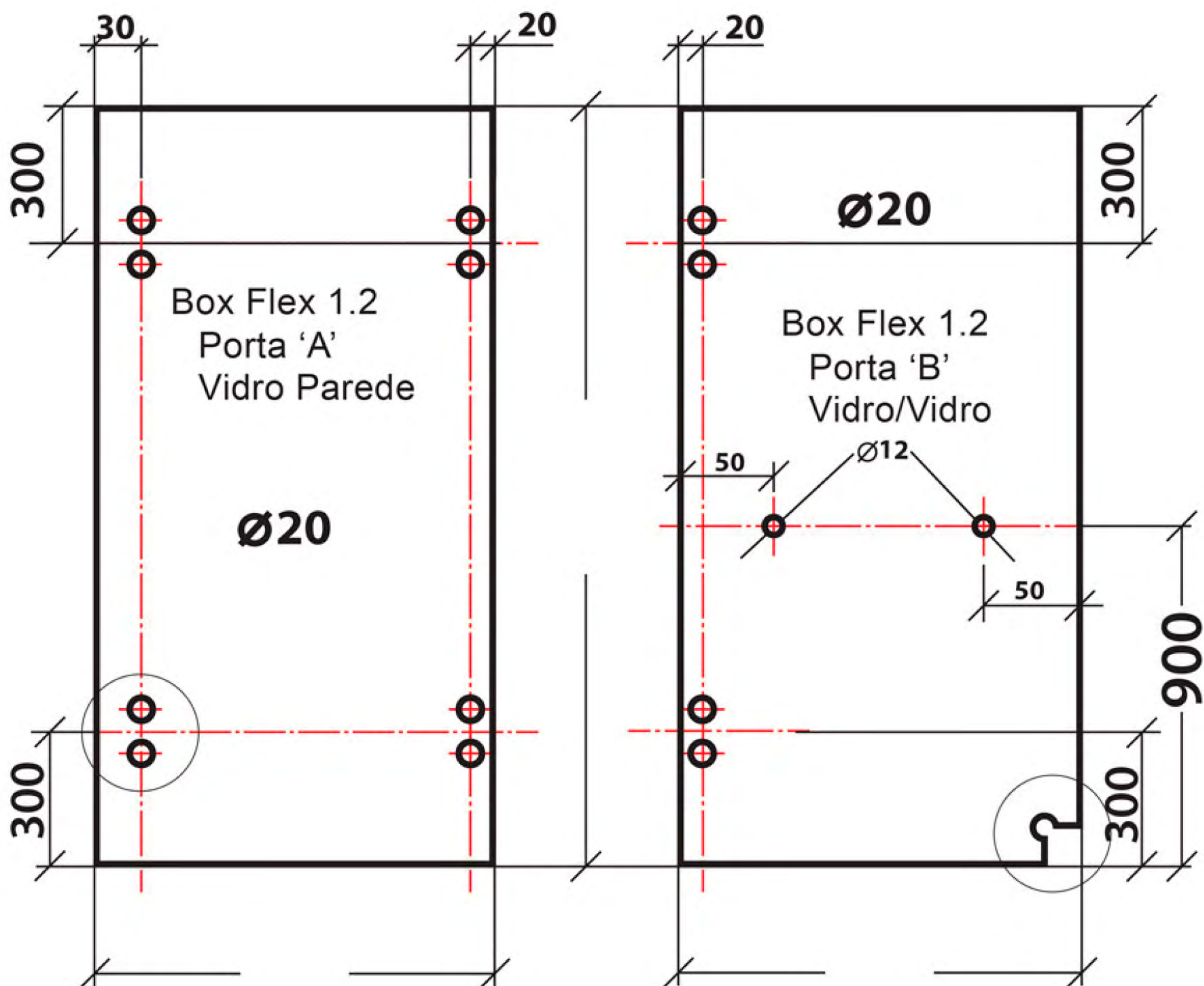
- ATENÇÃO**
- Instale o Vidro 1 nas Dobradiças da Parede.
 - Prenda as Dobradiças do vidro no Vidro 1, com atenção ao lado correto conforme ilustração, mantendo alinhada no nível e prumo.



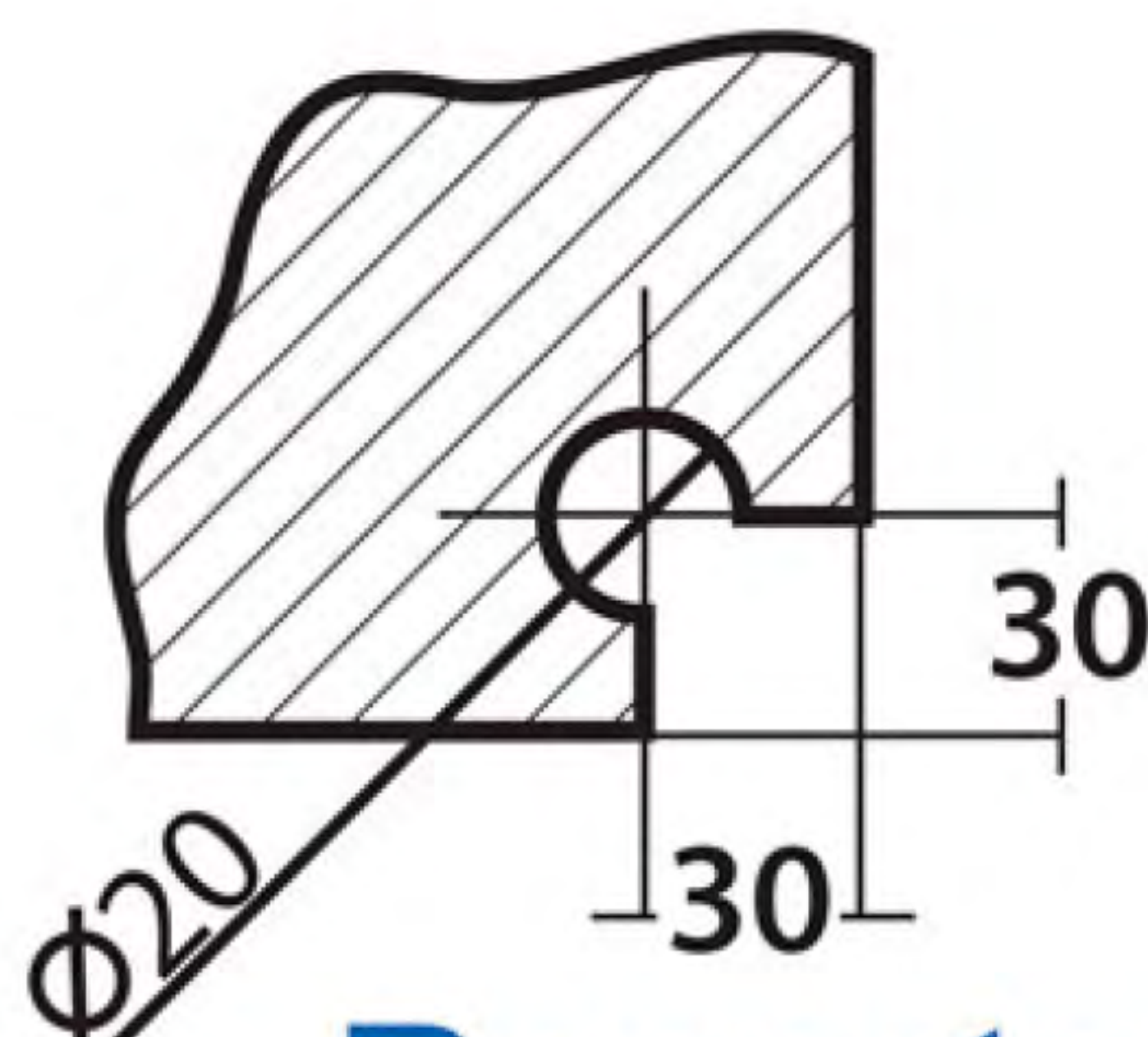
- Instale o Vidro 2 nas Dobradiças do vidro, já presas no Vidro 1.
- Fixe a peça Deslizante, já presa no Perfil Guia Flex, no Vidro 2.



- Encaixe o Perfil de Vedação na lateral do Vidro 2.
- Desmonte e instale os Puxadores no vidro, conforme ilustração acima.



Furação



Recorte

Tel.: 3016-9300 - vendas@ideiaglass.com.br - www.ideiaglass.com.br

Porta A: Vidro Parede e Porta B: Vidro/Vidro (Mesma Altura)

Folgas: Largura do vão (menos 12mm) E (Divide por 2) = Medidas das Portas.

Exemplo: Vão 1000mm - (12mm) = (988)/2 = Portas de 494mm.

ATENÇÃO



The Certo



ATENÇÃO

Usar vidro 8mm temperado ou laminado 4+4

O QUE MUDOU? A Bucha de giro Livre e acrescentamos 3 calços

Bucha de giro livre

POR QUE? Para diminuir a folga na altura da porta

ATENÇÃO: Obrigatório o uso dos 3 calços para nivelar o vidro



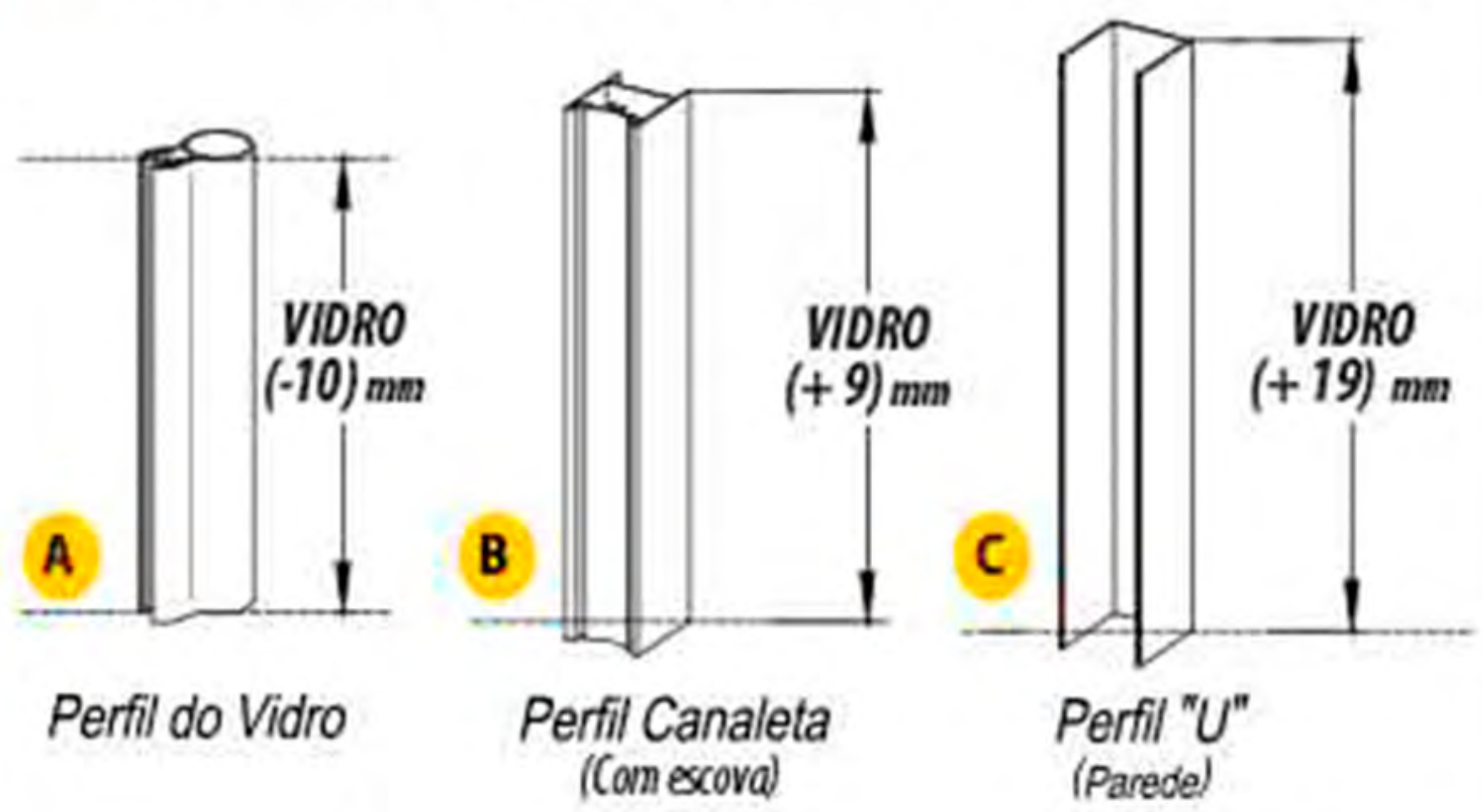
MEDIDA DO VIDRO

Folgas do vão **Largura: Vão (-) 75mm** **Altura: Vão (-) 22mm**

LIMITE DE PESO 44 Kg (CALCULE A ÁREA DO VIDRO 20Kg m²)

1

MEDIDA PARA CORTE DOS PERFIS A PARTIR DA MEDIDA DO VIDRO NA ALTURA

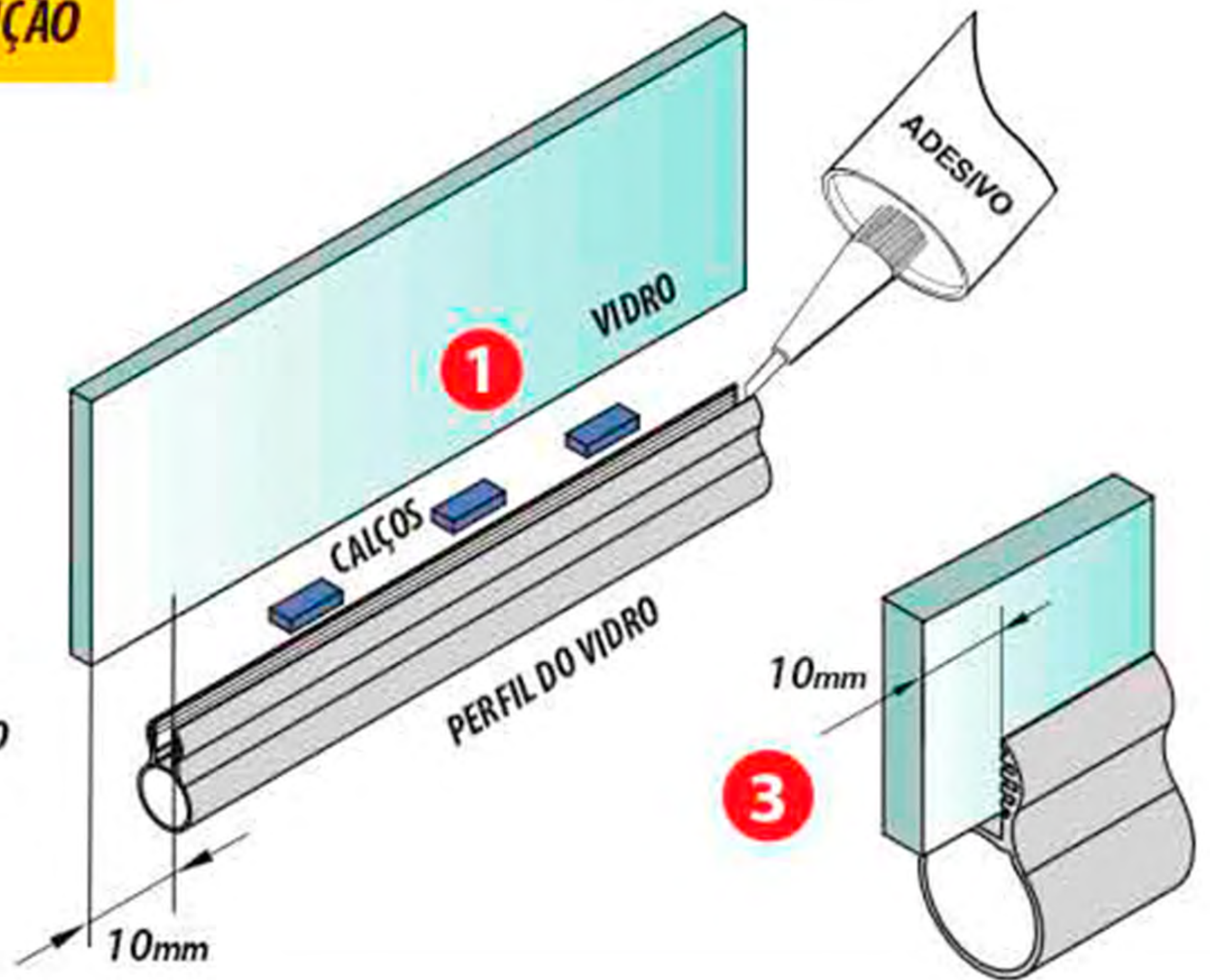
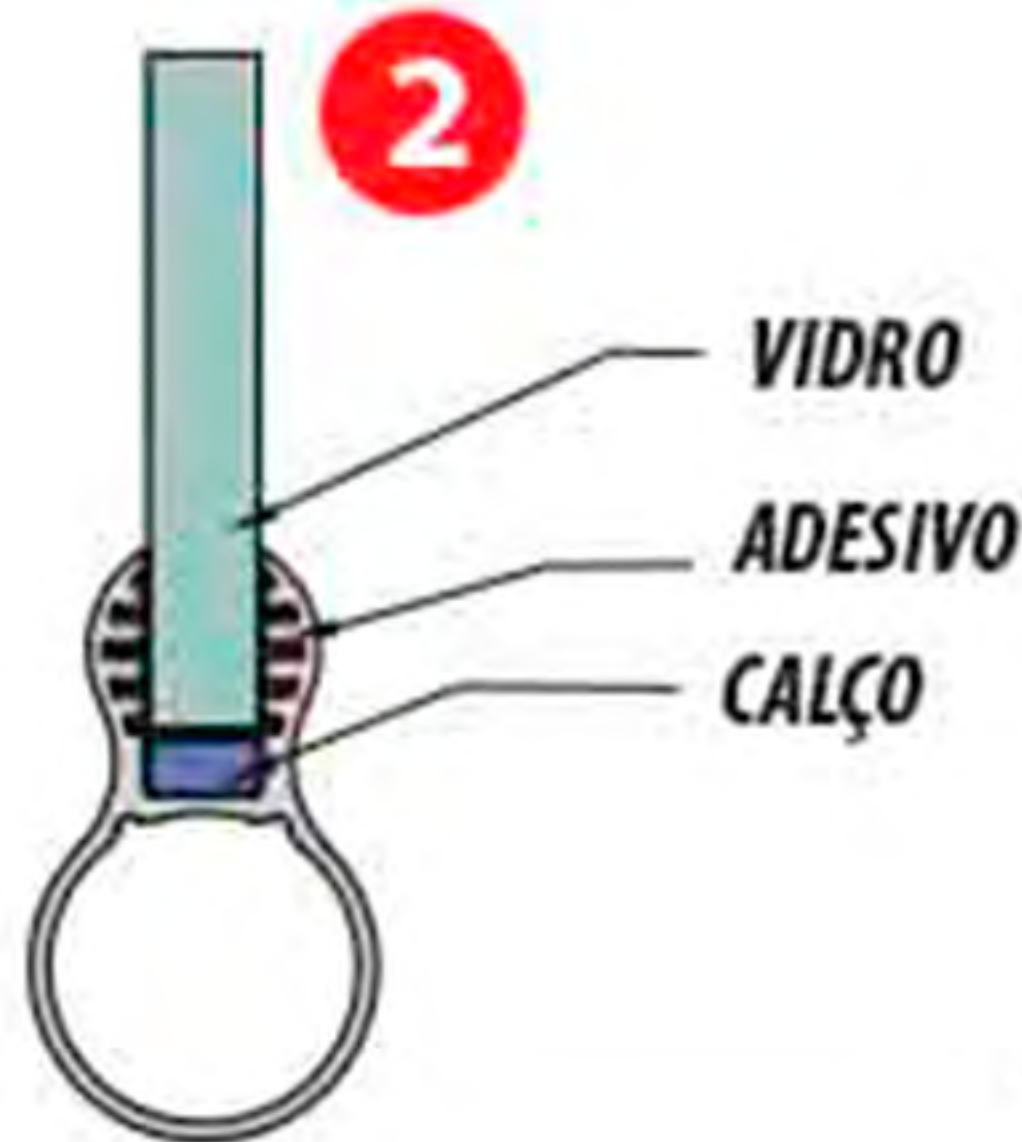


EXEMPLO	A	B	C	PORTA
VÃO	PERFIL DO VIDRO (-32) mm	PERFIL CANALETA (-13) mm	PERFIL U (-3) mm	MEDIDA DO VIDRO (-22) mm
2200 mm	2168 mm	2187 mm	2197 mm	2178 mm

2

DETALHE DA COLAGEM DO VIDRO ATENÇÃO

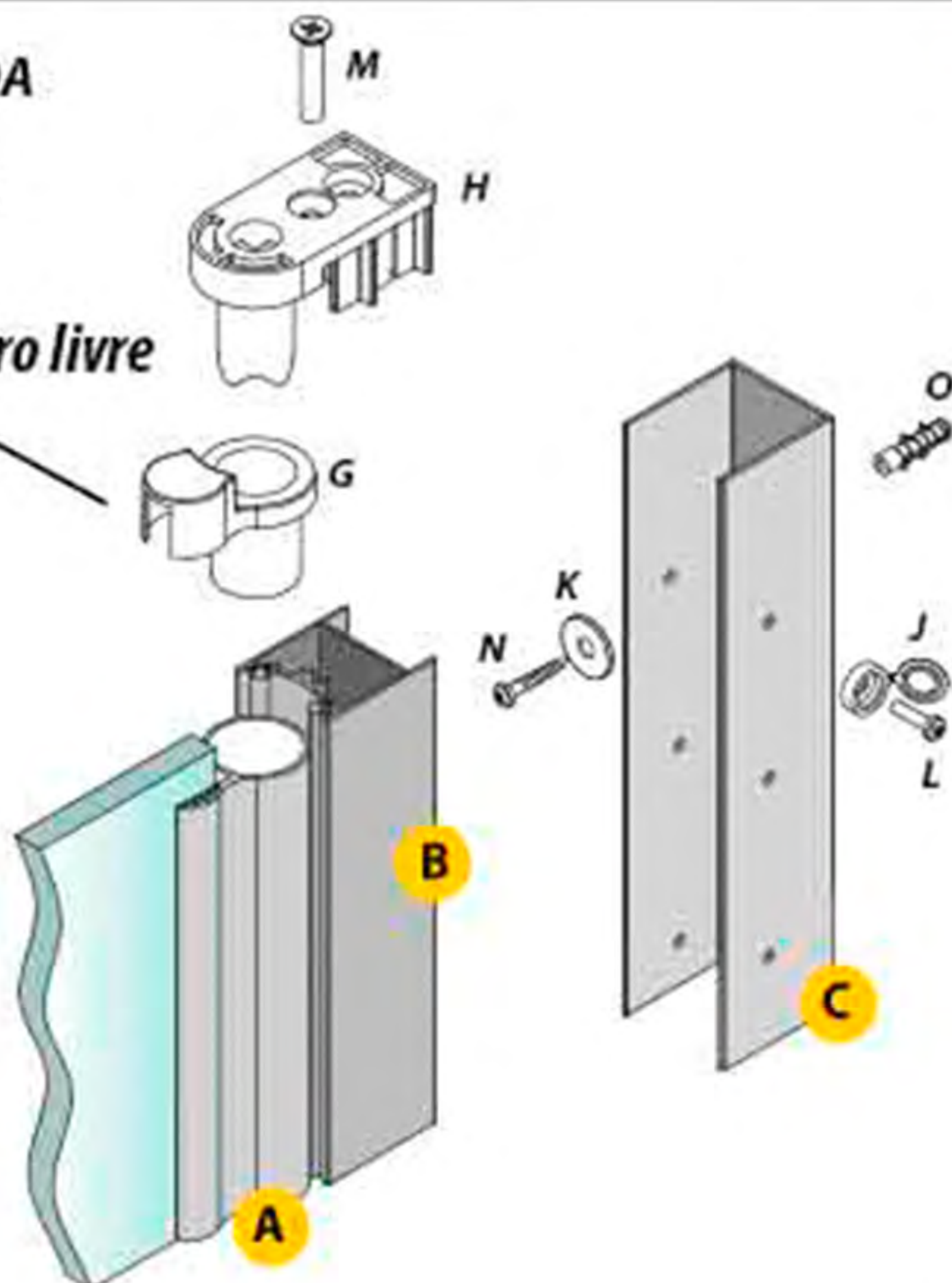
- 1 Coloque os 3 calços dentro do perfil
- 2 Aplique o silicone de qualidade (Recomendamos FIXA TUDO ADESPEC)
- 3 Cole o vidro conforme mostra o desenho, deixando 10mm para fora na parte superior



3

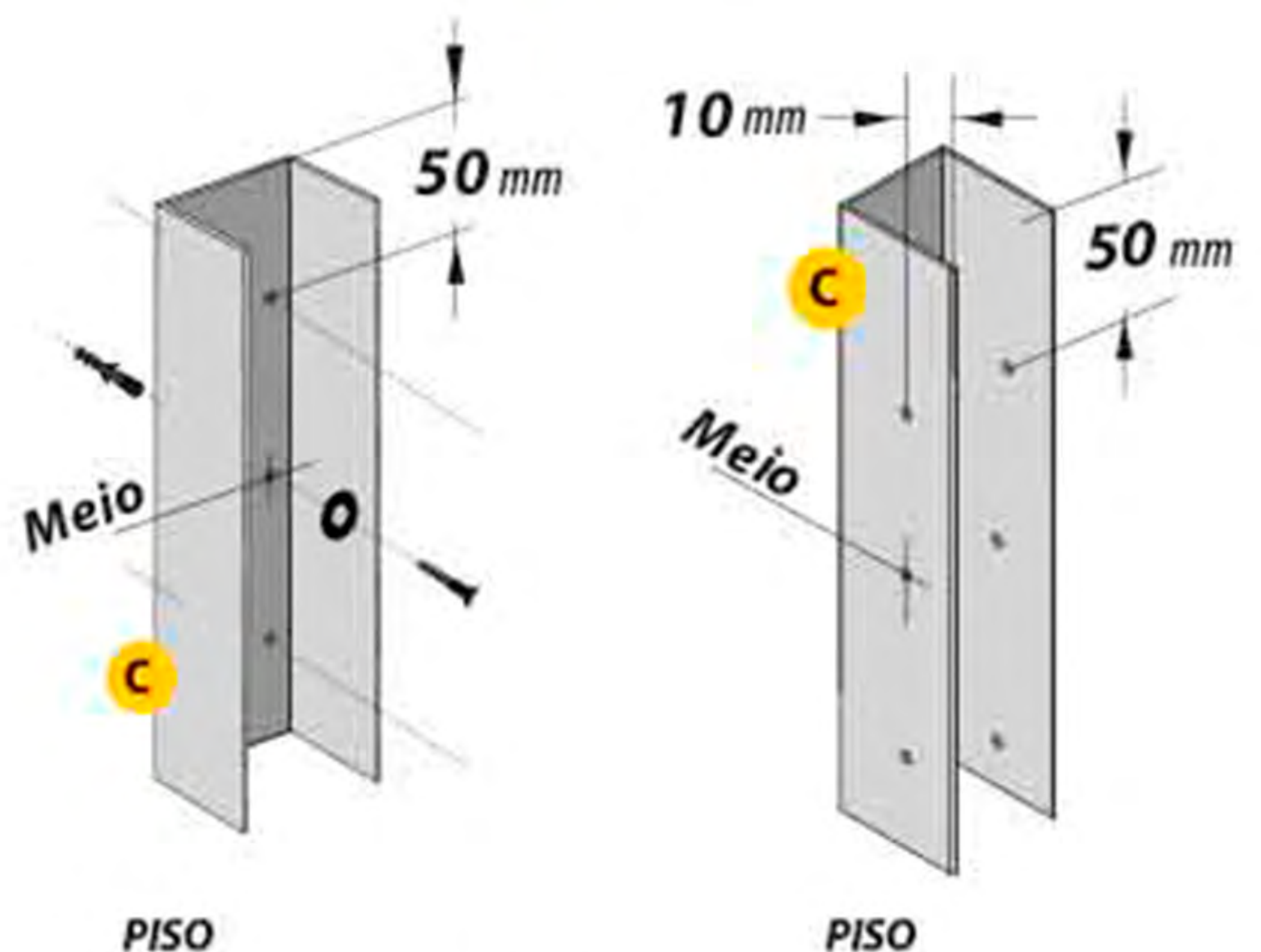
ENCAIXE DA BUCHA NO PERFIL

Bucha de giro livre



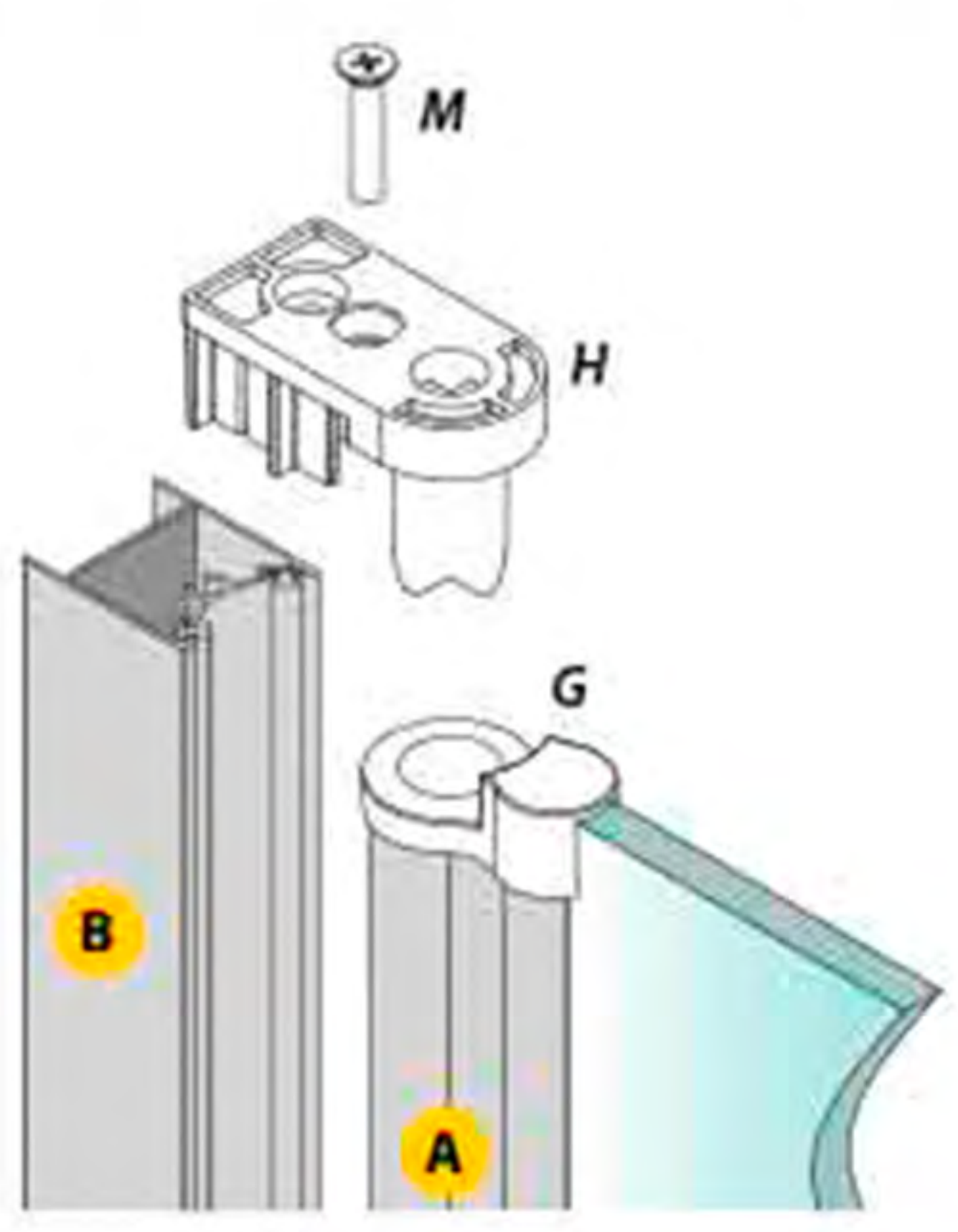
4

FIXAÇÃO DO PERFIL "U" NA PAREDE.

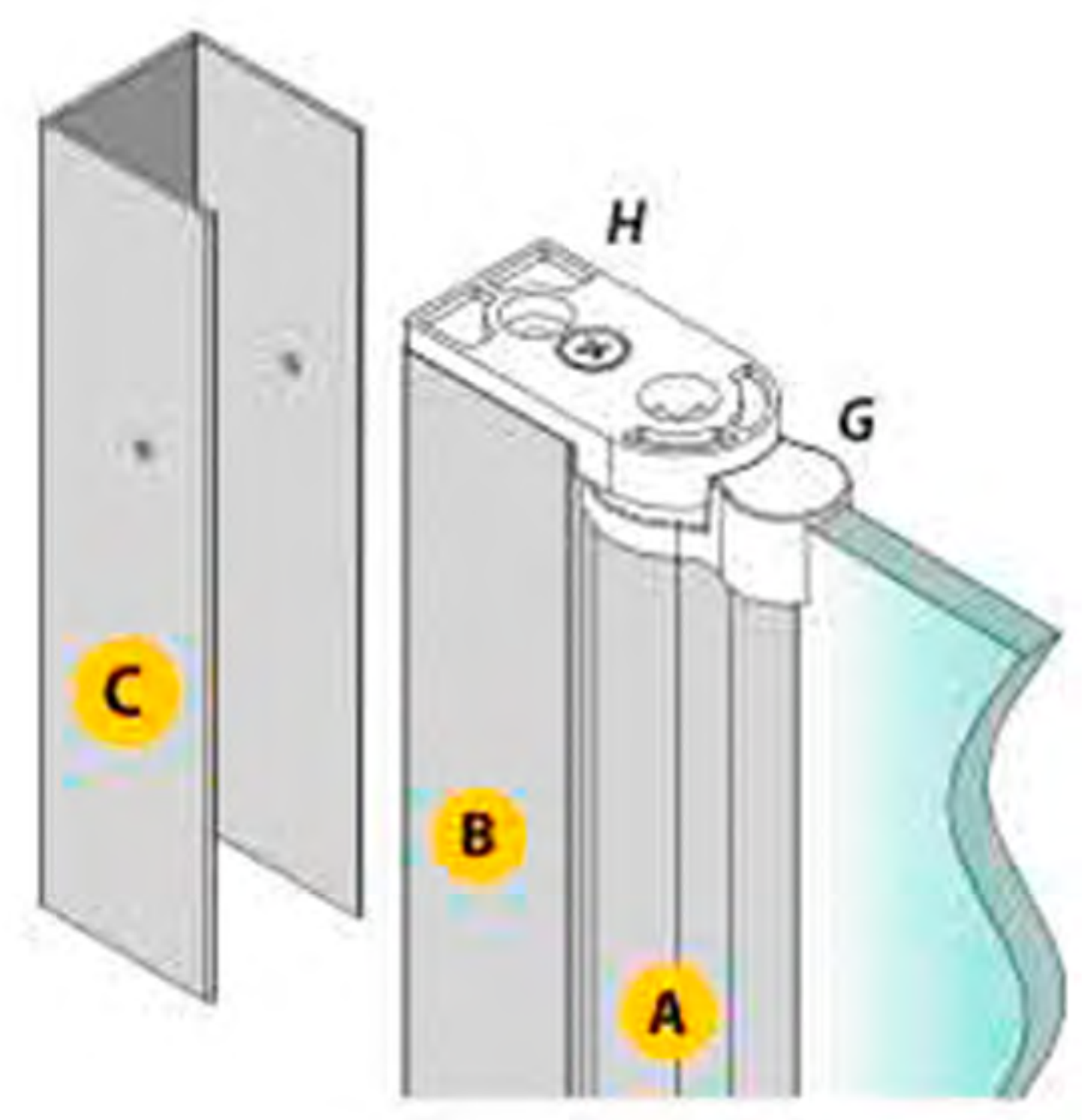


DETALHE DA FURAÇÃO DO PERFIL FUNDO (3 FUROS Ø5) LATERAL (6 FUROS Ø2,5)

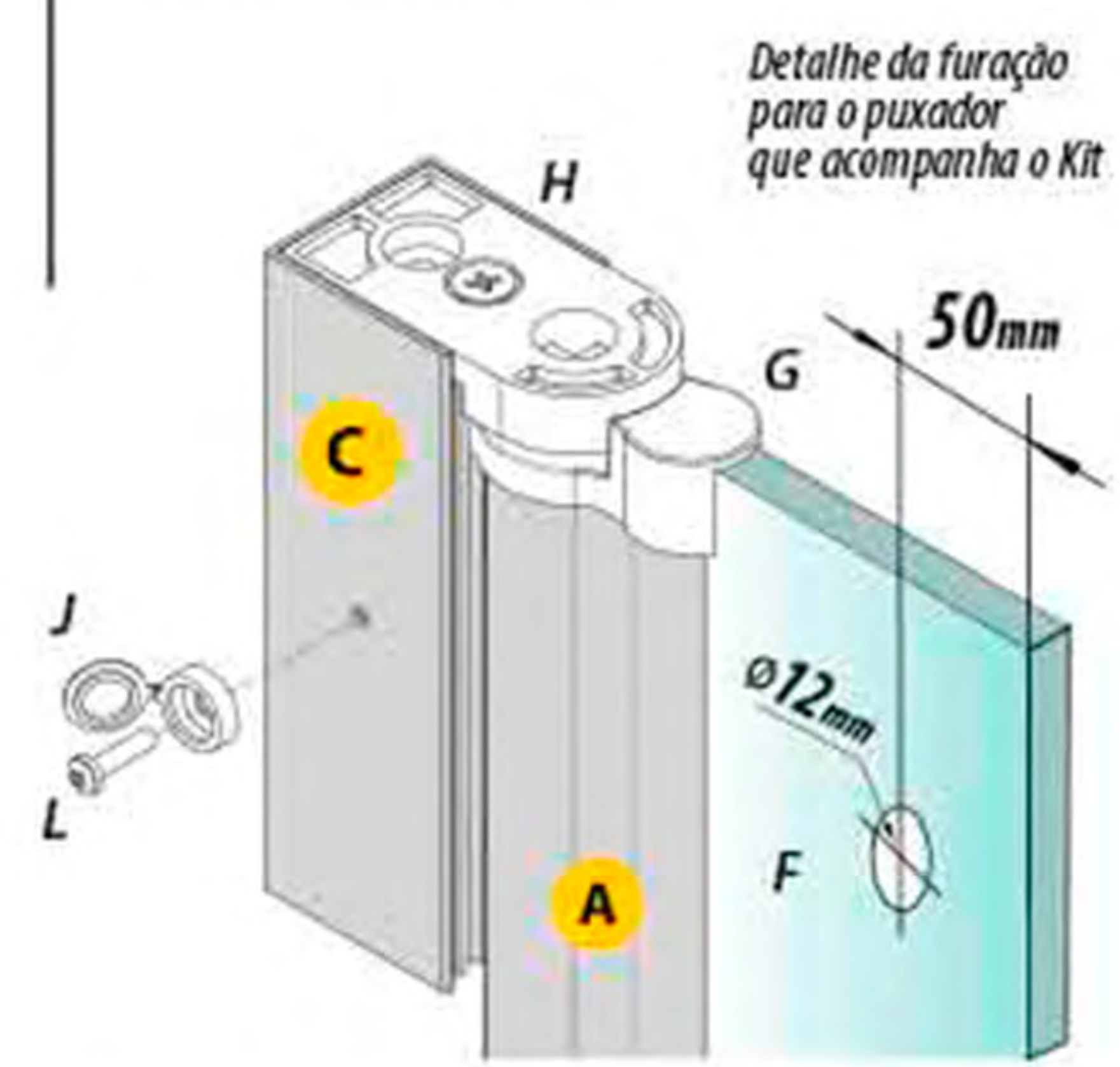
5 ENCAIXE O PERFIL **A** NO **B** JÁ COM A ESCOVA E PARAFUSE O PIVÔ CONFORME O DESENHO.



ENCAIXE O CONJUNTO **A** E **B** NO PERFIL **C** NIVELE O CONJUNTO COM A PAREDE

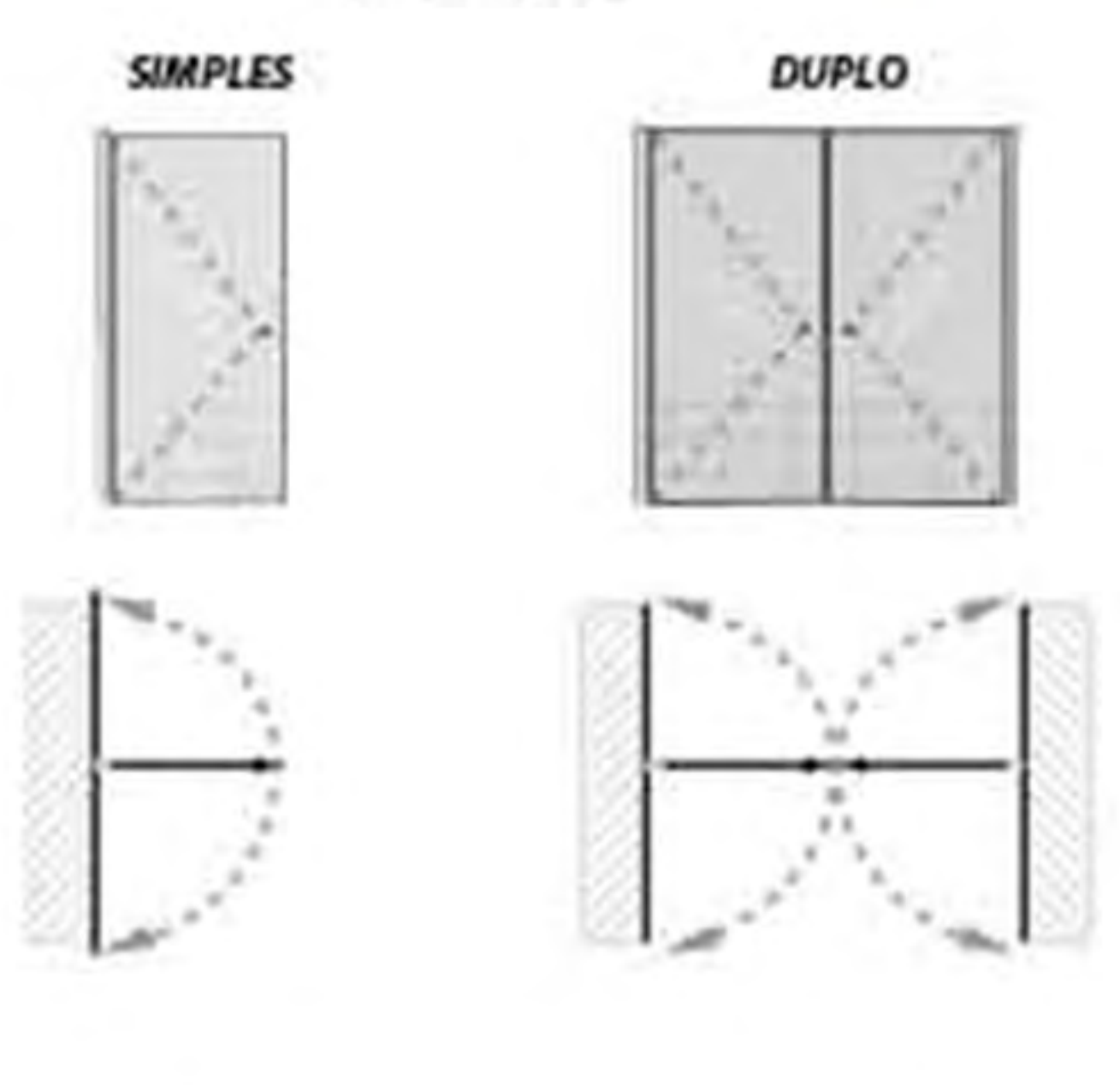


FURE O PERFIL **B** UTILIZANDO O PERFIL **C** COMO GABARITO, FIXE O PARAFUSO COM ACABAMENTO

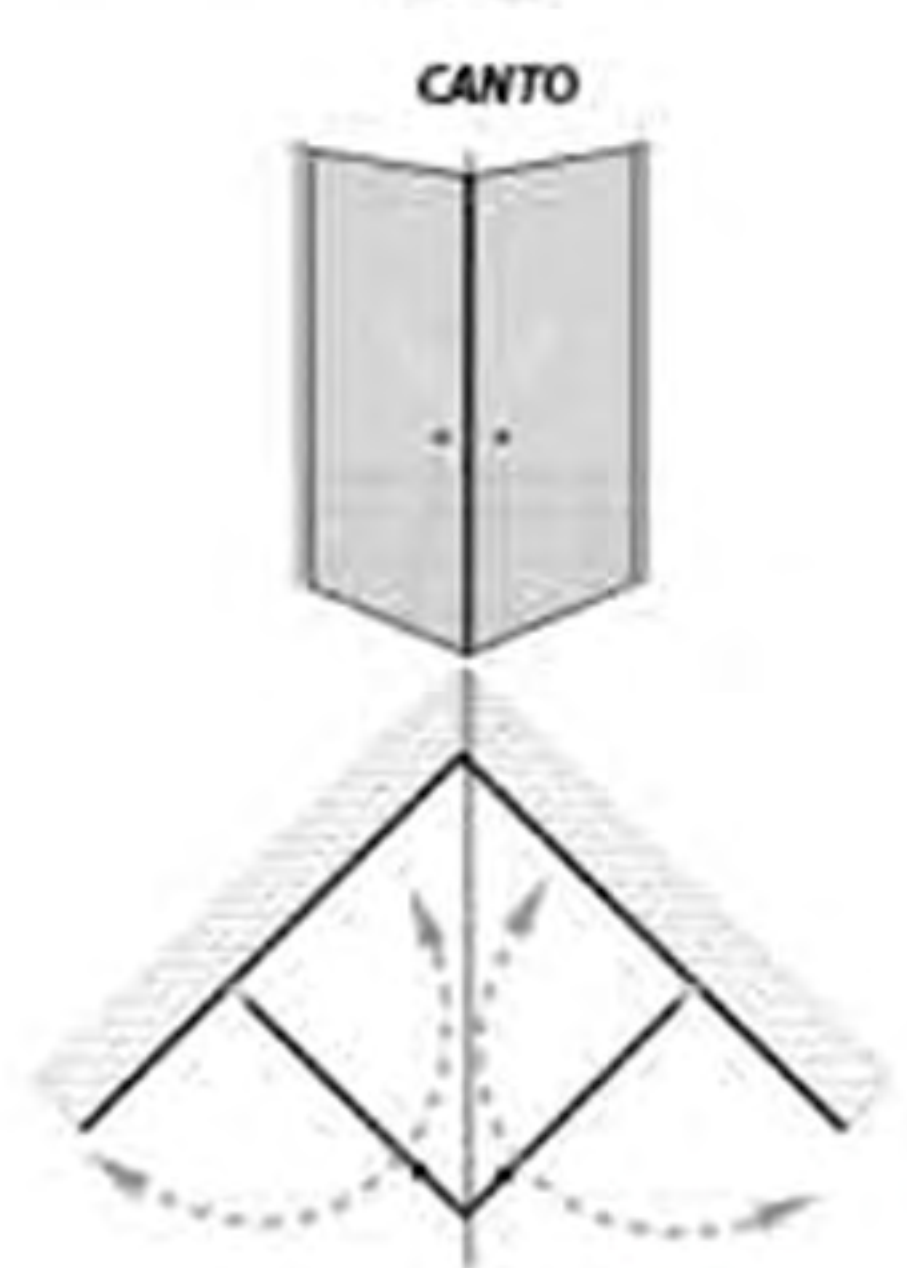


OPÇÕES DE MONTAGEM:

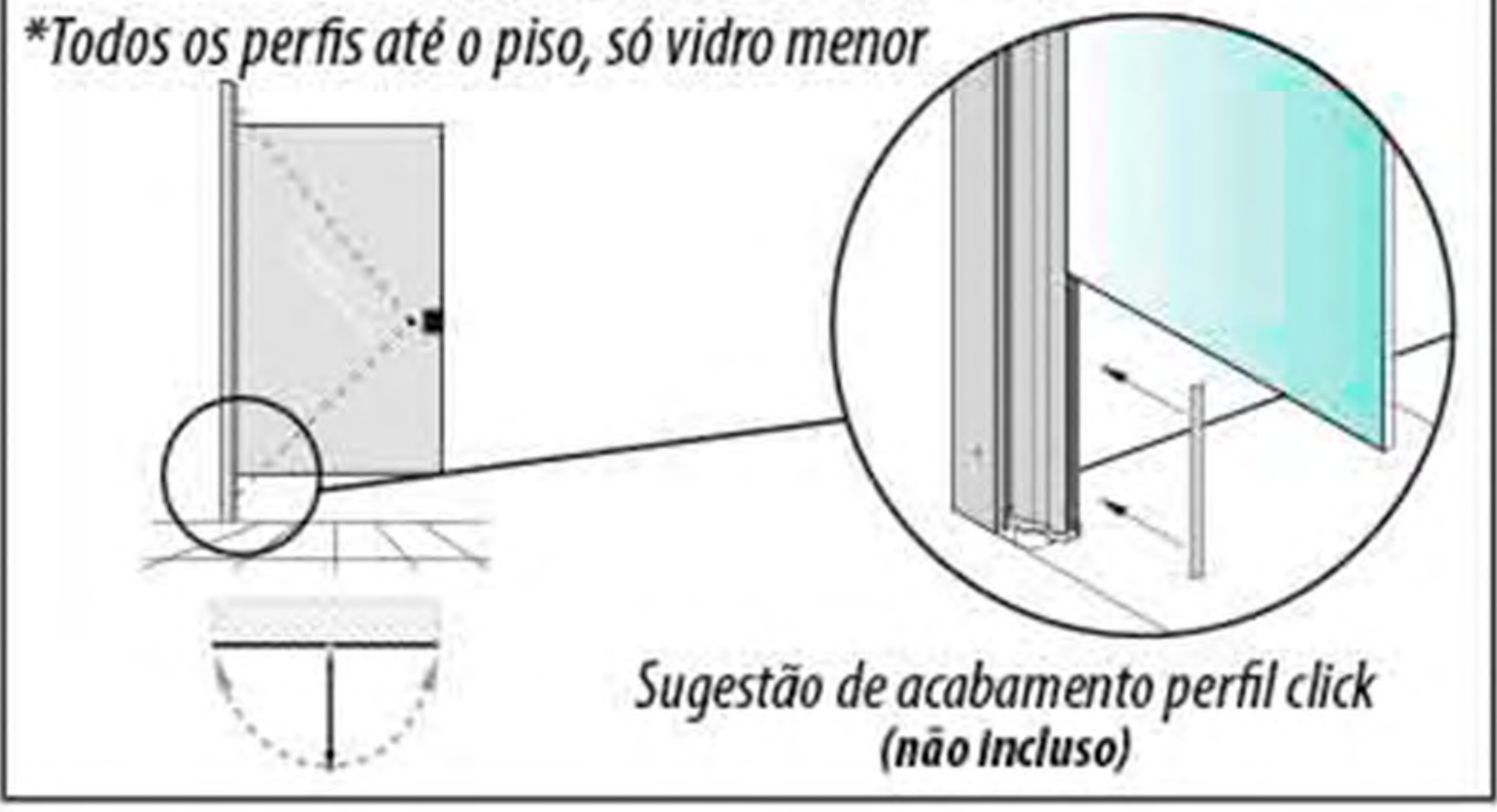
PORTAS



BOX



SANITÁRIOS PÚBLICO



ITEM	QUANT	DESCRIÇÃO DO KIT	PEÇA
A	01	Perfil do Vidro	
B	01	Perfil Canaleta	
C	01	Perfil 'U' de fixação	
D	01	Perfil de vedação inferior	
E	4m	Escovas	
F	01	Puxador	
G	01	Bucha de giro livre	
H	02	Pivô	
I	01	Bucha de giro inferior	
J	06	Acabamento de parafuso	
K	03	Arruela	
L	06	Paraf. cab. par. AA M3,5x12	
M	02	Parf. cabeça chata Phillips 5x25	
N	03	Parafuso fixador da parede 4,8x3,6	
O	03	Bucha plástica 8mm	
P	03	Calço	

DICAS

- PARA UM SERVIÇO PERFEITO, SEMPRE USE O NÍVEL E PRUMO (DE PREFERÊNCIA À LASER)
- FECHAMENTO POR GRAVIDADE, PORTANTO, NÃO POSSUI REGULAGEM.
- VENDAS DOS ÍTENS SEPARADAMENTE
- SISTEMA DE ABERTURA PARA OS DOIS LADOS
- PAREDES DE DRYWALL OU PEDRA, O PERFIL **C** PODE SER COLADO COM SILICONE ESTRUTURAL.

CORES DO KIT



Para projetos especiais consulte a **Ideia Glass**



www.ideiaglass.com.br



Leia o código e assista a instalação do Kit Certo. Em caso de dúvida, ligue: (11) 3016-9300



BOX
Encanto



FIGURA 01 - CORTE DOS TRILHOS

Para calcular o corte dos trilhos:
 Se a parede estiver no prumo:

Largura da Tubo Superior - 20mm

Prumo Aberto:

Largura da Tubo Superior
 - 20mm
 + Diferença de Prumo

Prumo Fechado:

Largura da Tubo Superior
 - 20mm
 - Diferença de Prumo

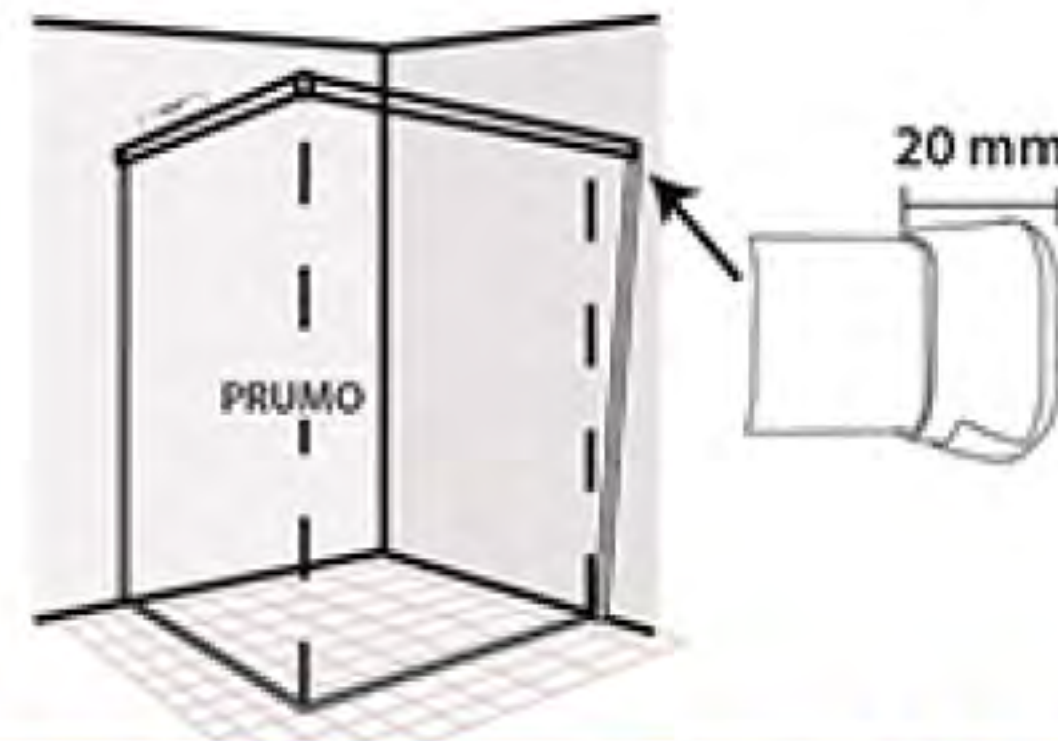
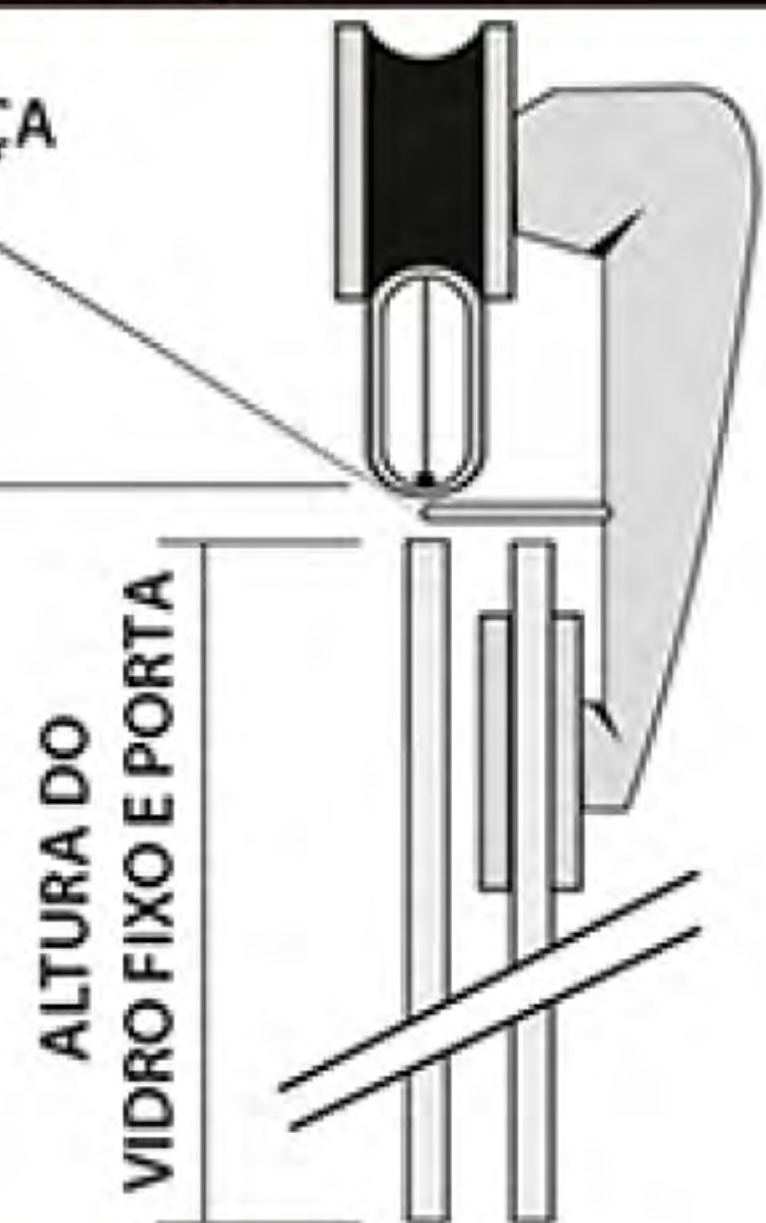


FIGURA 02 - FURAÇÃO

TRAVA DE SEGURANÇA

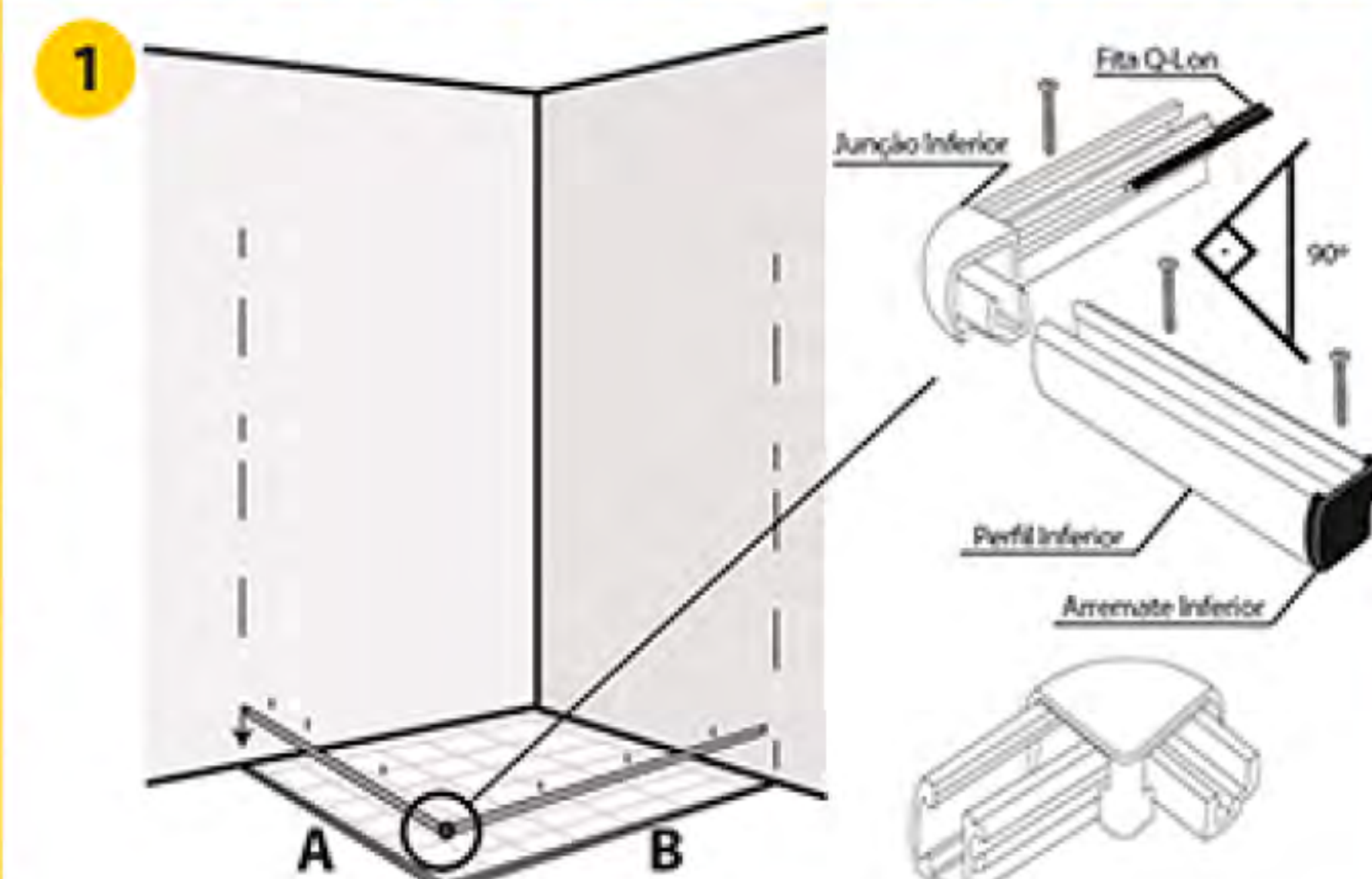
FURO NA PAREDE
50mm + ALTURA DO
VIDRO (PORTA)

PORTA
Máx. 550mm - 22 Kg
VIDRO
Temperado 8mm
VÃO
Máx. 1250x1250mm

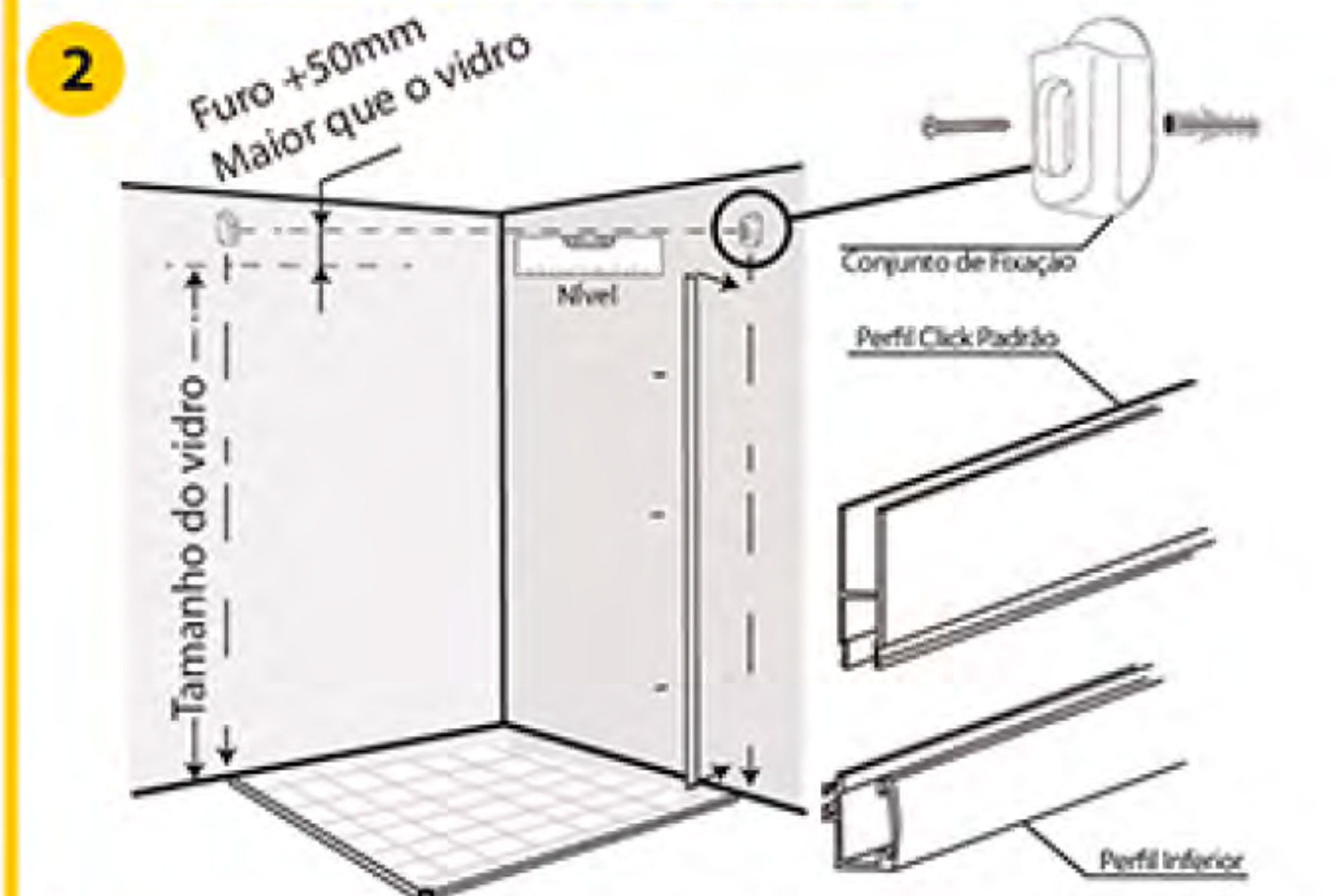


QUANT.	DESCRIÇÃO	PEÇA
04	Roldana com Pino de Segurança	
04	Roldana com Pino de Segurança Flexível	
01	Tubo Superior Oblongo	
02	Perfil U 8mm	
01	Perfil Guia	
01	Perfil Click	
02	Freio Superior Oblongo	
02	Puxador	
04	Fenda e prolongador de fenda padrão	
01	Junção Superior	
01	Junção Inferior	
02	Conjunto de Fixação	
2/2	Arremate Superior 8mm e padrão	
1/1	Arremate Inferior Direito e esquerdo	
04	Cunha de Regulagem	
02	Batedor Inferior	
06	Perfil Guarnição Incolor	
04 m	Fita Q-lon	
02	Guia de Nylon	
01	Chave Philips	
1/1	Chave Allen 2mm Chave Zeta 4mm	
01	Perfil H de Canto	
12	Parafuso para Fixar Perfil U e Guia	
04	Parafuso para fixar Fenda no Tubo	
02	Parafuso para Conjunto de Fixação	
12/2/4	Bucha Plástica 6mm / 8mm e parafuso de Trava	
01	Gabarito de Furação para Parafuso de Trava	
01	Perfil guia padrão	

ATENÇÃO: USE NÍVEL E PRUMO **MANUAL DE MONTAGEM BOX ENCANTO VIDRO PADRÃO**



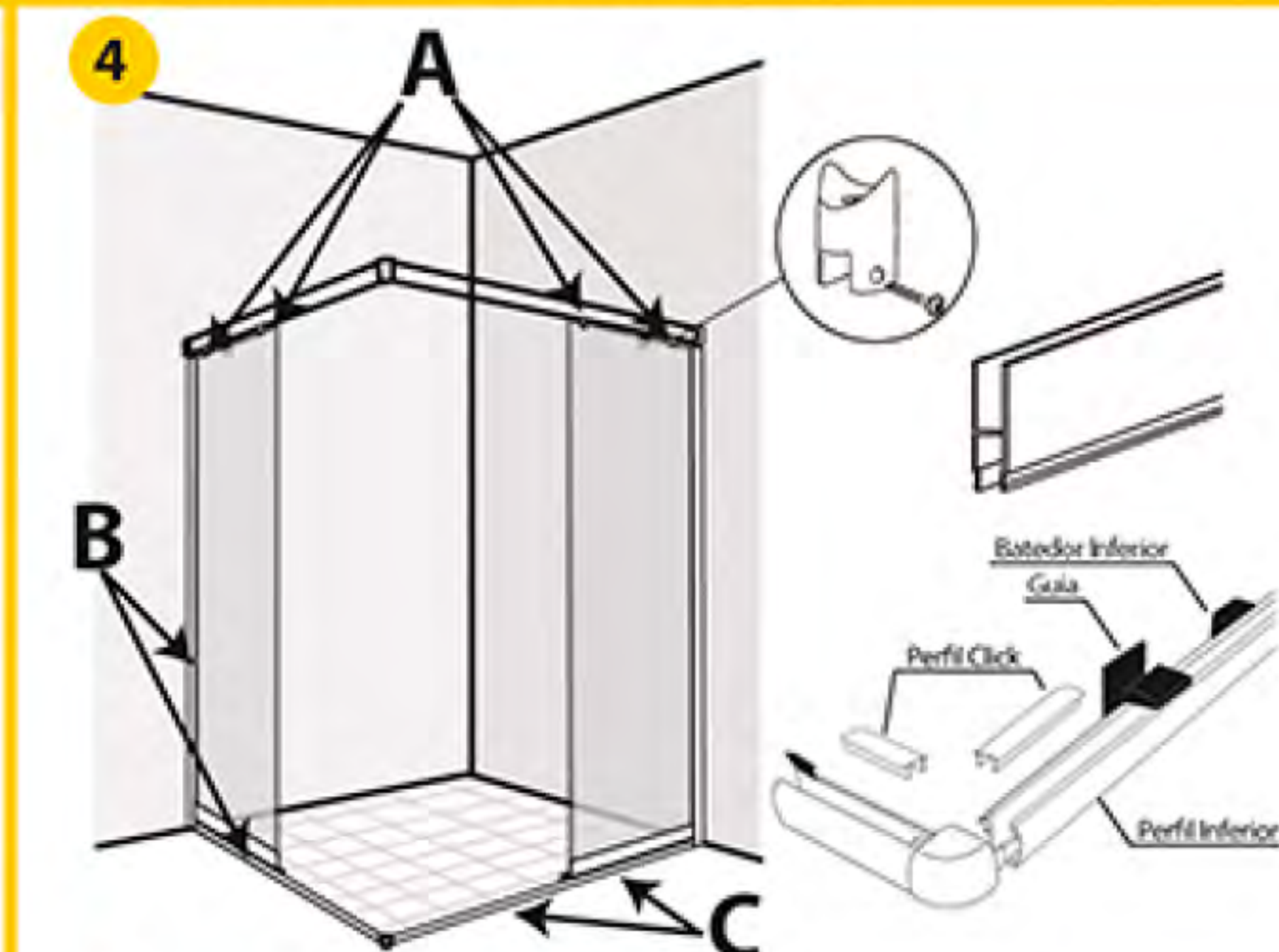
- Confira as medidas dos vidros, do vão e nível do chão.
- Marque o local onde ficará posicionado a junção inferior do box, formando um esquadro perfeito.
- Corte o perfil inferior de acordo com a medida das laterais **A** e **B**.
- Una os perfis com a **Junção Inferior**, coloque os terminais de acabamento e a fita Q-lon, fure o perfil na lateral para escoar a água e fixe o perfil no chão, já com o silicone de vedação aplicado.



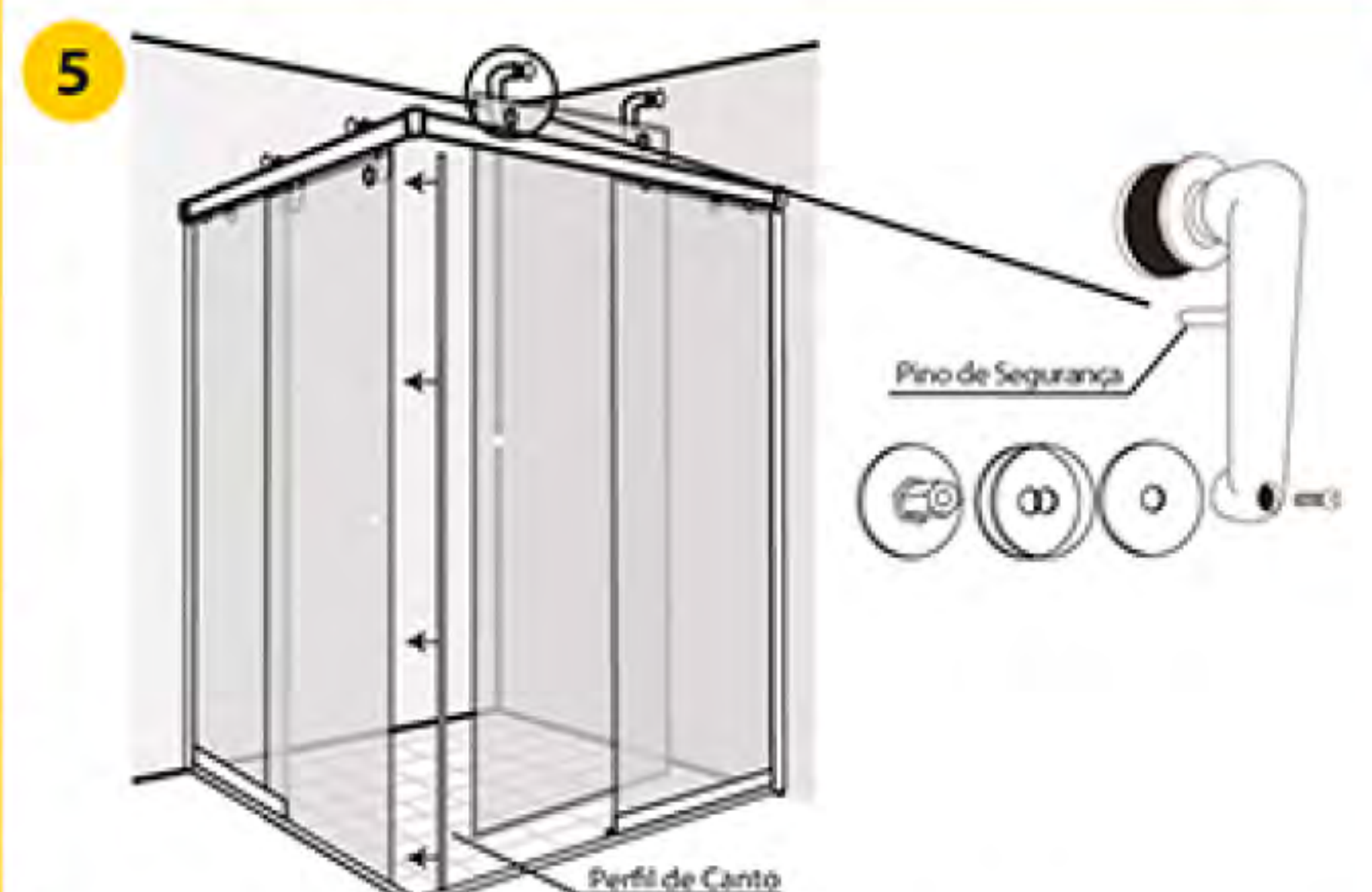
- Corte o perfil click padrão com a medida do vidro fixo e encaixe sobre o perfil guia. Depois, corte os perfis laterais na medida do vidro da porta, parafuse na parede e vede com silicone.
 - Utilizando como referência o perfil lateral, parafuse o conjunto de fixação **50mm** maior que a altura do **vidro da porta**. Para o outro lado, repita a operação utilizando o nível.
- Ex: Vidro 1840 + 50 mm = Altura do furo 1890 mm.



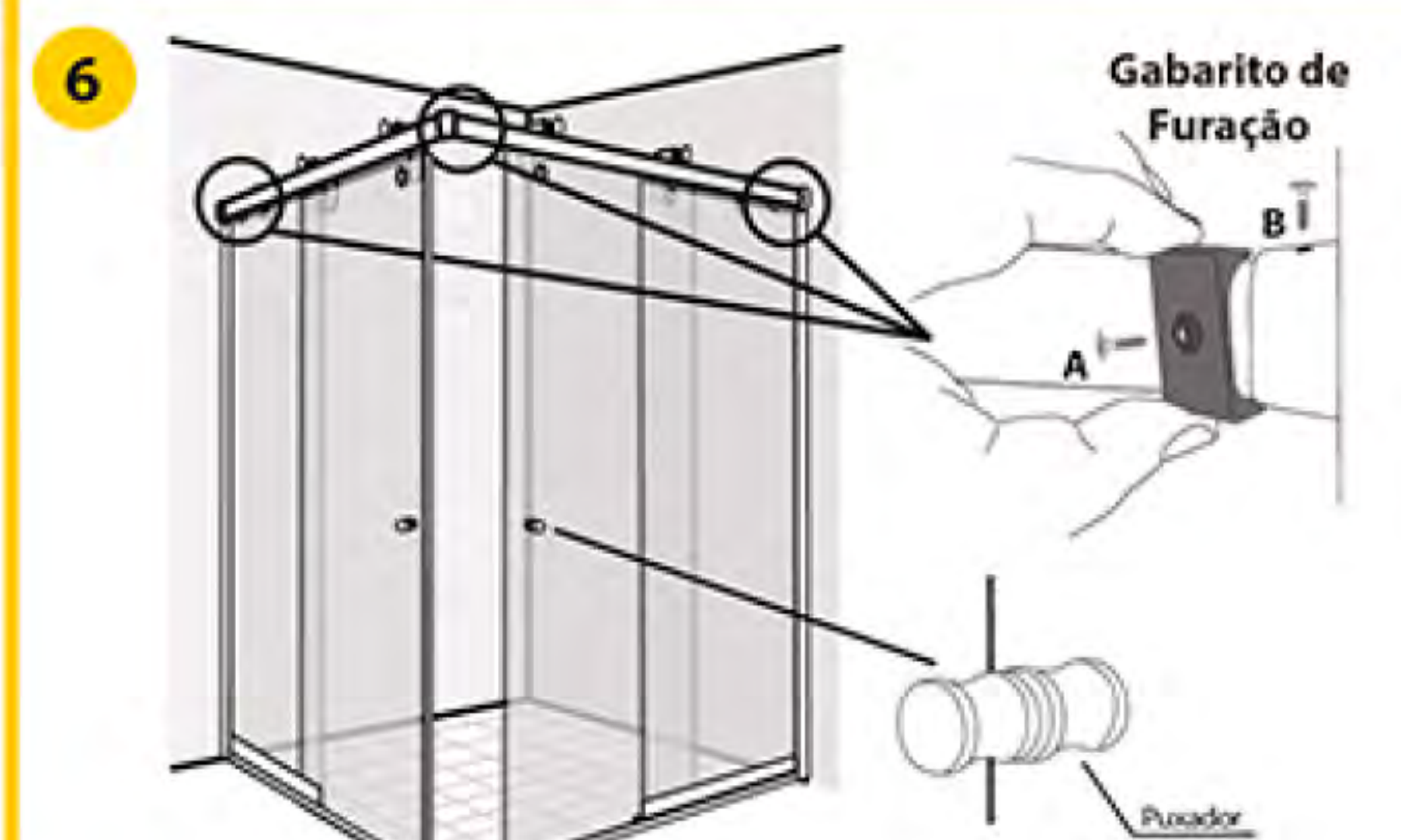
- Encaixe os vidros fixos no perfil click padrão e regule o prumo usando as cunhas.
- Corte o trilho superior, **segundo a Figura 01**.
- Encaixe a **Junção de Canto Superior** nos trilhos.
- Verifique o local onde ficará o freio e parafuse as fendas: **A**, a 50mm da borda do vidro e **B**, a 70mm da parede. Encaixe o trilho superior conforme a ilustração.



- A)** - Aperte os parafusos das fendas
- B)** - Coloque a fita de vedação no vidro fixo
- C)** - Coloque no perfil inferior a guia e o perfil click



- Coloque as roldanas, regule e rosqueie o pino de segurança
- Encaixe a porta na guia inferior e apoie a porta no trilho.
- Já com a fita Q-lon, encaixe o Perfil de Canto em uma das portas.



- Fixe as peças: usando o gabarito de furação, fure e parafuse o trilho nas extremidades, pelo lado interno.
- Coloque os puxadores e, com a porta regulada, faça as fixações dos batedores inferiores e dos freios superiores.



FIGURA 01 - CORTE DOS TRILHOS

Para calcular o corte dos trilhos:
 Se a parede estiver no prumo:

Largura da Tubo Superior - 20mm

Prumo Aberto:
 Largura da Tubo Superior
 - 20mm
 + Diferença de Prumo

Prumo Fechado:
 Largura da Tubo Superior
 - 20mm
 - Diferença de Prumo

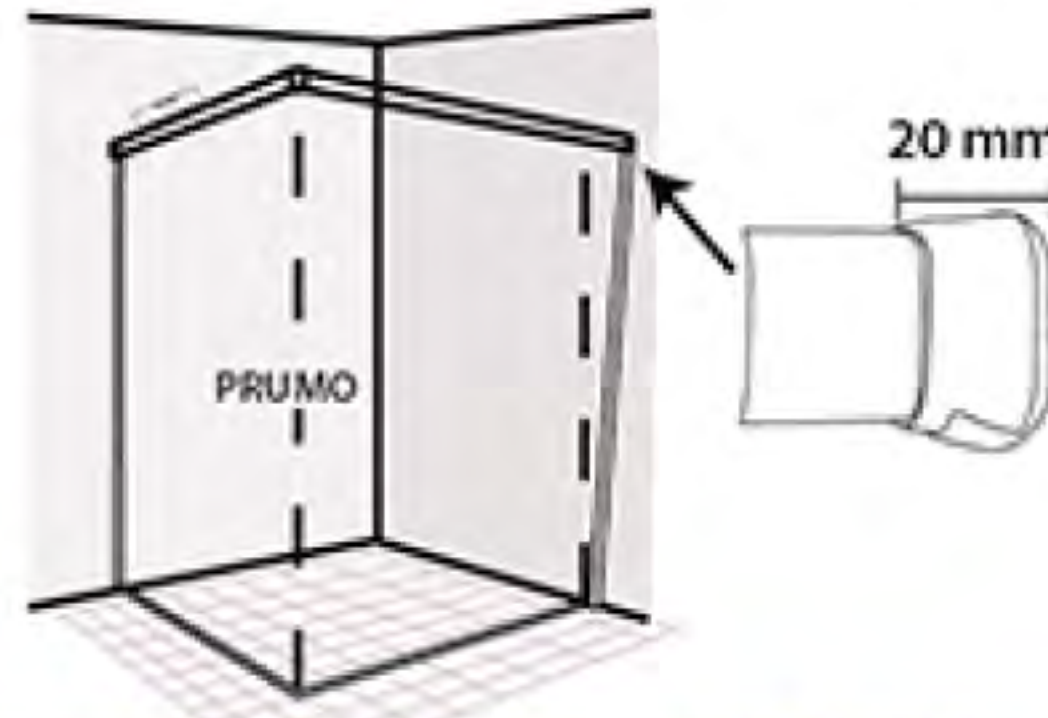


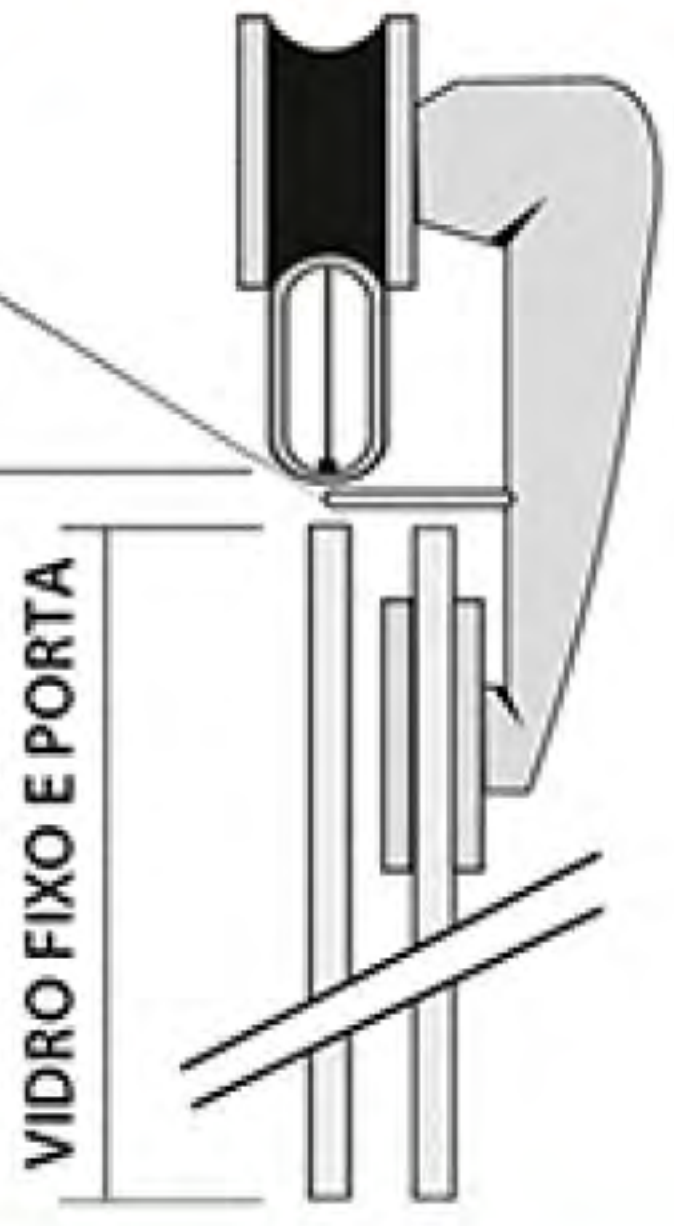
FIGURA 02 - FURAÇÃO

TRAVA DE SEGURANÇA

FURO NA PAREDE
40mm + ALTURA DO
VIDRO (PORTA)

PORTA
Máx. 550mm - 22 Kg
VIDRO
Temperado 8mm
VÃO
Máx. 1250x1250mm

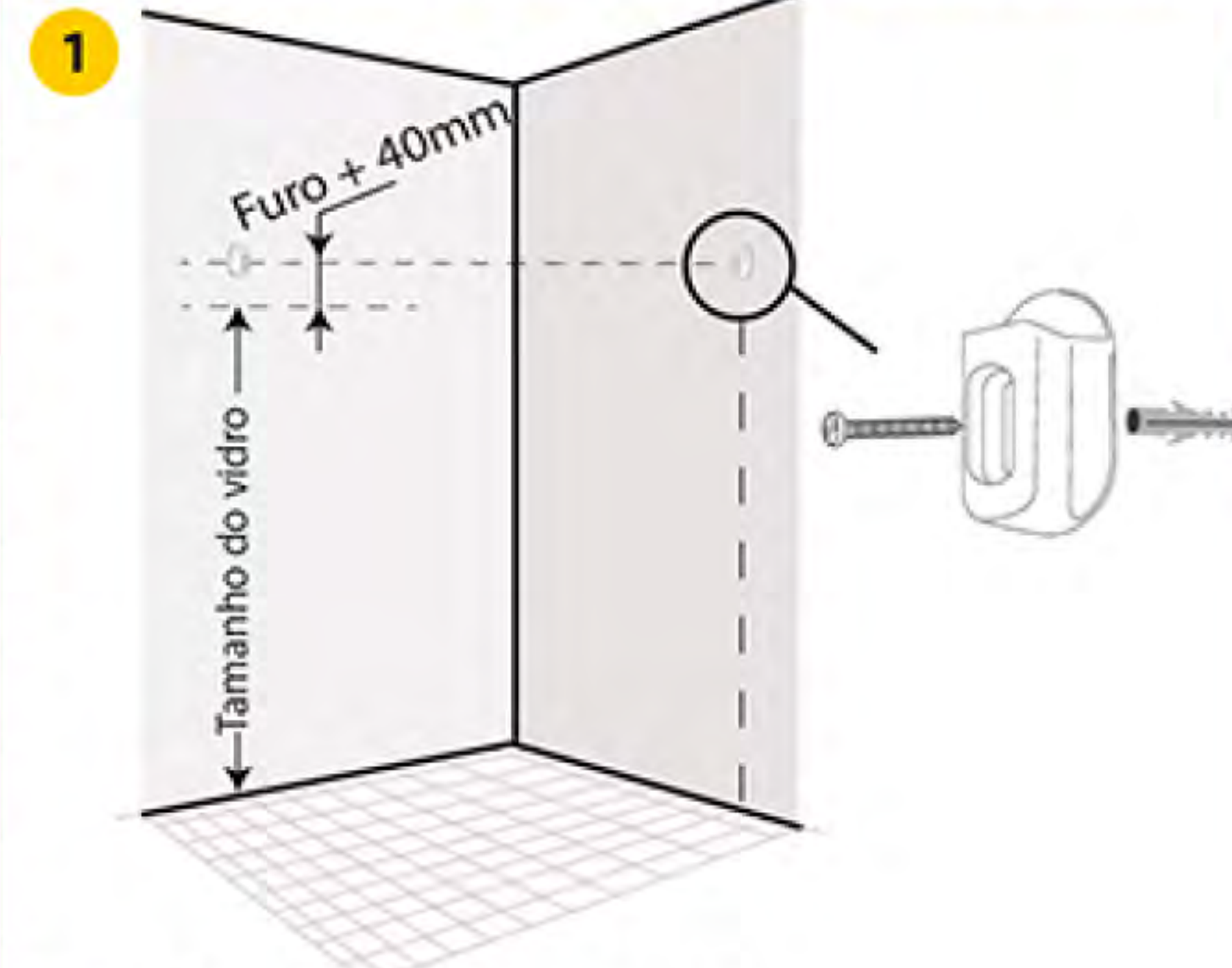
ALTURA DO
 VIDRO FIXO E PORTA



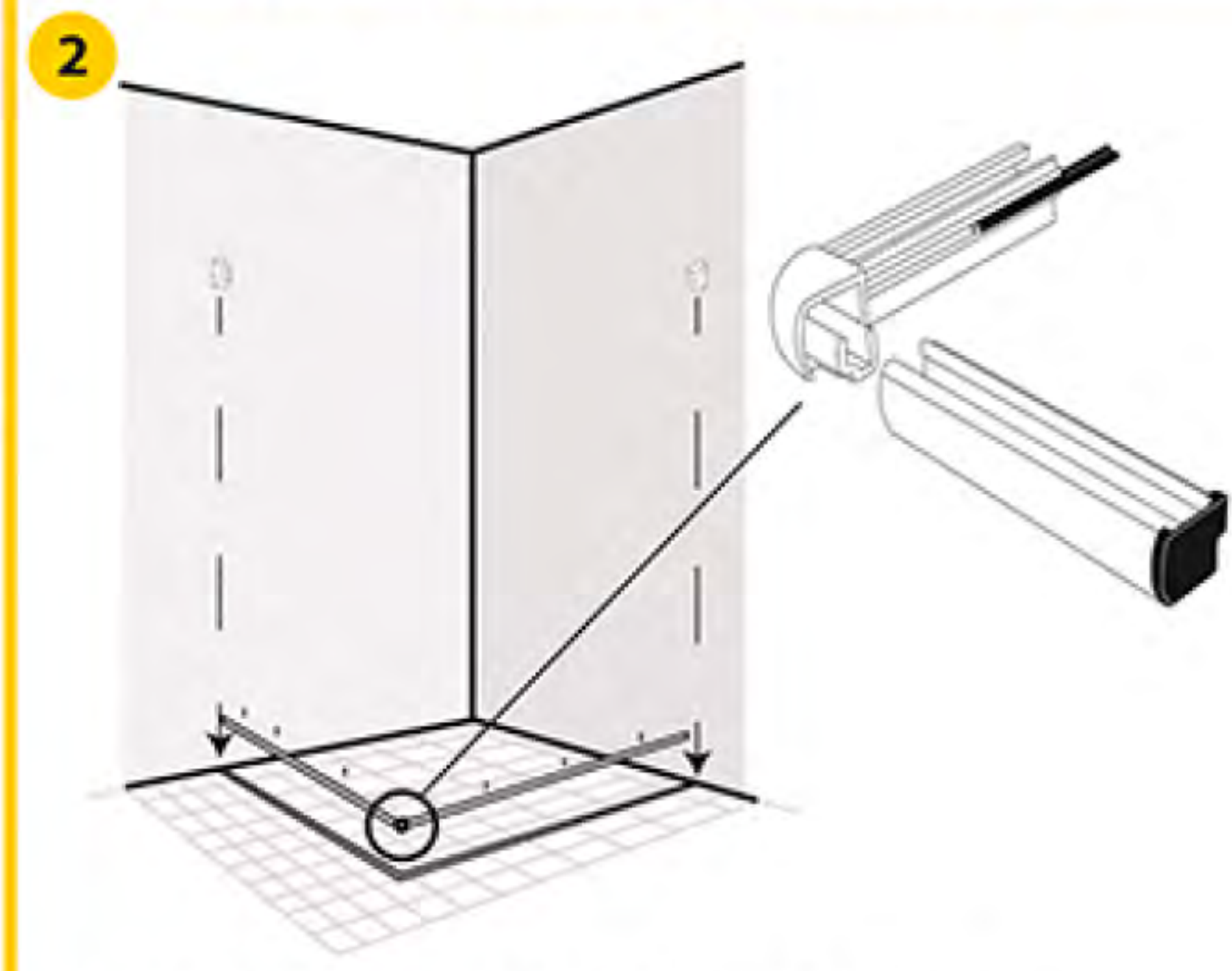
QUANT.	DESCRIÇÃO	PEÇA
04	Roldana com/sem pino de segurança	
04	Roldana com Pino de Segurança Flexível	
01	Tubo superior oblongo	
02	Perfil U 8mm	
01	Perfil guia	
01	Perfil click	
02	Freio superior oblongo	
02	Puxador	
04	Fenda	
01	Junção superior	
01	Junção inferior	
02	Conjunto de fixação	
02	Arremate superior 8mm	
02	Arremate inferior direito e esquerdo	
04	Cunha de regulagem	
02	Batedor inferior	
06	Perfil guarnição incolor	
04 mts	Fita q-lon	
02	Guia de nylon	
01	Chave philips	
1/1	Chave allen 2mm Chave zeta 4mm	
01	Perfil H de canto	
12	Parafuso para fixar perfil U e guia	
04	Parafuso para fixar fenda no tubo	
02	Parafuso para conjunto de fixação	
12/2	Bucha plástica 6mm / 8mm	
04	Parafuso de trava	
01	Gabarito de furação	

ATENÇÃO: USE NÍVEL E PRUMO

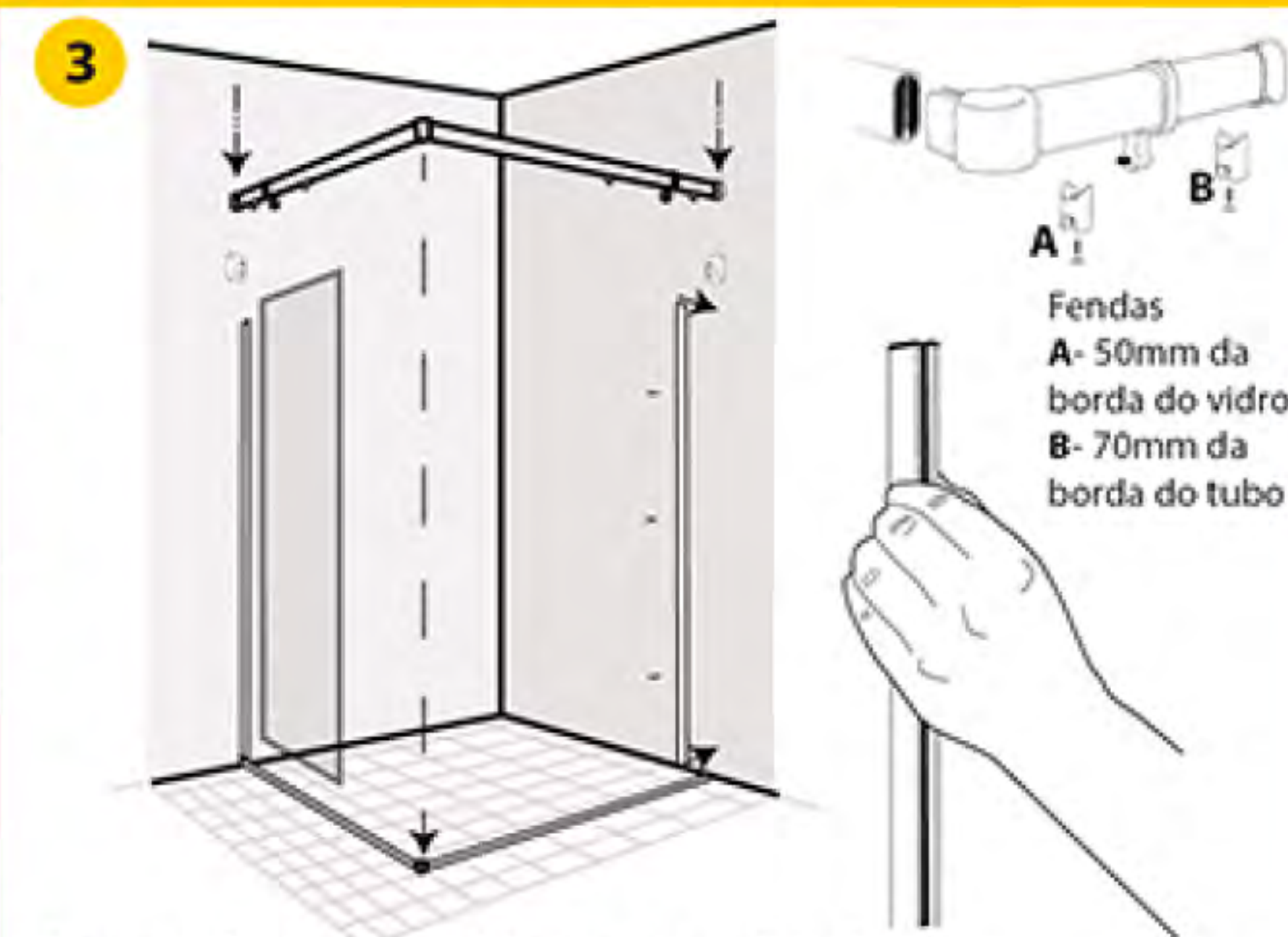
MANUAL DE MONTAGEM BOX ELEGANCE VIDRO ENGENHARIA



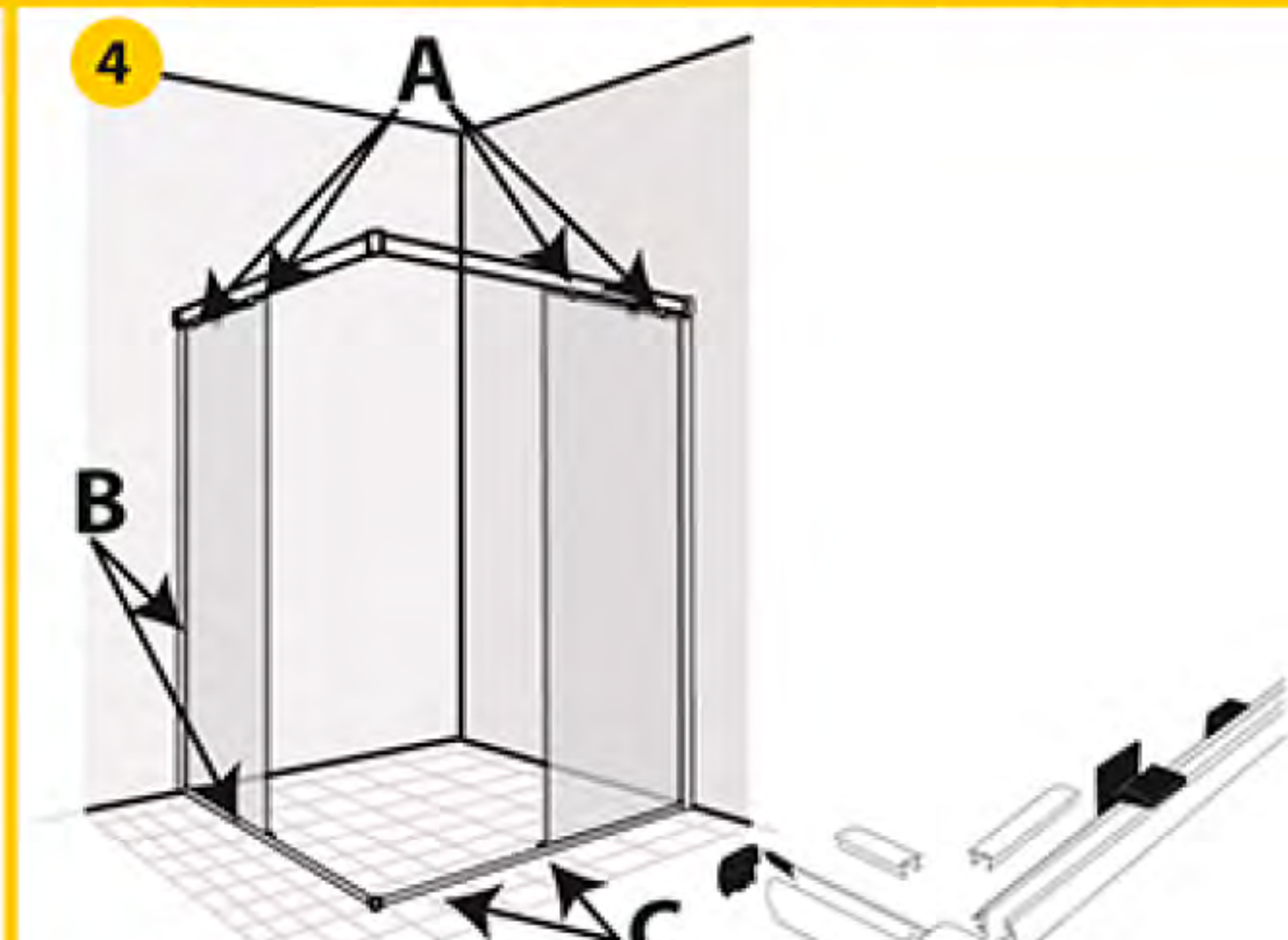
- Confira as medidas dos vidros e do vão
- Veja se as paredes estão em prumo e o chão em nível
- Parafuse o conjunto de fixação 40mm mais alto que vidro fixo
 Ex: Vidro 2000 + 40 mm = Altura do furo 2040 mm



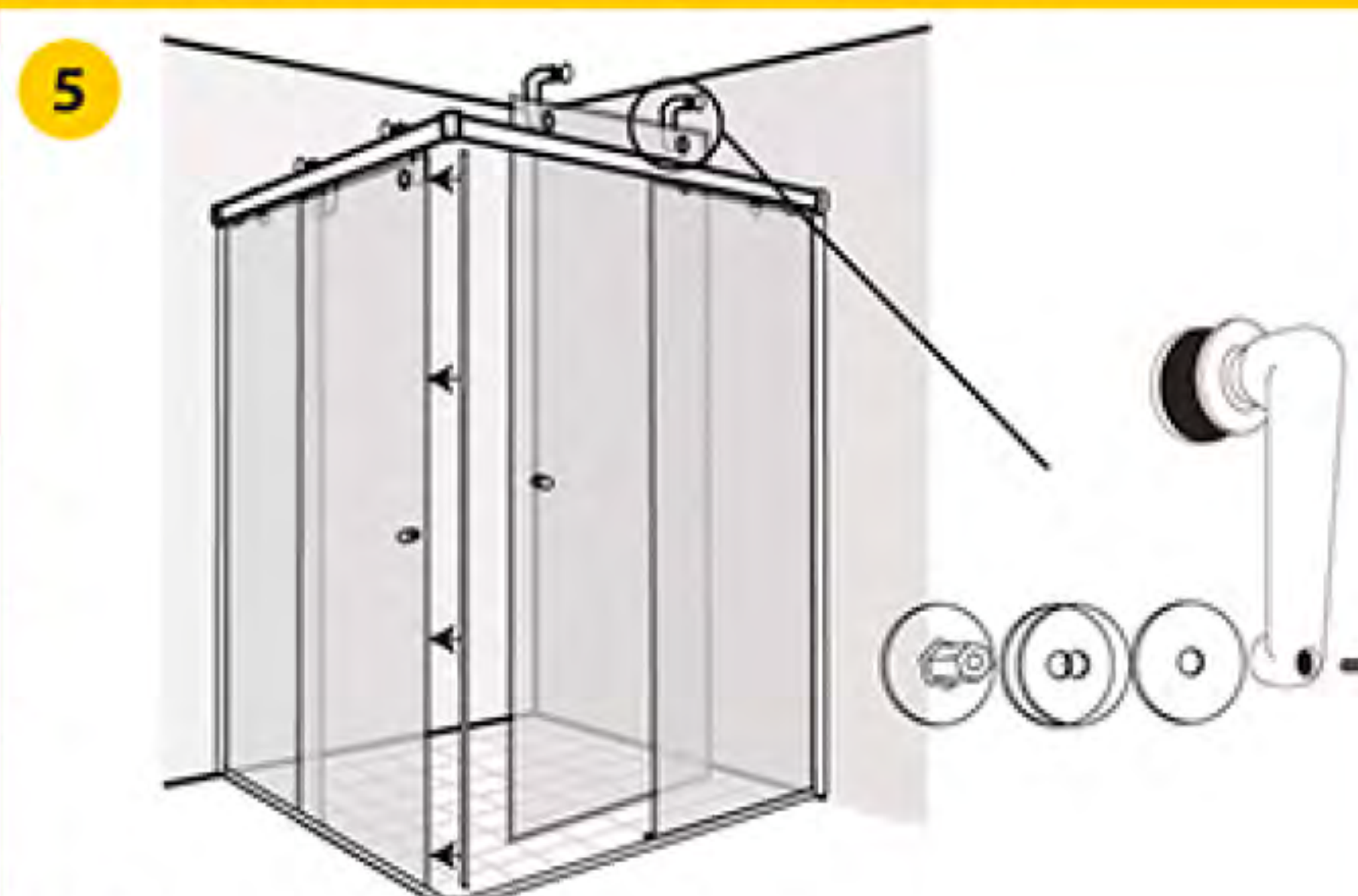
- Corte os perfis inferiores, utilize a junção de canto inferior para unir
- Coloque os terminais de acabamento e a fita Q-lon
- Cole e parafuse os perfis alinhando com os furos na parede



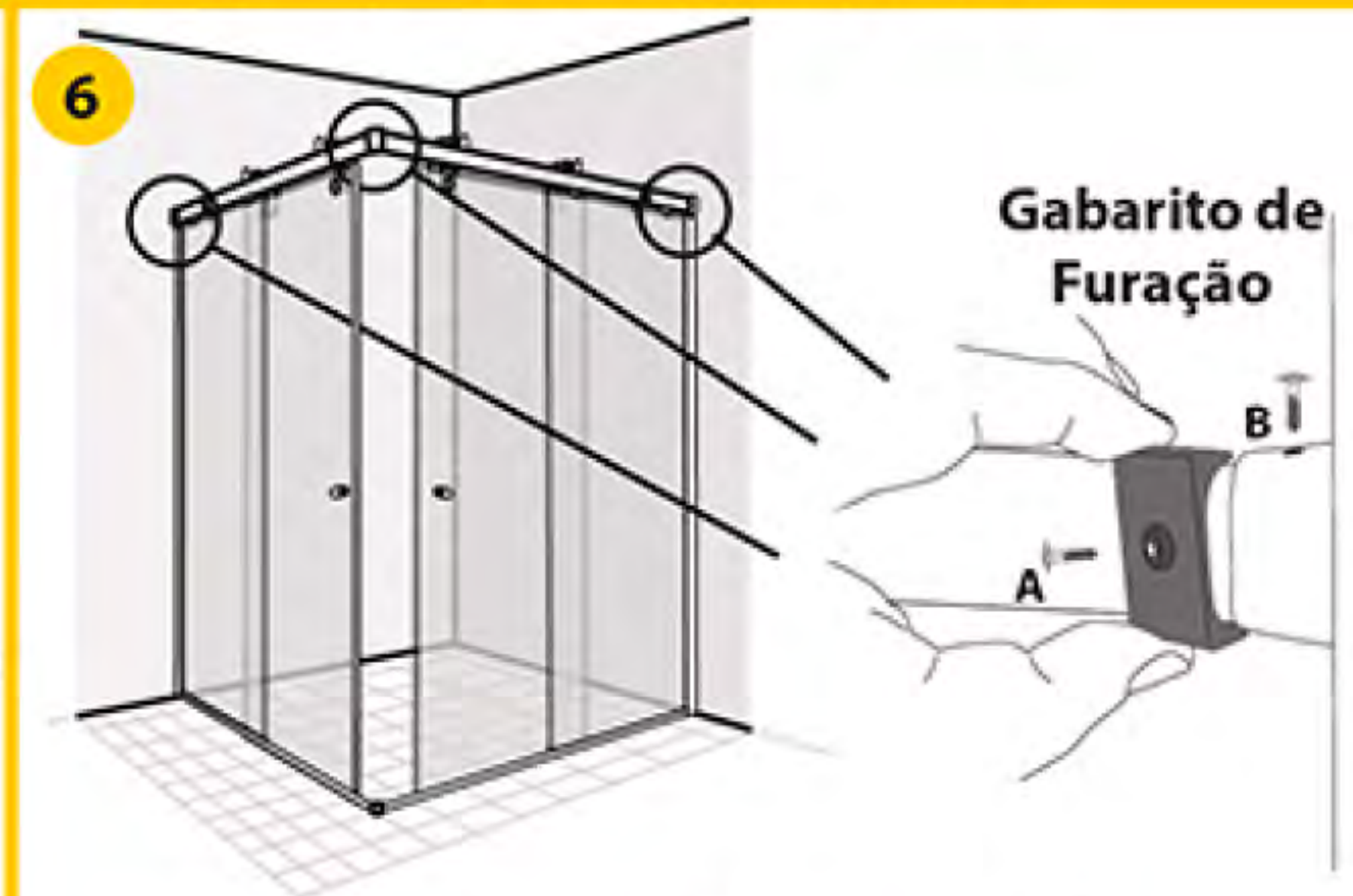
- Corte o tubo superior oblongo na medida do vão
- Forme o canto com a junção superior e parafuse as fendas e freio
- Encaixe o vidro fixo no perfil guia e regule a altura usando a cunha
- Corte os perfis laterais e cole na parede com silicone



- A) • Aperte o parafuso da fenda no vidro
- B) • Coloque a fita de vedação nos vidros fixos
- C) • Coloque no perfil inferior a guia e o perfil click



- Coloque as roldanas e o puxador na porta
- Apoie a porta no tubo encaixando na guia inferior
- Coloque silicone nos perfis laterais para vedar o box
- Encaixe o Perfil de canto na borda da porta de vidro



- Nas extremidades pelo lado interno, fure e parafuse o tubo superior, usando o gabarito conforme indicado no desenho A e B
- Coloque o pino de segurança na roldana
- Regule o freio e o batedor inferior, na medida adequada

Empresa:

Ped. nº:

Furação e Recorte

End:

Tel:

Data:

Vidro:

Esp: 8mm

Cor:

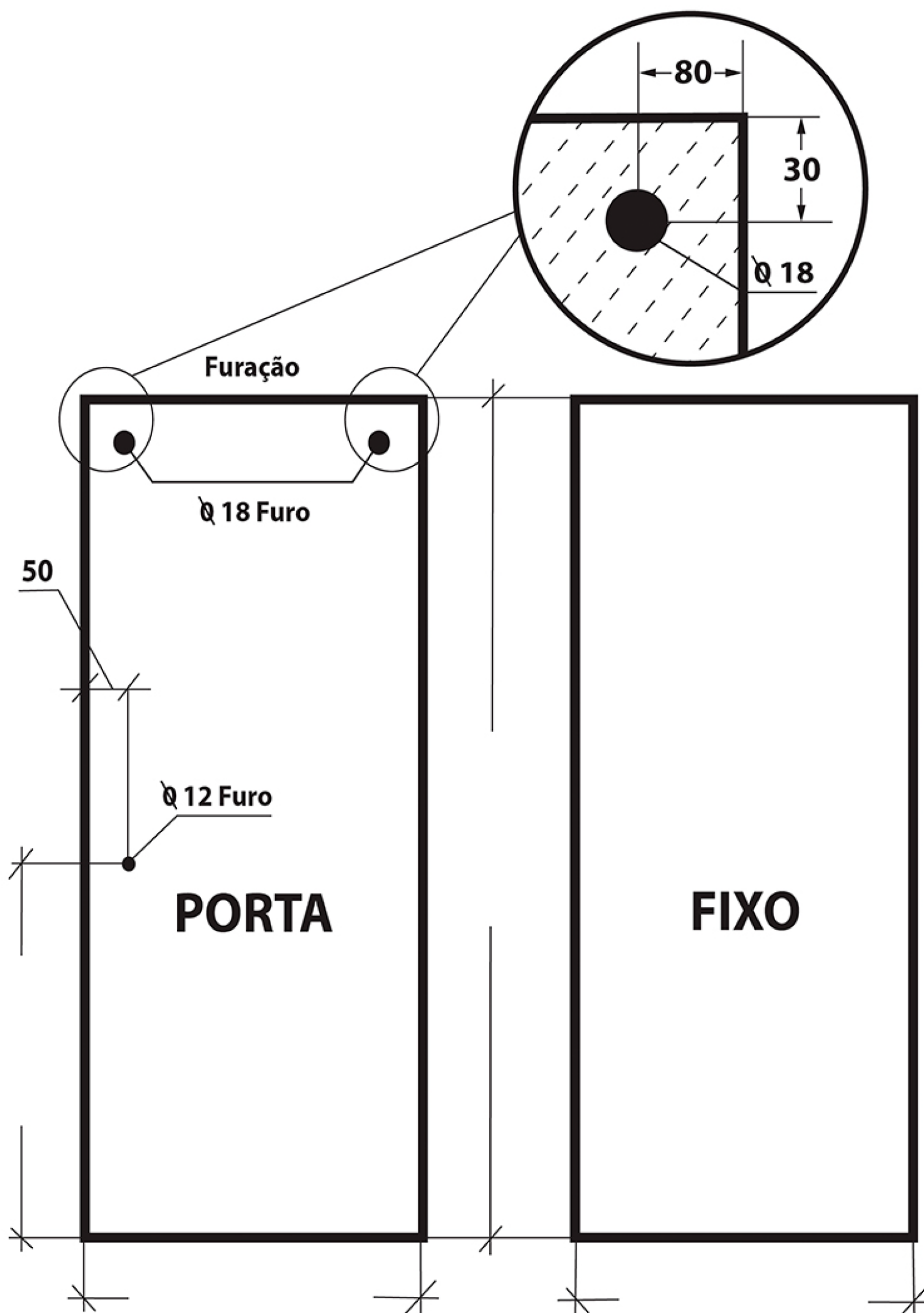
Lado:

Cliente:

Local:

Obs:

Encanto^{BOX}
Idea
Glass



Tel: (011) 3016-9300 • vendas@ideiaglass.com.br • www.ideiaglass.com.br

ATENÇÃO

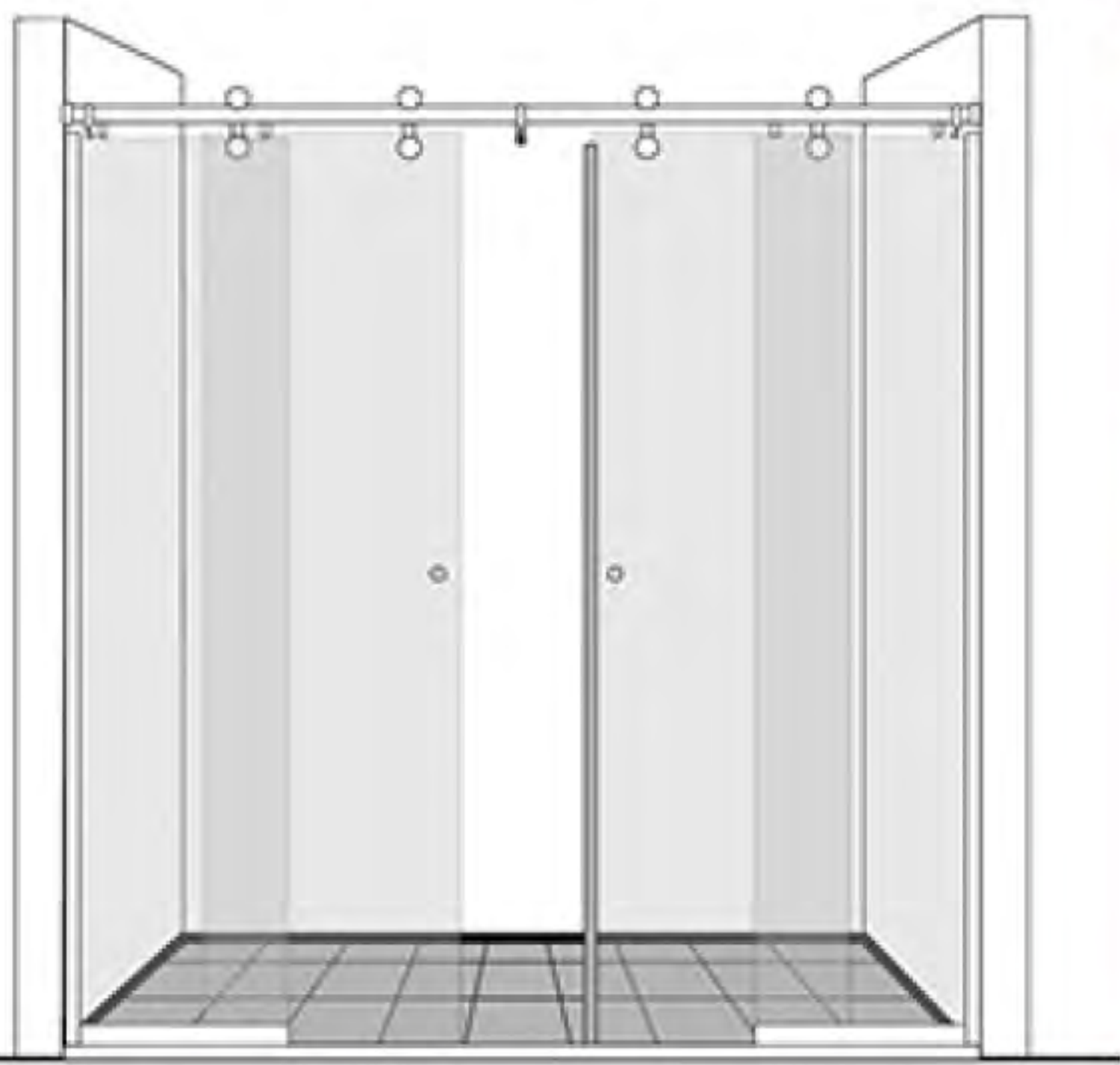
Fixo e porta MESMA ALTURA

Porta largura MÁXIMA "550mm"

ESP. 8mm



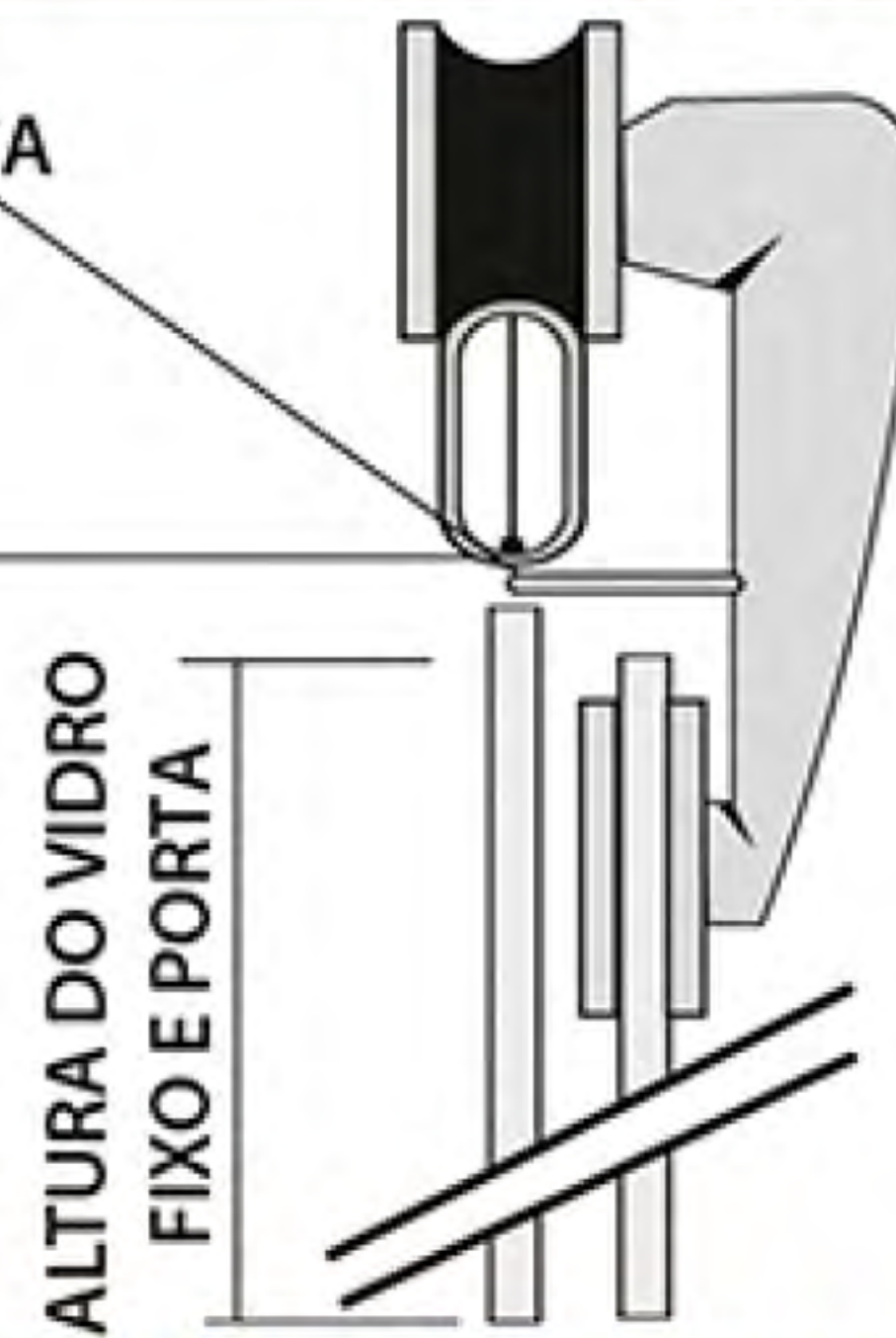
DUE BOX



ATENÇÃO

TRAVA DE SEGURANÇA

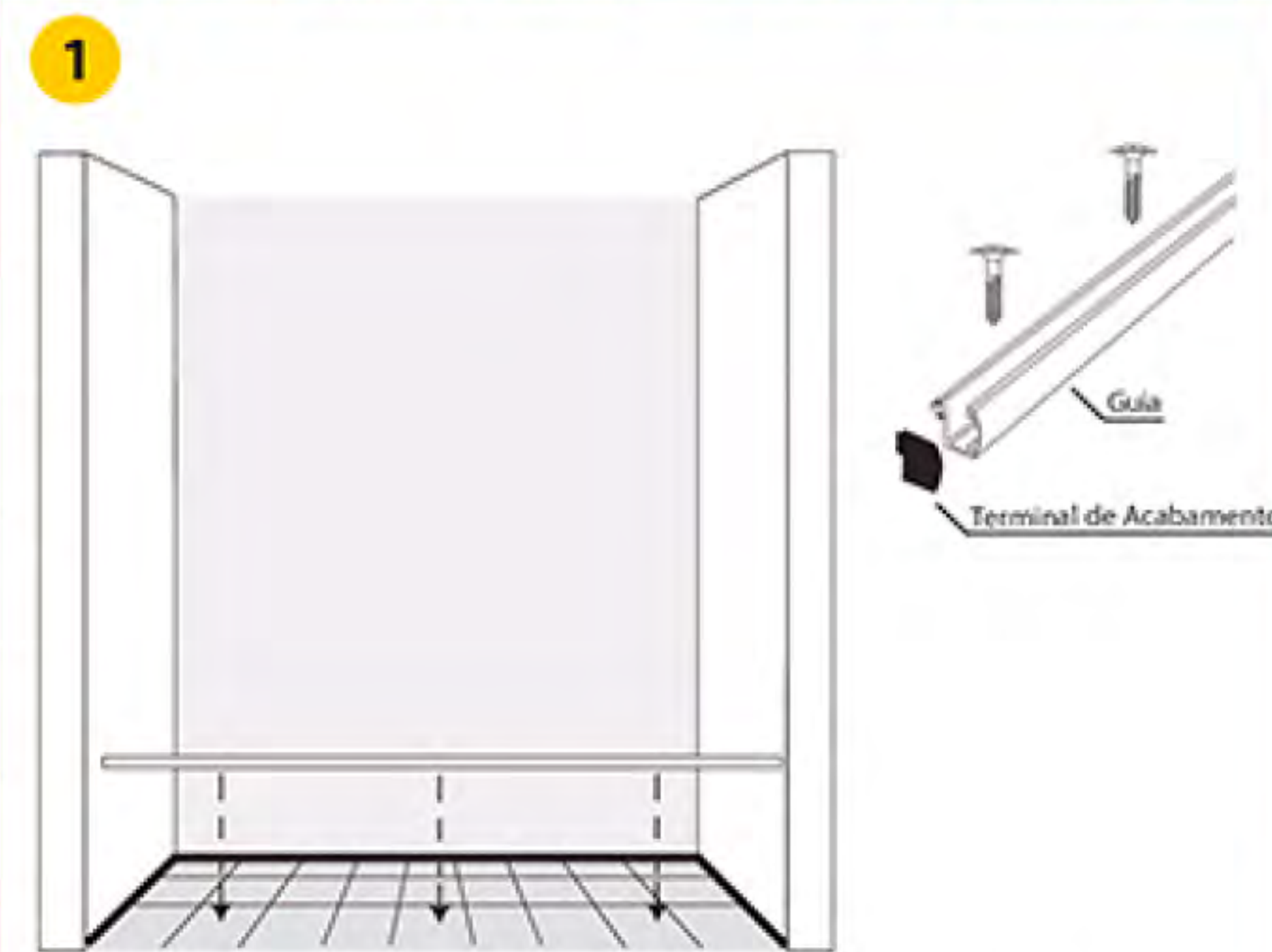
FURO NA PAREDE
50mm + ALTURA DO
 VIDRO (PORTA)



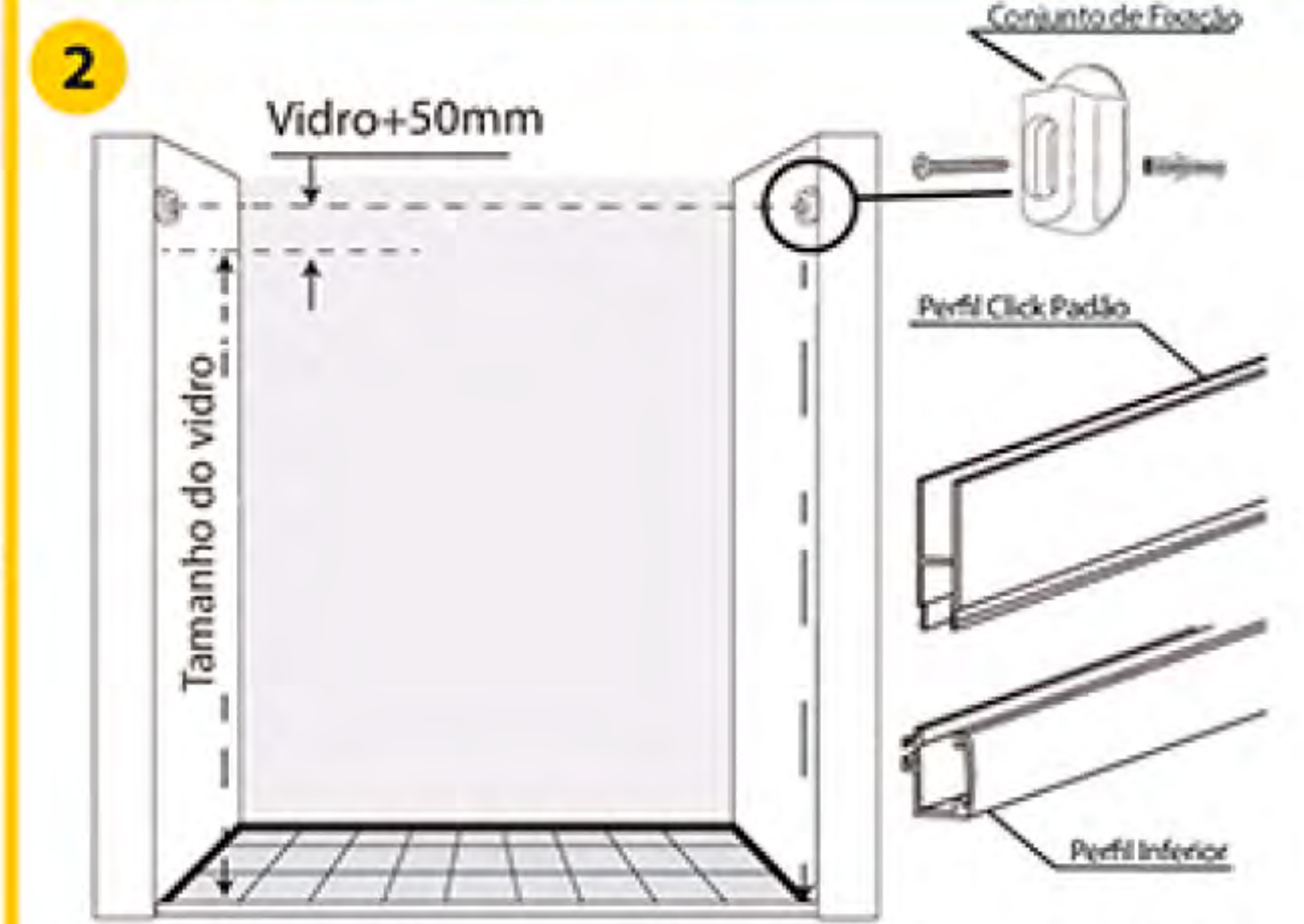
PORTA
Máx. 550mm - 22 Kg
VIDRO
Temperado 8mm
VÃO
Máx. 2500mm

QUANT.	DESCRIÇÃO	PEÇA
02	Roldana com pino de segurança	
02	Roldana com pino de segurança flexível	
01	Tubo superior oblongo	
02	Perfil U 8mm	
01	Perfil guia	
01	Perfil click	
02	Freio superior oblongo	
02	Puxador	
04/04	Fenda e prolongador de fenda padrão	
02	Conjunto de fixação	
2/2	Arremate superior 8mm e padrão	
1/1	Arremate inferior direito e esquerdo	
04	Cunha de regulagem	
02	Batedor Inferior	
06	Perfil guarnição incolor	
4 mts	Fita q-lon	
01	Chave philips	
1/1	Chave allen 2mm Chave zeta 4mm	
01	Perfil H frontal	
12	Parafuso para fixar perfil U e guia	
04	Parafuso para fixar fenda no tubo	
02	Parafuso para conjunto de Fixação	
12/2	Bucha plástica 6mm / 8mm	
01	Freio Central	
02	Parafuso de trava	
01	Gabarito de furação	
01	Perfil Click Padrão	

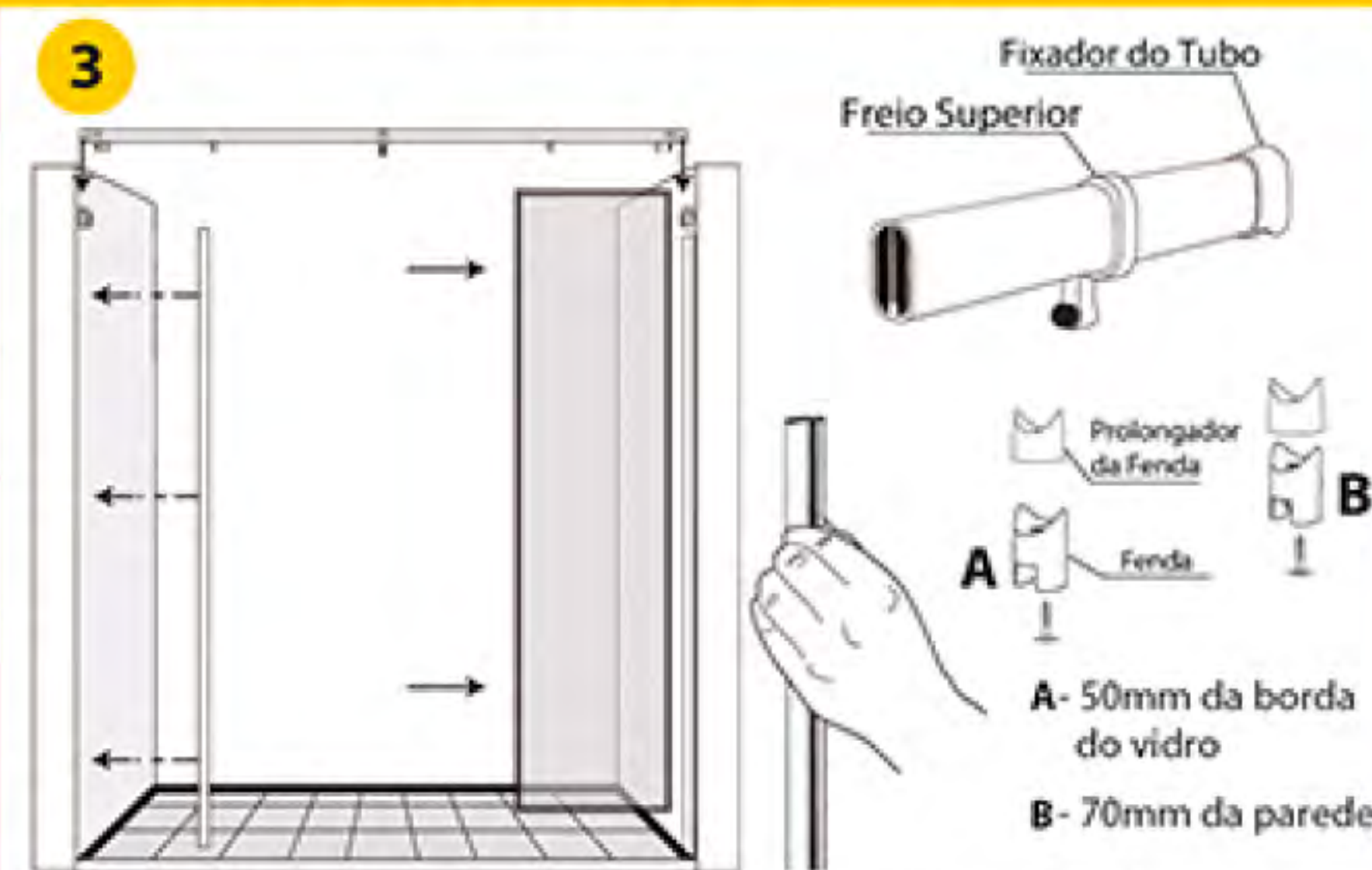
ATENÇÃO: USE NÍVEL E PRUMO MANUAL DE MONTAGEM BOX DUE VIDRO PADRÃO



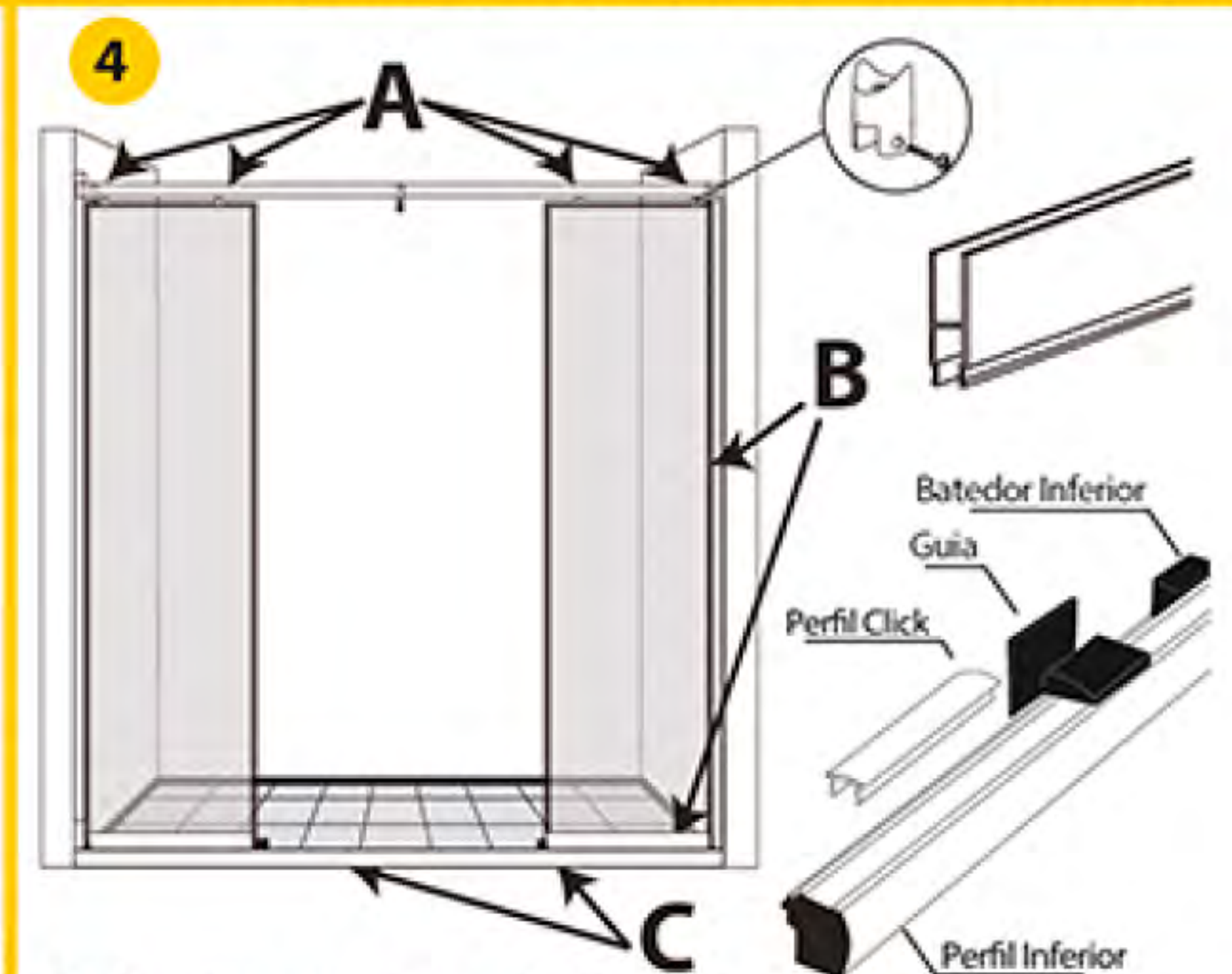
- Confira as medidas dos vidros, do vão, prumo e nível do chão.
- Corte o Perfil Inferior **3mm** menor que a medida do vão. Faça 4 furos para fixação e 3 furos para escoamento de água e parafuse.
- Coloque os terminais de acabamento e a fita Q-lon no Perfil.



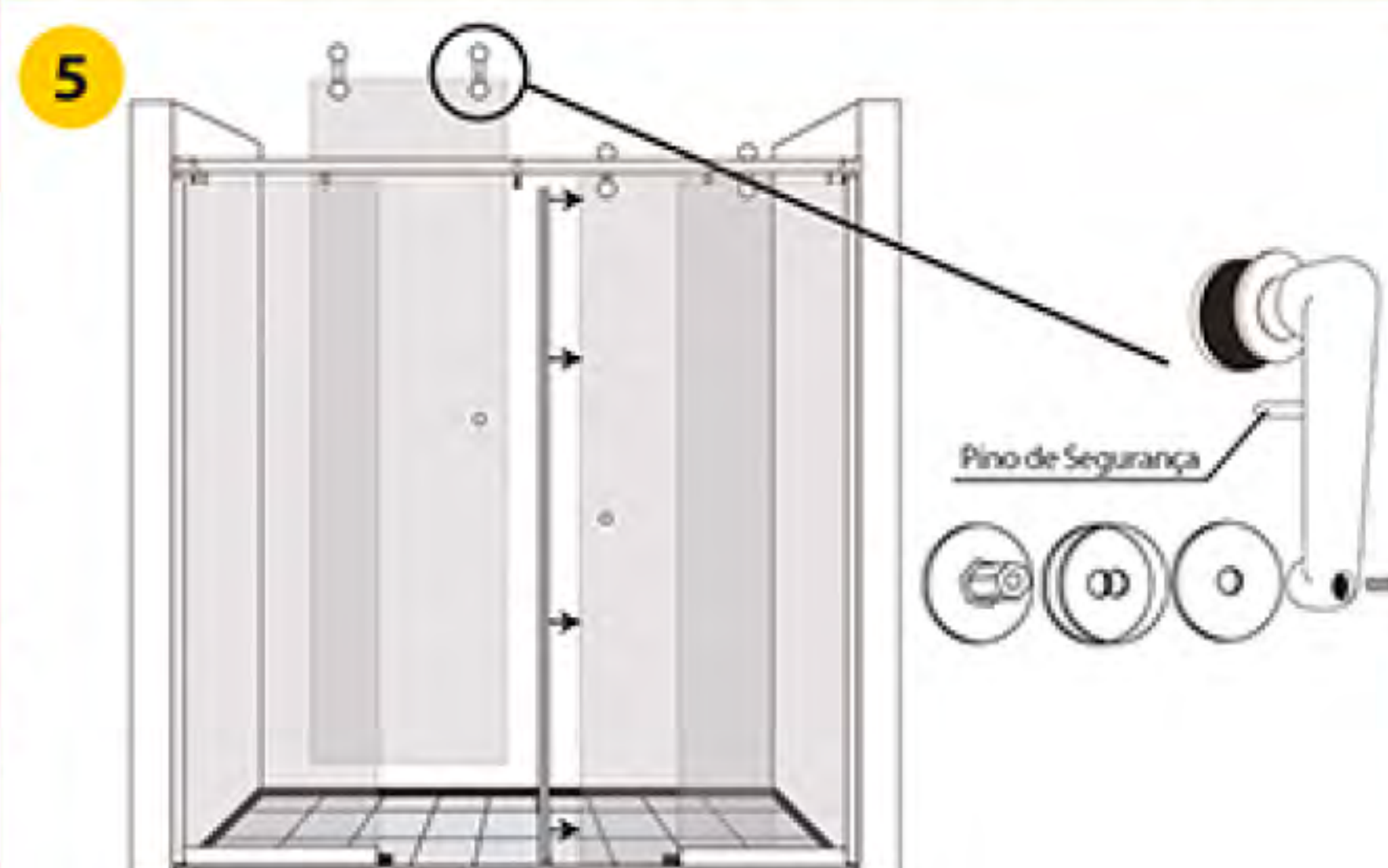
- Parafuse o conjunto de fixação **50mm** mais alto que o vidro da porta. Ex: Vidro 1840 + 50 mm = Altura do furo 1890 mm.
- Corte o perfil click padrão com a medida do vidro fixo e encaixe sobre o perfil guia. Depois, corte os perfis laterais, parafuse e vede na parede.
- Coloque os terminais de acabamento.
- Encaixe o vidro fixo no perfil padrão e regule a altura com a cunha.



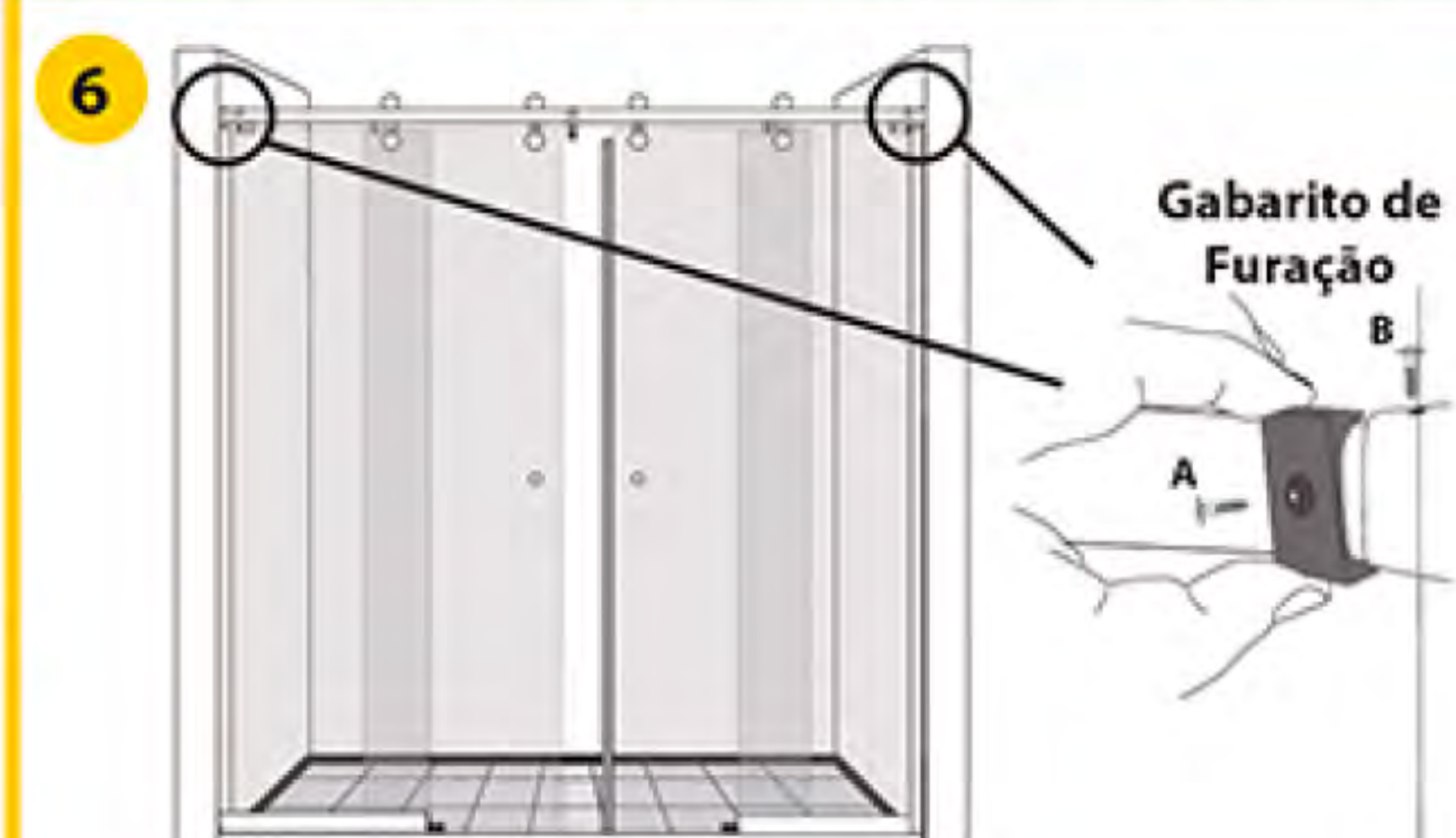
- Corte o tubo superior **40mm** menor que a medida do vão.
- Corte os perfis laterais, parafuse na parede e **vede com silicone**.
- Verifique o local onde ficará o freio e parafuse as fendas: **A**, a 50mm da borda do vidro e **B**, a 70mm da parede. Encaixe o trilho superior conforme a ilustração utilizando as capas prolongadoras das fendas.
- Coloque o freio central, parafuse as fendas e os freios laterais.



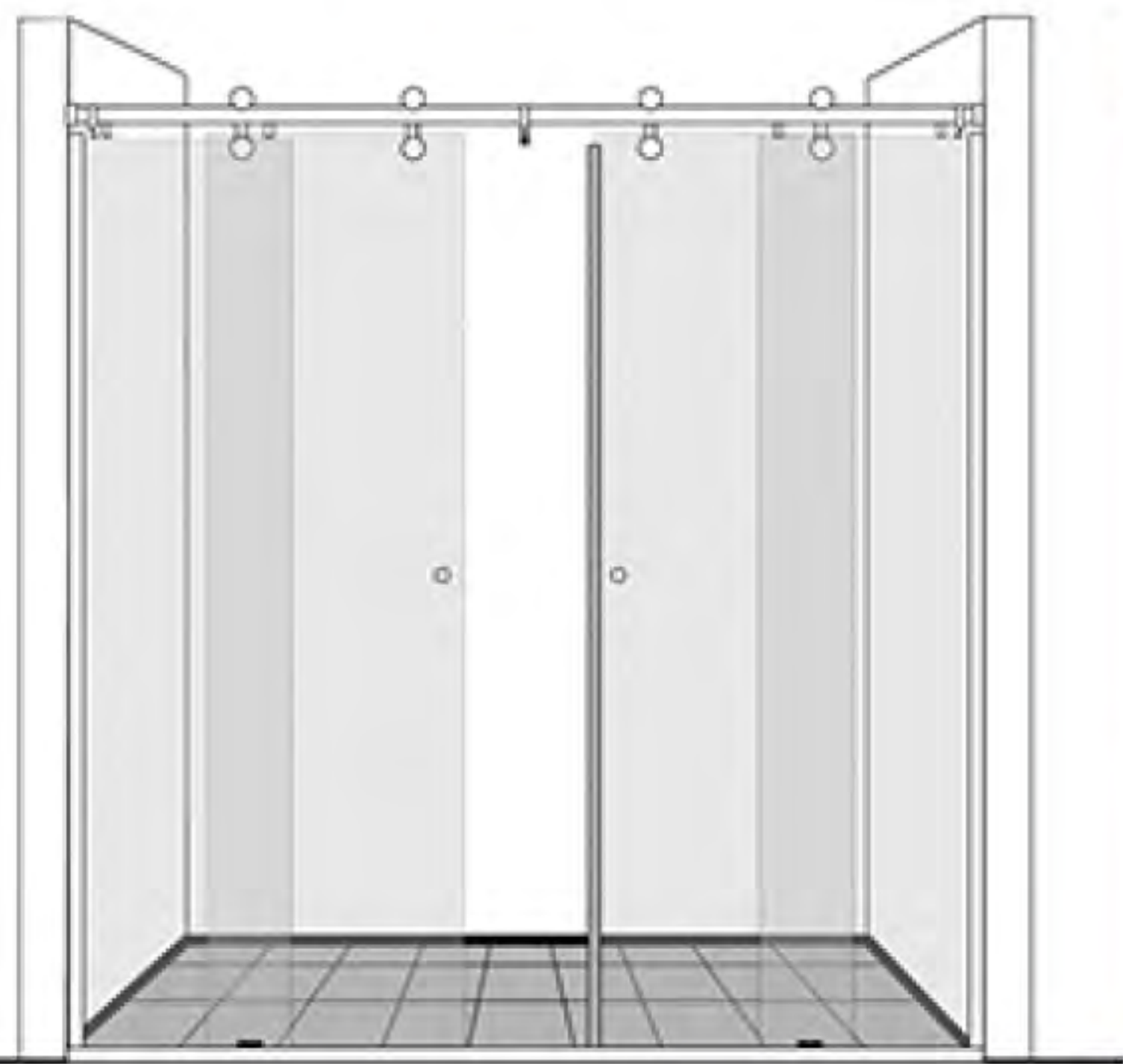
- A)** Aperte os parafusos das fendas.
- B)** Coloque a fita de vedação no vidro fixo.
- C)** Encaixe a Guia, o Perfil Click e o Batedor no Perfil Inferior.



- Coloque as roldanas e o puxador na porta.
- Apoie a porta no tubo encaixando na guia inferior
- Encaixe o perfil H na borda da porta de vidro

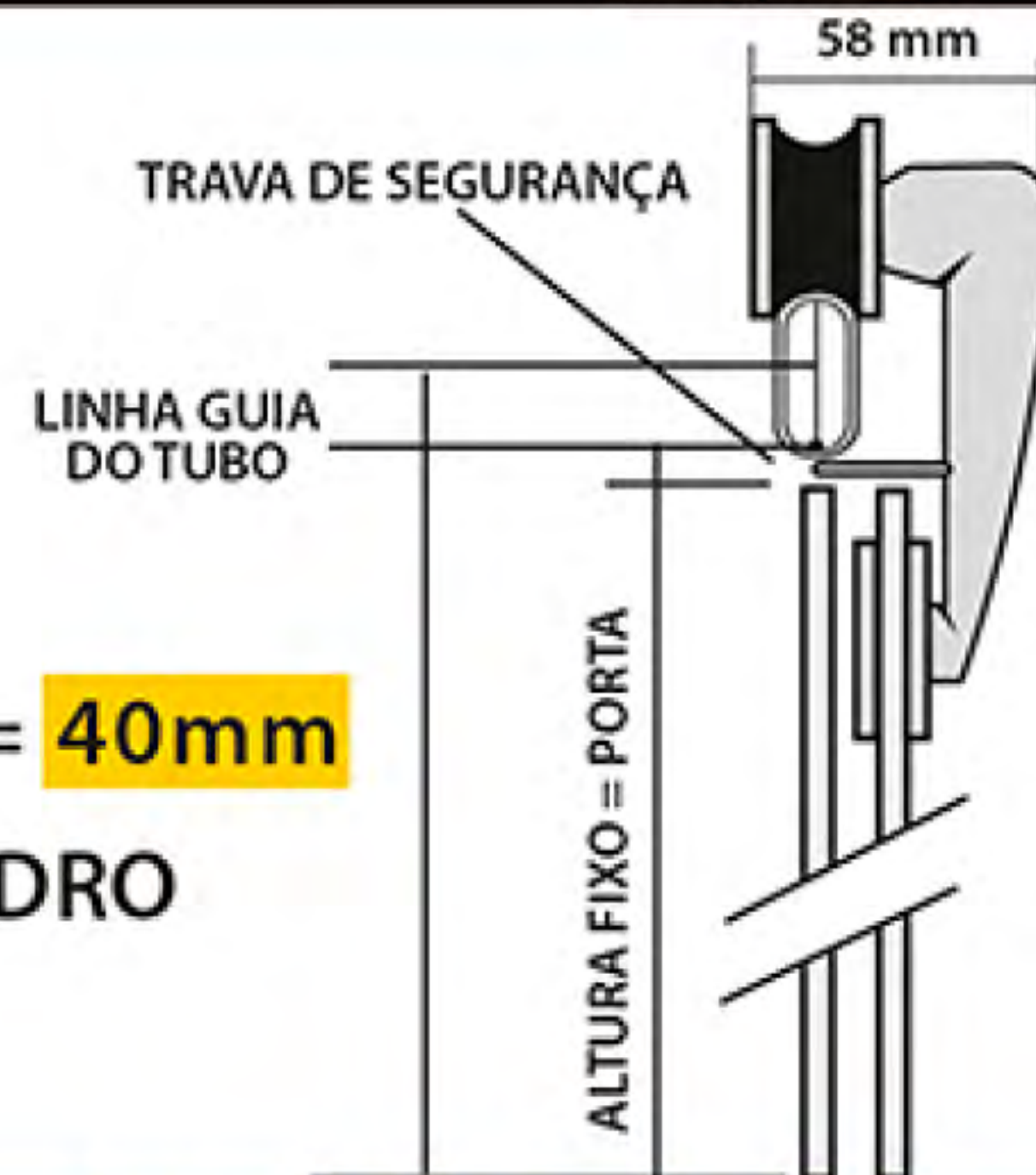


- Nas extremidades pelo lado interno, fure e parafuse o tubo superior, usando o gabarito conforme indicado no desenho **A** e **B**
- Coloque o pino de segurança na roldana
- Regule o freio e o batedor inferior, na medida adequada.
- Vede todo o box com silicone.



ATENÇÃO

FURO NA PAREDE = **40mm**
 ALTURA DO VIDRO

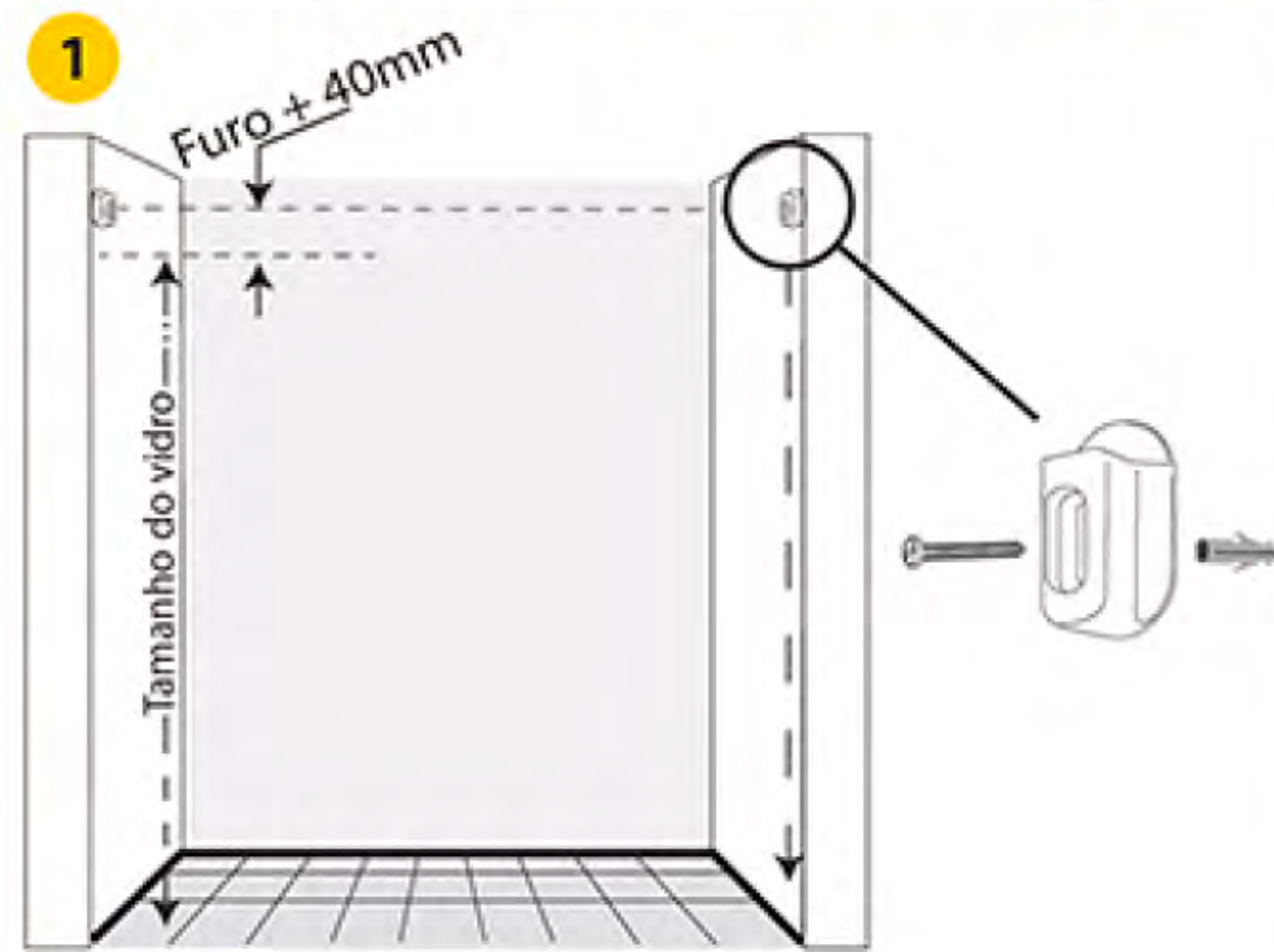


PORTA
Máx. 550mm - 22 Kg
VIDRO
Temperado 8mm
VÃO
Máx. 2500mm
ALTURA
Máx. 2,00m

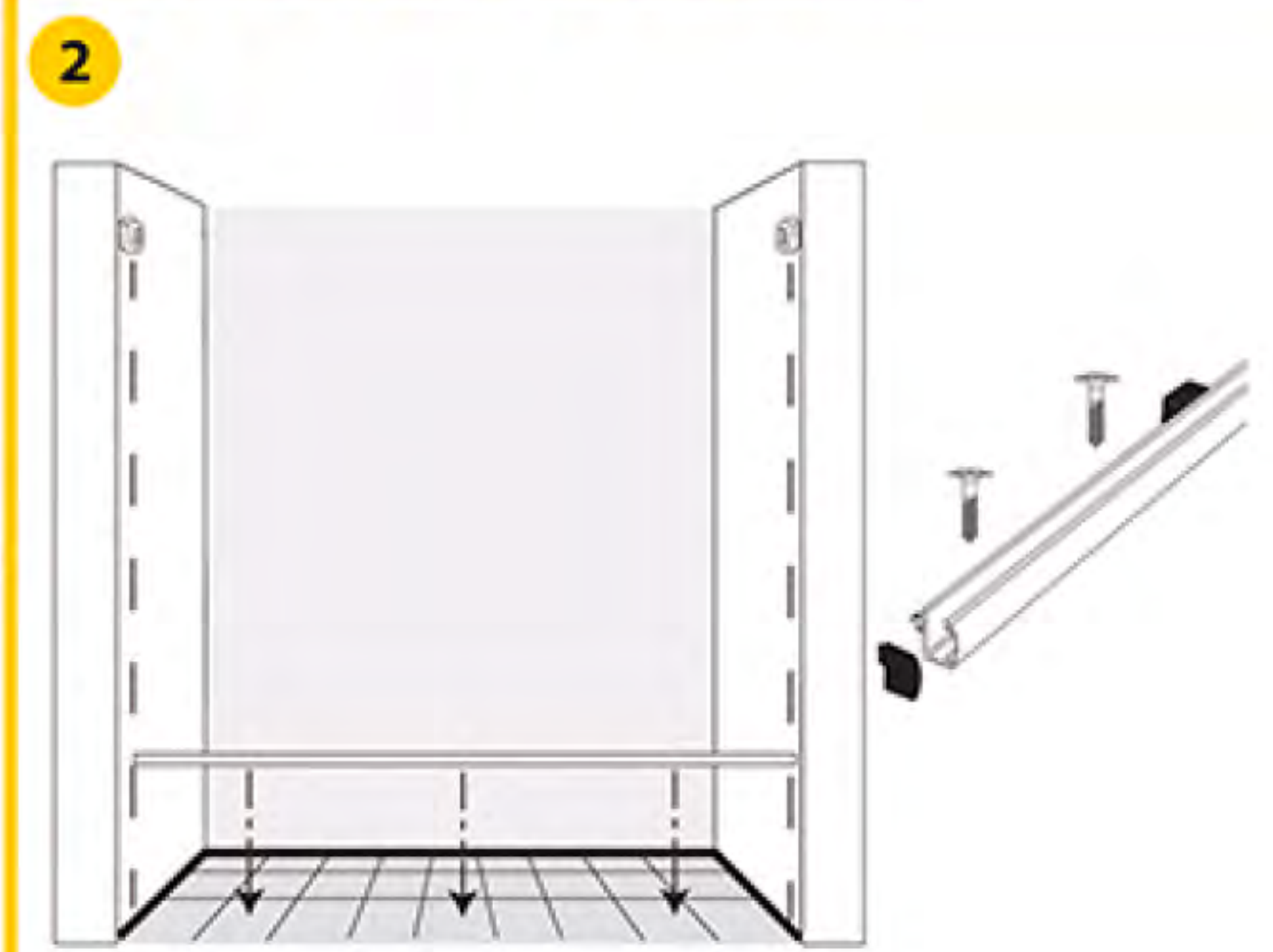
QUANT.	DESCRIÇÃO	PEÇA
02	Roldana com pino de segurança	
02	Roldana com pino de segurança flexível	
01	Tubo superior oblongo	
02	Perfil U 8mm	
01	Perfil guia	
01	Perfil click	
02	Freio superior oblongo	
02	Puxador	
04	Fenda	
02	Conjunto de fixação	
02	Arremate superior 8mm	
1/1	Arremate inferior direito e esquerdo	
04	Cunha de regulagem	
02	Batedor Inferior	
06	Perfil guarnição incolor	
4 mts	Fita q-lon	
02	Guia de nylon	
01	Chave philips	
1/1	Chave allen 2mm Chave zeta 4mm	
01	Perfil H frontal	
12	Parafuso para fixar perfil U e guia	
04	Parafuso para fixar fenda no tubo	
02	Parafuso para conjunto de Fixação	
12/2	Bucha plástica 6mm / 8mm	
01	Freio Central	
02	Parafuso de trava	
14	Gabarito de furação	

ATENÇÃO: USE NÍVEL E PRUMO

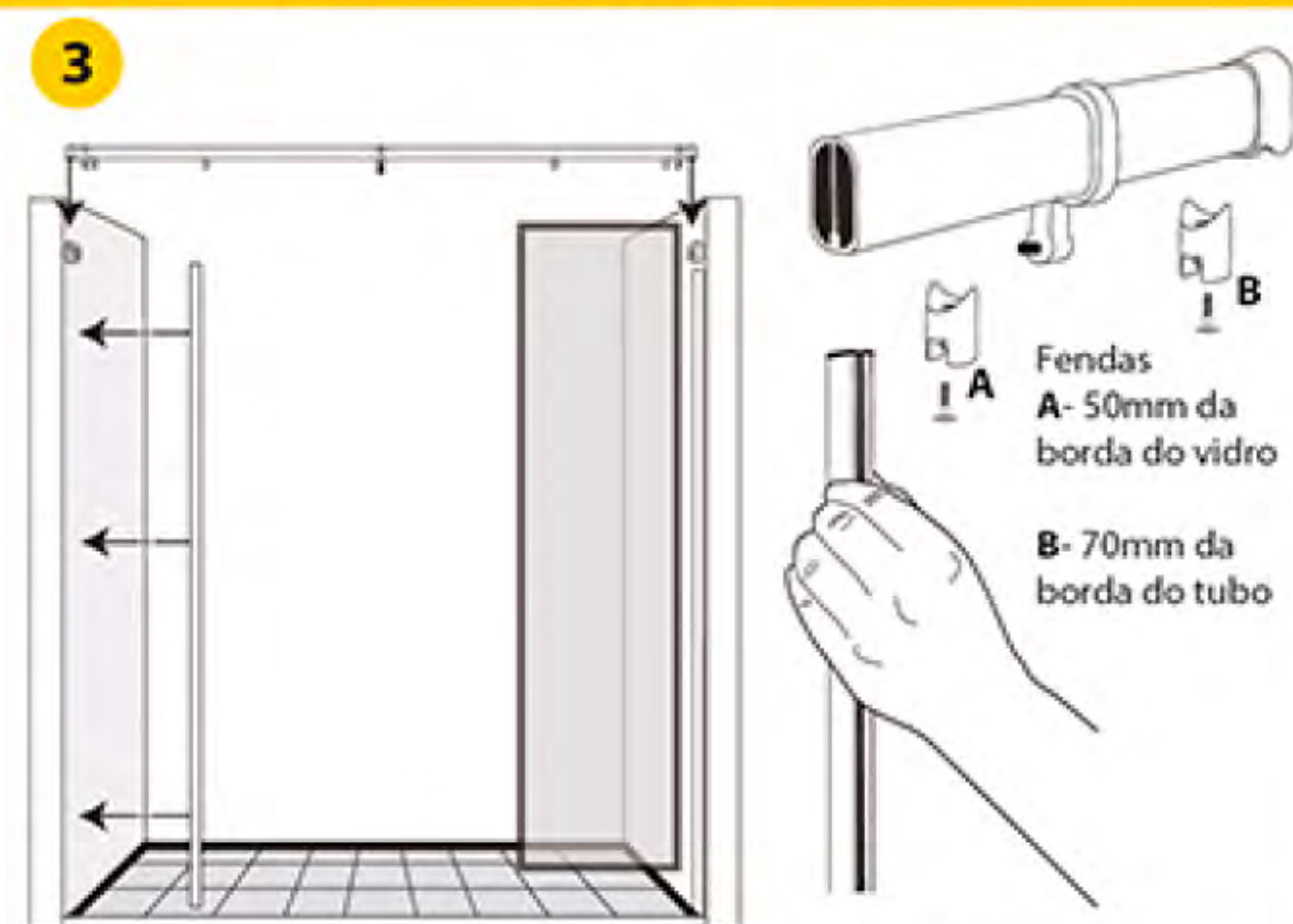
MANUAL DE MONTAGEM BOX DUE VIDRO ENGENHARIA



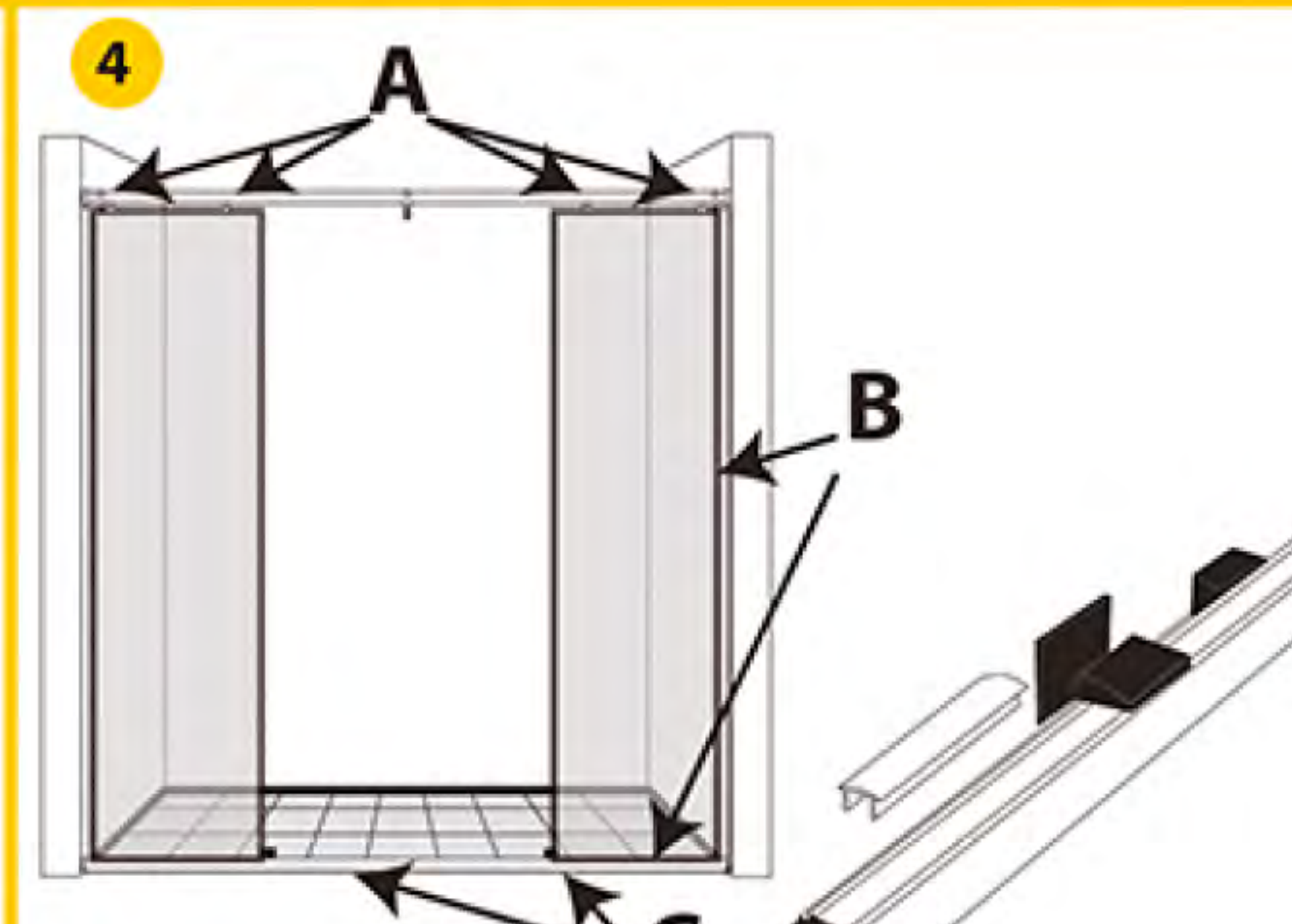
- Confira as medidas dos vidros e do vão
- Veja se as paredes estão em prumo e o chão em nível
- Parafuse o conjunto de fixação 40mm mais alto que o vidro fixo
 Ex: Vidro 2000 + 40 mm = Altura do furo 2040 mm



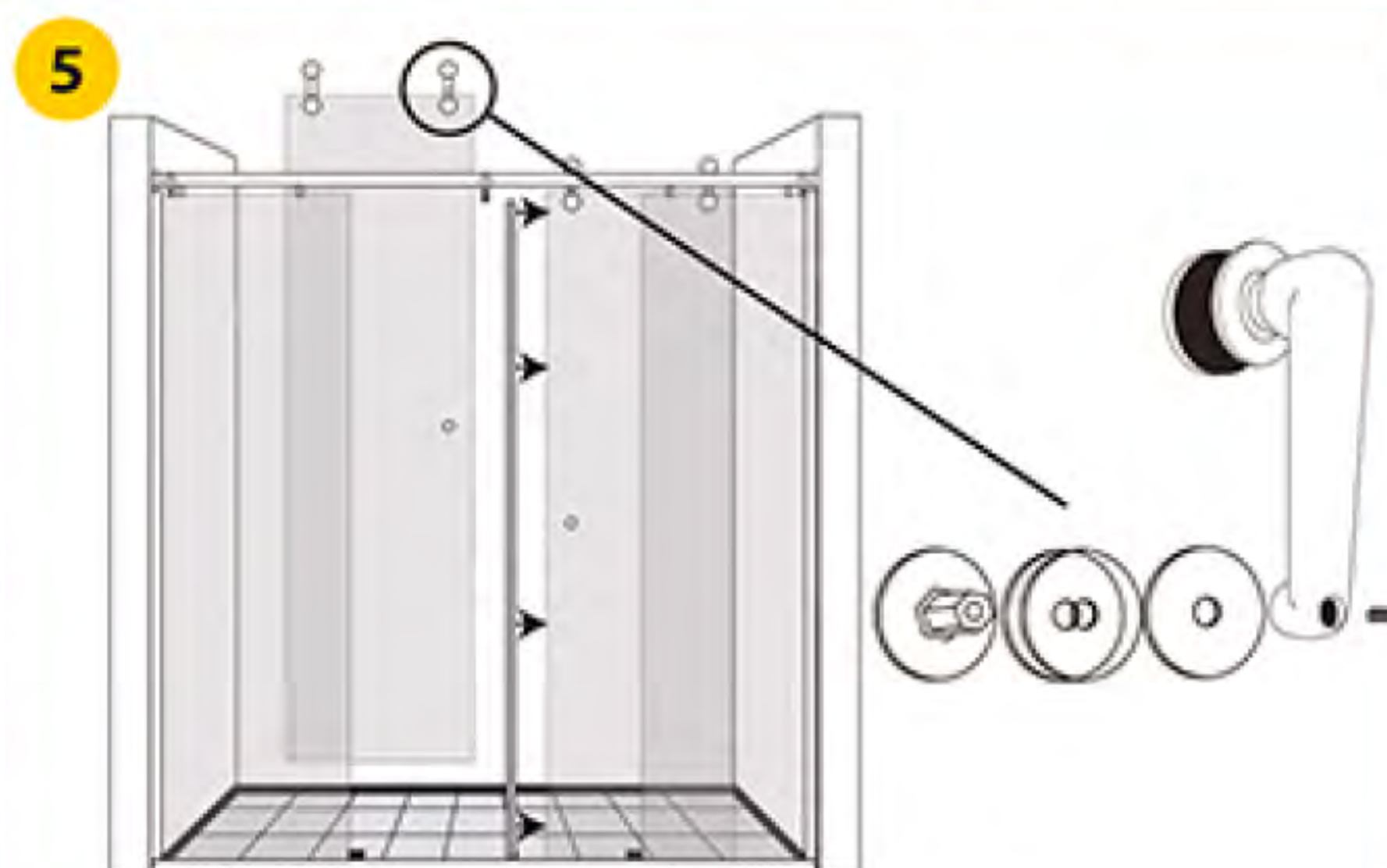
- Corte o perfil inferior na medida do vão
- Coloque os terminais de acabamento e a fita Q-lyon
- Cole e parafuse o perfil alinhando com os furos na parede



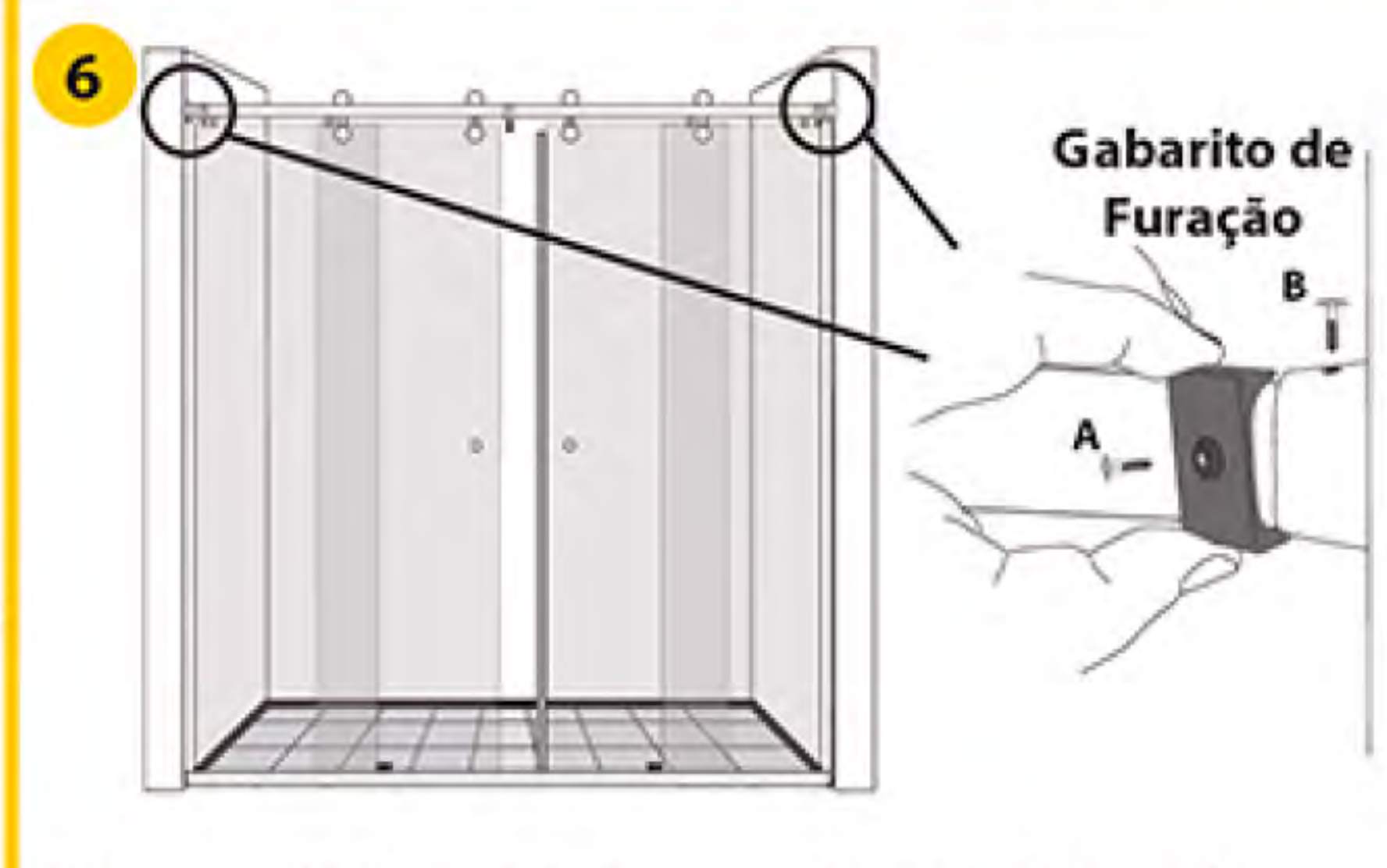
- Corte o tubo superior oblongo na medida do vão
- Coloque o freio central parafuse as fendas e os freios laterais
- Encaixe o vidro fixo no perfil guia e regule a altura usando a cunha
- Corte os perfis laterais e cole na parede com silicone



- A) • Aperte o parafuso da fenda
- B) • Coloque a fita de vedação no vidro fixo
- C) • Coloque no perfil inferior a guia e o perfil click



- Coloque as roldanas e o puxador na porta
- Apoie a porta no tubo encaixando na guia inferior
- Coloque silicone nos perfis laterais para vedar o box
- Encaixe o perfil H na borda da porta de vidro



- Nas extremidades pelo lado interno, fure e parafuse o tubo superior, usando o gabarito conforme indicado no desenho A e B
- Coloque o pino de segurança na roldana
- Regule o freio e o batedor inferior, na medida adequada

Empresa:

Ped. nº:

Furação e Recorte

End:

Tel:

Data:

Vidro:

Esp: 8mm

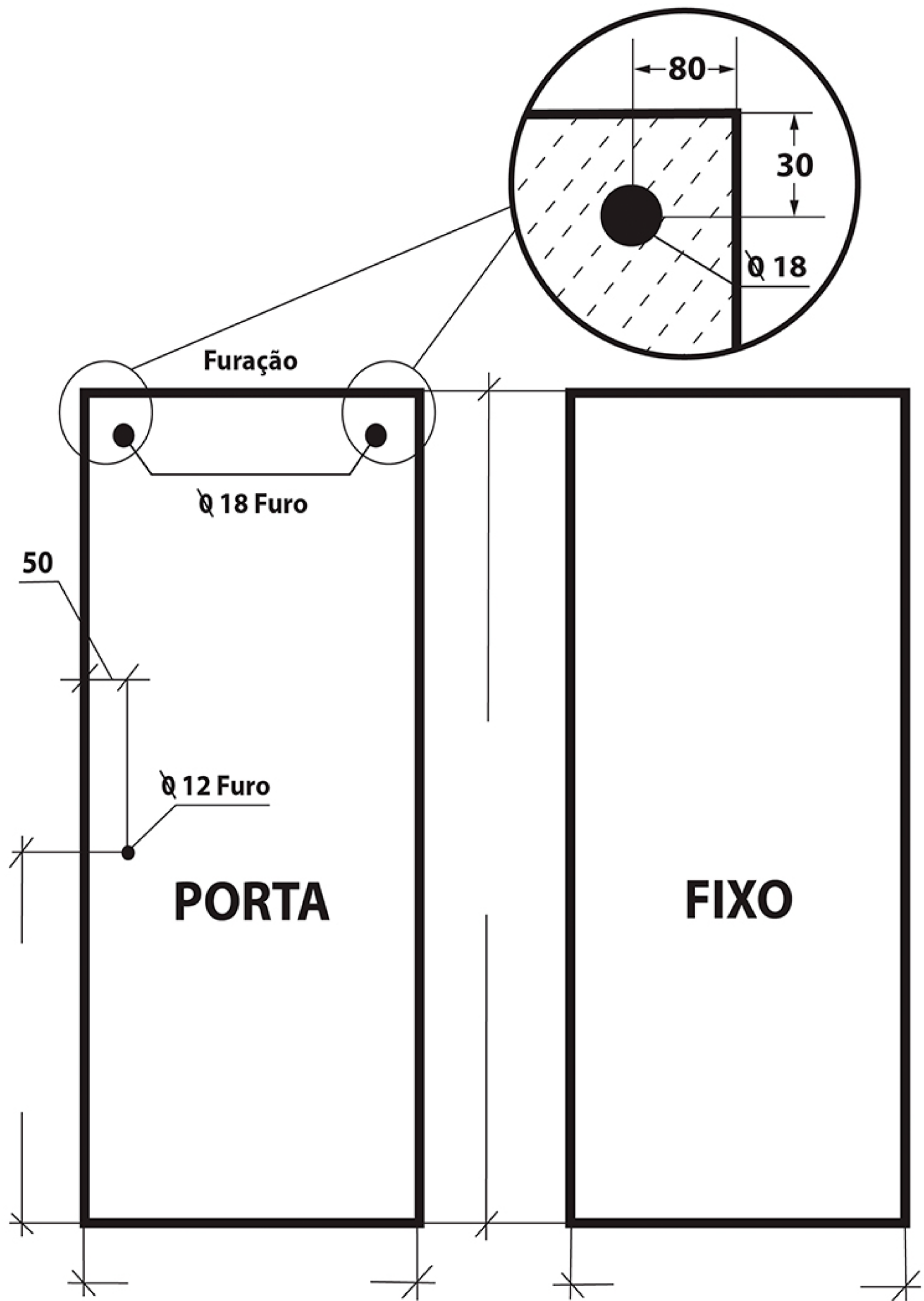
Cor:

Lado:

Cliente:

Local:

Obs:



Tel: (011) 3016-9300 • vendas@ideiaglass.com.br • www.ideiaglass.com.br

ATENÇÃO

Fixo e porta MESMA ALTURA
Porta largura MÁXIMA "550mm"

ESP. 8mm