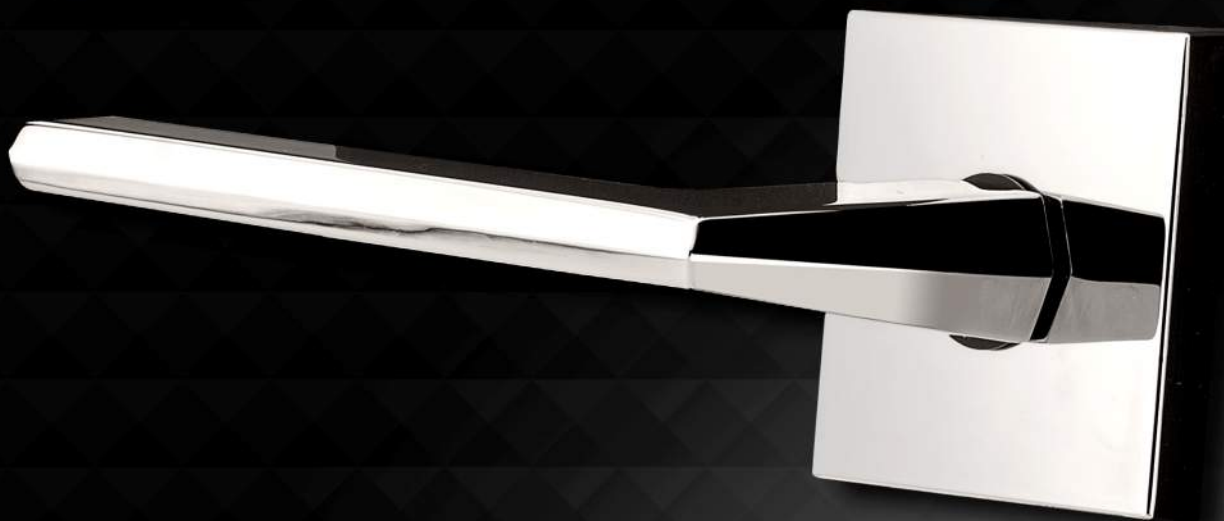
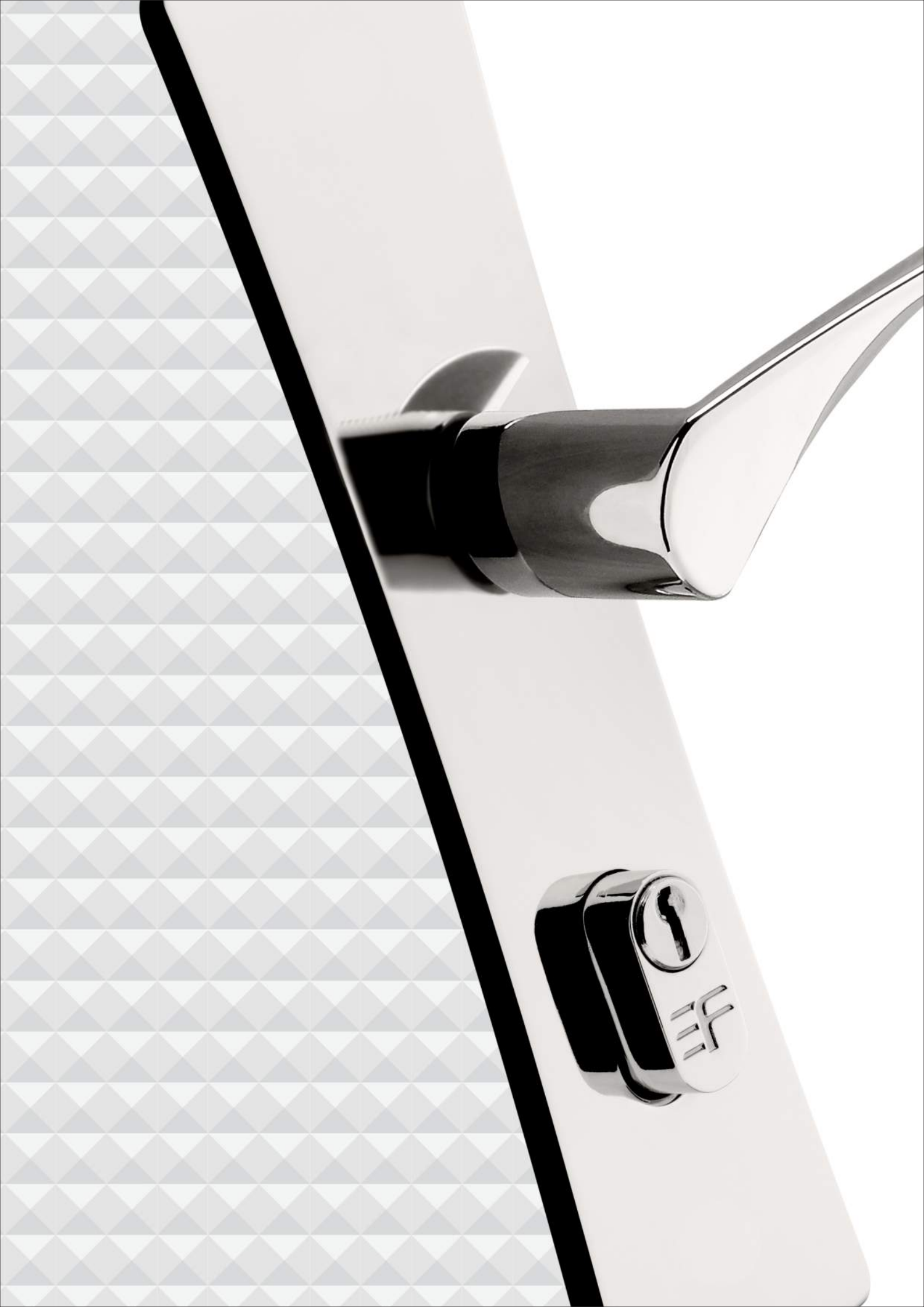


CATÁLOGO
DE PRODUTOS



FECHADURAS E CADEADOS





Ao nos abirmos
para o mundo,
o mundo também
se abre para nós.

MUITO OBRIGADO!



FECHADURAS E CADEADOS



07
FECHADURAS



106
CADEADOS



109
MÓVEIS



118
FERRAGENS

ÍNDICE

- 07 ■ FECHADURAS
- 08 ■ LINHA ROLETE
- 19 ■ FECHADURA RESIDENCIAL . SÉRIE 8000
- 27 ■ FECHADURA RESIDENCIAL . SÉRIE 7000
- 29 ■ LINHA DESIGN . SÉRIE 7000
- 43 ■ LINHA SELF . SÉRIE 7000
- 62 ■ LINHA POP . SÉRIE 7000
- 66 ■ LINHA COLONIAL . SÉRIE 7000
- 68 ■ PERFIS . SÉRIE 6000
- 74 ■ PERFIS . SÉRIE 5000
- 83 ■ FECHADURA RESIDENCIAL . SÉRIE 4000
- 90 ■ FECHADURAS PARA PORTAS OU JANELAS DE VIDRO . SÉRIE 3000
- 98 ■ FECHADURAS DE SOBREPOR . SÉRIE 1000
- 101 ■ ACESSÓRIOS
- 106 ■ CADEADOS
- 109 ■ MÓVEIS
- 118 ■ FERRAGENS

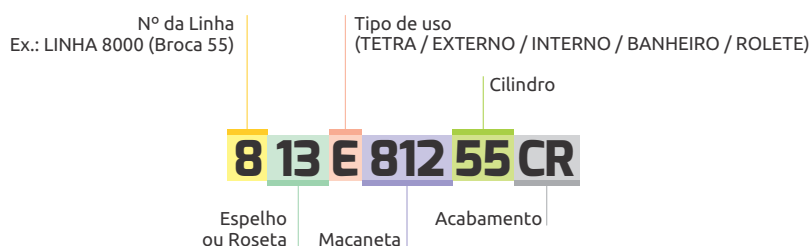


IDENTIFICAÇÃO DO PRODUTO

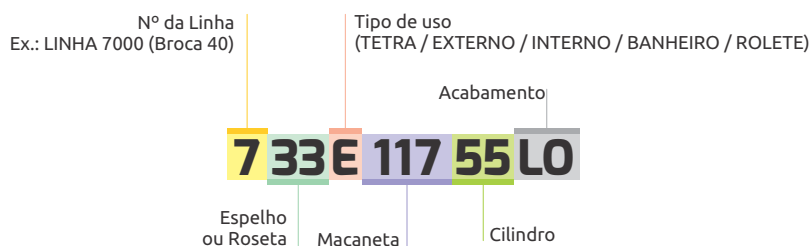
Código localizado na etiqueta lateral da embalagem

CÓDIGOS PARA FECHADURAS

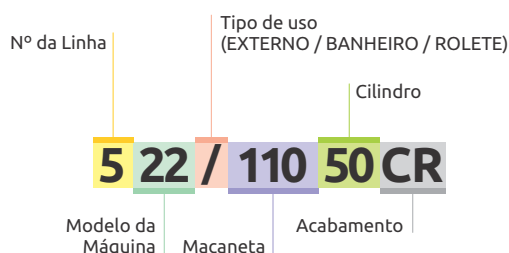
SÉRIE 8000



SÉRIE 7000



SÉRIE 5000



COMPLEMENTOS ESPECIAIS

A - Em caso de canto arredondado

EI - Embalagem industrial
EP - Espelho Plano
PM - Meia Maçaneta

COMPLEMENTO DA MAÇANETA

FC - Fora do Centro
FX - Fixa
FF - Fixa Fora do Centro

5000	7000	8000
-EI	-A	-A
-EP	-EI	
-FC	-FC	
-PM	-FF	
	-FX	

! Nas fechaduras Rolete não há maçaneta



FECHADURAS E CADEADOS

EXPOSITORES PARA PONTO DE VENDA



DISPLAY COM 06 CEPOS
 Altura: 1830mm
 Largura: 550mm
 Profundidade: 550mm



DISPLAY COM 09 CEPOS
 Altura: 1900mm
 Largura: 450mm
 Profundidade: 450mm



DISPLAY DE CADEADOS
 Altura: 260mm
 Largura: 370mm
 Profundidade: 200mm



CEPO GIRATÓRIO
 Altura: 355mm
 Largura: 150mm
 Profundidade: 28mm



CEPO COM BASE PARA PERFIL METÁLICO
 Altura: 380mm
 Largura: 150mm
 Profundidade: 90mm



CEPO PÊNDULO
 Altura: 390mm
 Largura: 195mm
 Profundidade: 28mm



CEPO PARA BALCÃO
 Altura: 370mm
 Largura: 220mm
 Profundidade: 110mm



FECHADURAS



FECHADURAS E CADEADOS

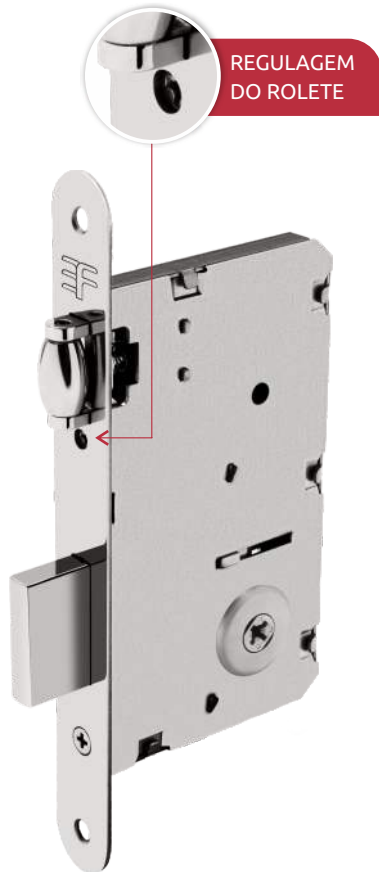
LINHA ROLETE



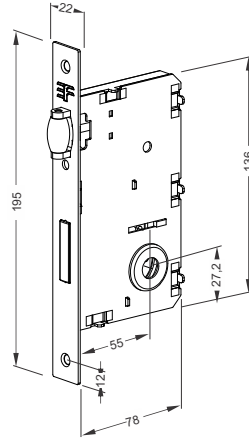
FECHADURAS E CADEADOS

LINHA ROLETE

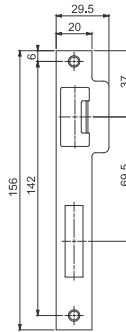
Fechadura Residencial Trinco Rolete
 Porta Pivotante



REGULAGEM
DO ROLETE



CONTRA TESTA



CONTRA TESTA
 A fechadura acompanha
 02 contra testas:
 ESQUERDA e DIREITA

Chapa-testa
e contra testa
com canto RETO
ou ARREDONDADO

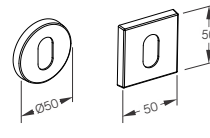
ROSETA INOX



820R06



840R06



Espessura: 6mm

ROSETA ZAMAC



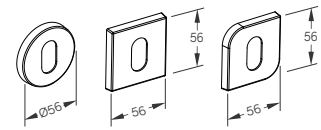
821R06



841R06



835R06



Espessura: 8,6mm

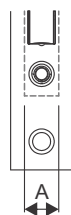


ROSETAS
Broca 55 - Cilindro Tetra Embutido
 Atende a norma ABNT/NBR 14913

MAIOR RESISTÊNCIA / MAIOR DURABILIDADE

- . Rolete e Lingueta CROMADOS
- . Contra testa e Chapa-testa de AÇO INOX
- . Chave, Rolete, Pino e Contra-pino de LATÃO

* Roseta de AÇO CARBONO nos acabamentos AT/OX



ESPESSURA DA MÁQUINA (A)

Tetra: 17,5mm

ESPESSURA MÁXIMA DA PORTA

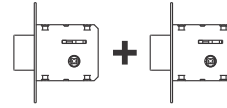
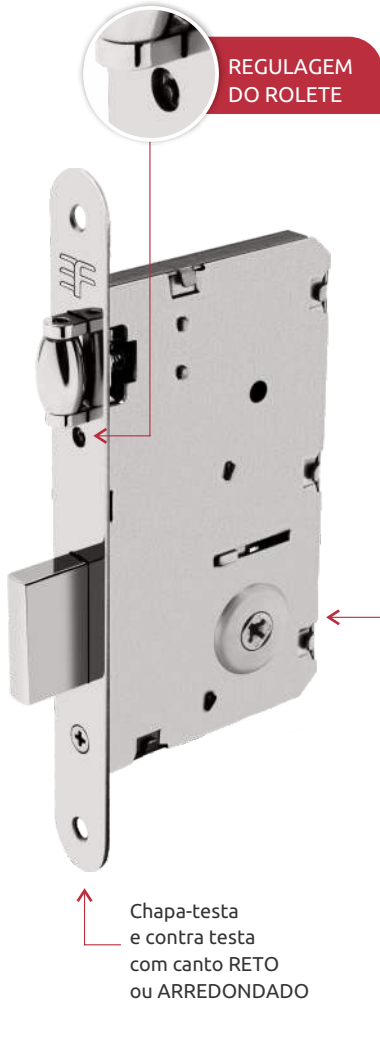
CILINDRO	ROSETA ZAMAC	ROSETA ESTAMPADA
06	35mm	40mm

- Rosé **NOVO**
- Cromo Acetinado
- Cromado / INOX
- Pintado Preto
- Antique / Oxidado
- Latonado Oxidado
- Pintado Branco

KIT ROLETE

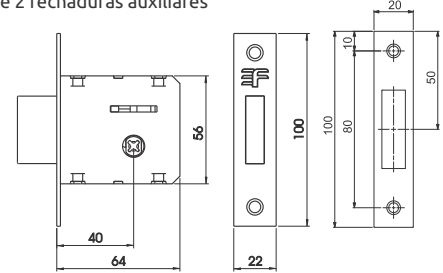
Fechadura Residencial Trinco Rolete

Porta Pivotante



! O kit pode acompanhar até 2 fechaduras auxiliares

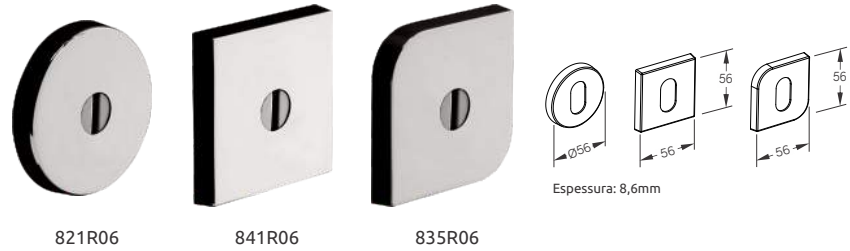
CONTRA TESTA



ROSETA INOX

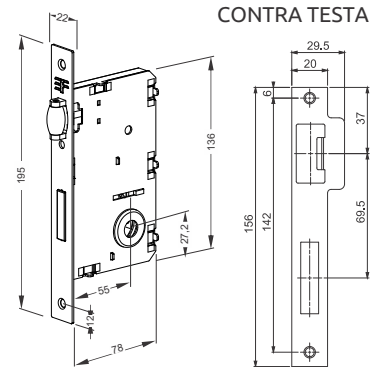


ROSETA ZAMAC



Abertura de todas as fechaduras do kit com **UMA ÚNICA CHAVE!**

! **CONTRA TESTA**
A fechadura acompanha 02 contra testas: ESQUERDA e DIREITA



ROSETAS
Broca 55 - Cilindro Tetra Embutido

Atende a norma ABNT/NBR 14913

MAIOR RESISTÊNCIA / MAIOR DURABILIDADE

- . Rolete e Lingueta CROMADOS
- . Contra testa e Chapa-testa de AÇO INOX
- . Chave, Rolete, Pino e Contra-pino de LATÃO

* Roseta de AÇO CARBONO nos acabamentos AT/OX

ESPESSURA MÁXIMA DA PORTA		
CILINDRO	ROSETA ZAMAC	ROSETA ESTAMPADA
06	35mm	40mm

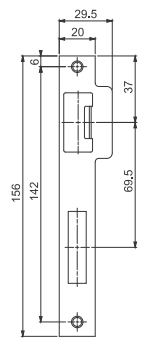
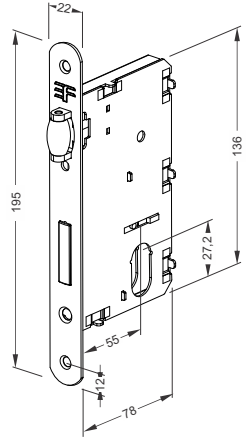
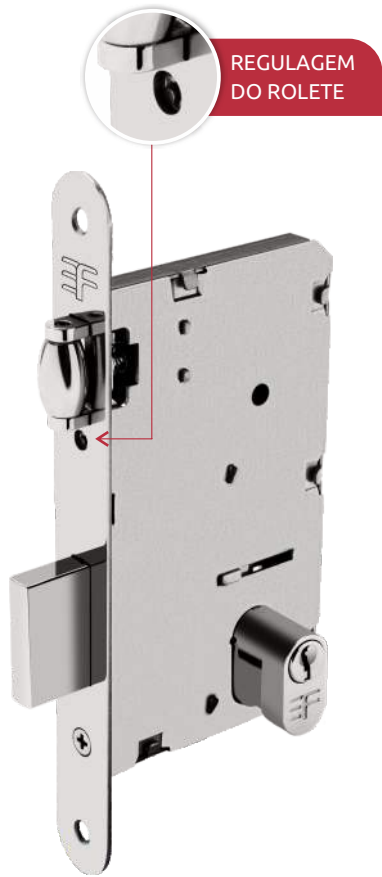
ESPESSURA DA MÁQUINA (A)
Tetra: 17,5mm



- Rosé **NOVO**
- Antique / Oxidado
- Cromo Acetinado
- Latonado Oxidado
- Cromado / INOX
- Pintado Branco
- Pintado Preto

LINHA ROLETE

Fechadura Residencial Trinco Rolete Porta Pivotante



CONTRA TESTA
A fechadura acompanha
02 contra testas:
ESQUERDA e DIREITA

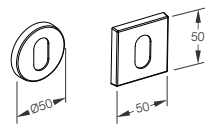
Chapa-testa e contra testa com canto RETO ou ARREDONDADO

ROSETA INOX



820R55

840R55



Espessura: 6mm

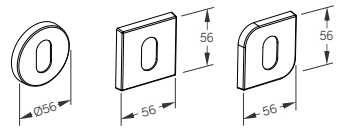
ROSETA ZAMAC



821R55

841R55

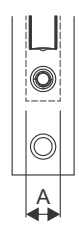
835R55



Espessura: 8,6mm

ROSETAS
Broca 55 - Cilindro Monobloco 60/74/90mm
Atende a norma ABNT/NBR 14913

MAIOR RESISTÊNCIA / MAIOR DURABILIDADE
· Rolete, Cilindro, Tambor e Lingueta CROMADOS
· Contra testa e Chapa-testa de AÇO INOX
· Chave, Rolete, Pino e Contra-pino de LATÃO



ESPESSURA DA MÁQUINA (A)
Yale: 14,5mm

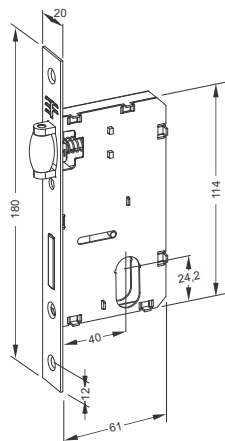
ESPESSURA MÁXIMA DA PORTA		
CILINDRO	ROSETA ZAMAC	ROSETA ESTAMPADA
60mm	30mm	35mm
74mm	50mm	55mm
90mm	65mm	70mm

- Rosé **NOVO**
- Antique / Oxidado
- Cromo Acetinado
- Latonado Oxidado
- Cromado / INOX
- Pintado Branco
- Pintado Preto

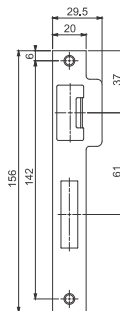
* Roseta de AÇO CARBONO nos acabamentos AT/OX

LINHA ROLETE

Fechadura Residencial Trinco Rolete Porta Pivotante



CONTRA TESTA

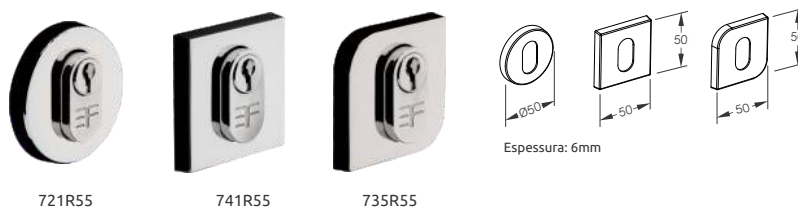


! CONTRA TESTA
A fechadura acompanha
02 contra testas:
ESQUERDA e DIREITA

ROSETA INOX



ROSETA ZAMAC 7000

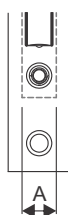


ROSETAS
Broca 40 - Cilindro Monobloco 55/74/90mm
Atende a norma ABNT/NBR 14913

MAIOR RESISTÊNCIA / MAIOR DURABILIDADE

- Rolete e Cilindro CROMADOS
- Contra testa e Chapa-testa de AÇO INOX
- Chave, Rolete, Pino e Contra-pino de LATÃO

* Roseta de AÇO CARBONO nos acabamentos AT/OX



ESPESSURA DA MÁQUINA (A)
14,5mm

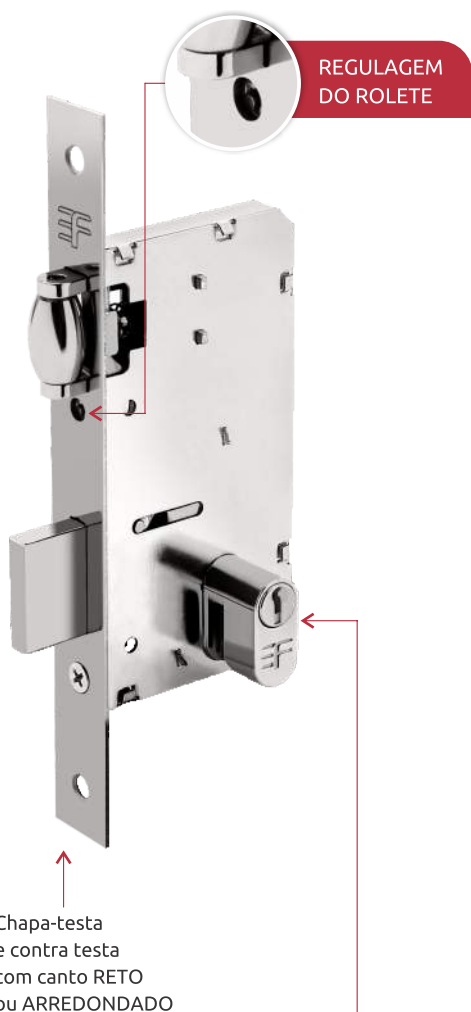
ESPESSURA MÁXIMA DA PORTA

CILINDRO	ROSETA ZAMAC	ROSETA ESTAMPADA
55mm	35mm	35mm
74mm	55mm	55mm
90mm	70mm	70mm

- Rosé **NOVO**
- Cromo Acetinado
- Cromado / INOX
- Pintado Preto
- Antique / Oxidado
- Latonado Oxidado
- Pintado Branco

KIT ROLETE

Fechadura Residencial Trinco Rolete
 Porta Pivotante

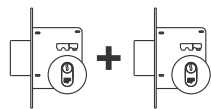


Chapa-testa e contra testa com canto RETO ou ARREDONDADO

Abertura de todas as fechaduras do kit com **UMA ÚNICA CHAVE!**

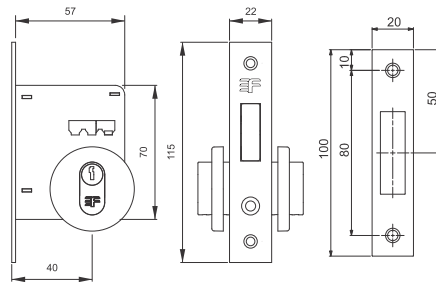


4140



! O kit pode acompanhar até 2 fechaduras auxiliares

CONTRA TESTA

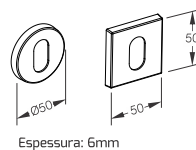


ROSETA INOX



720R55KIT

740R55KIT



Espeçura: 6mm

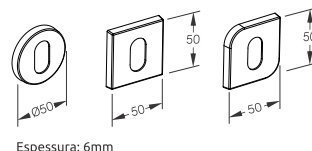
ROSETA ZAMAC 7000



721R55

741R55

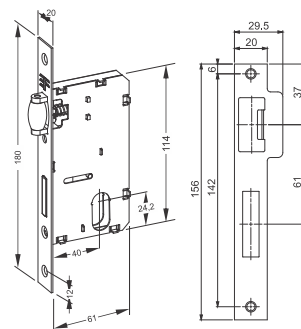
735R55



Espeçura: 6mm

CONTRA TESTA

! **CONTRA TESTA**
 A fechadura acompanha 02 contra testas: **ESQUERDA e DIREITA**



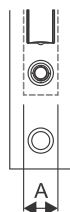
ROSETAS Broca 40 - Cilindro Monobloco 55/74/90mm

Atende a norma ABNT/NBR 14913

MAIOR RESISTÊNCIA / MAIOR DURABILIDADE

- Rolete e Cilindro CROMADOS
- Contra testa e Chapa-testa de AÇO INOX
- Chave, Rolete, Pino e Contra-pino de LATÃO

* Roseta de AÇO CARBONO nos acabamentos AT/OX



REFERÊNCIA	ESPESSURA DA MÁQUINA (A)
Rolete 7000	14,5mm
4140	16mm

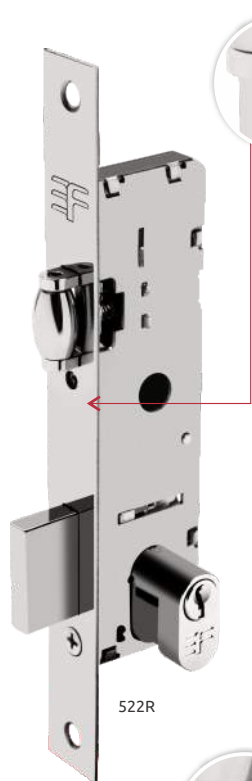
ESPESSURA MÁXIMA DA PORTA

CILINDRO	ROSETA ZAMAC	ROSETA ESTAMPADA
55mm	35mm	35mm
74mm	55mm	55mm
90mm	70mm	70mm

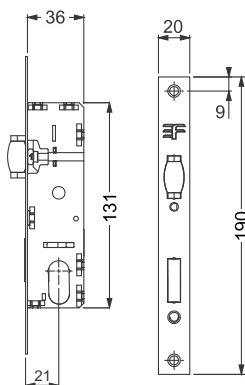
- Rosé **NOVO**
- Antike / Oxidado
- Cromo Acetinado
- Latonado Oxidado
- Cromado / INOX
- Pintado Branco
- Pintado Preto

LINHA ROLETE

Fechadura Residencial Trinco Rolete
 Porta Pivotante

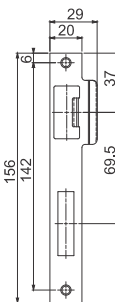


REGULAGEM DO ROLETE



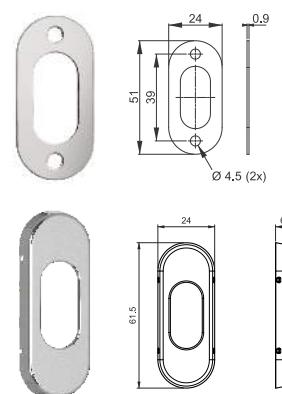
! ATENDE TUBO/METALON DE FERRO OU PERFIL DE ALUMÍNIO 40 X 30
 Também atendem todas as fechaduras com cilindro búzios 74mm ou 90mm

CONTRA TESTA

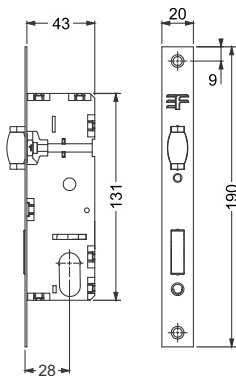


! CONTRA TESTA
 A fechadura acompanha 02 contra testas: ESQUERDA e DIREITA

ESPELHOS OBLONGOS

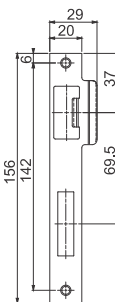


REGULAGEM DO ROLETE



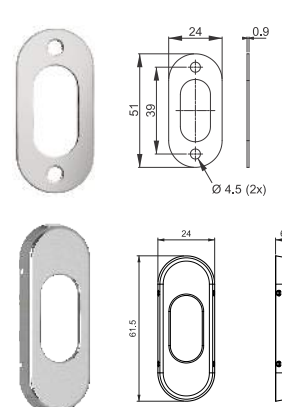
! ATENDE TUBO/METALON DE FERRO OU PERFIL DE ALUMÍNIO 50 X 30
 Também atendem todas as fechaduras com cilindro búzios 74mm ou 90mm

CONTRA TESTA



! CONTRA TESTA
 A fechadura acompanha 02 contra testas: ESQUERDA e DIREITA

ESPELHOS OBLONGOS



ESPELHO OBLONGO Broca 21/28 - Cilindros 50/74/90mm
 EXTERNA Atende a norma ABNT/NBR 14913

Pintado Branco Pintado Preto Cromado/INOX

MAIOR RESISTÊNCIA / MAIOR DURABILIDADE

- . Rolete e Cilindro CROMADO
- . Contra testa e Chapa-testa de AÇO INOX
- . Chave, Rolete, Pino e Contra-pino de LATÃO
- . Espelho de AÇO INOX

ESPESSURA MÁXIMA DA PORTA

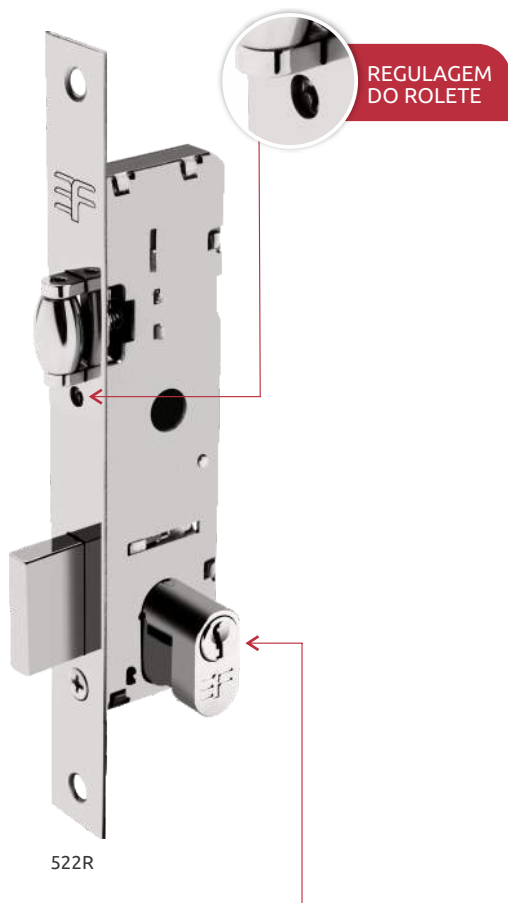
CILINDRO	ESPELHO OBLONGO PLANO	ESPELHO OBLONGO CONVENCIONAL
50mm	40mm	30mm
74mm	65mm	55mm
90mm	80mm	70mm

REFERÊNCIA	ESPESSURA DA MÁQUINA (A)
522R	14,5mm
529R	

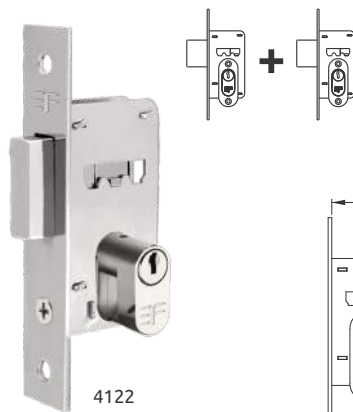
KIT ROLETE

Fechadura Residencial Trinco Rolete

Porta Pivotante

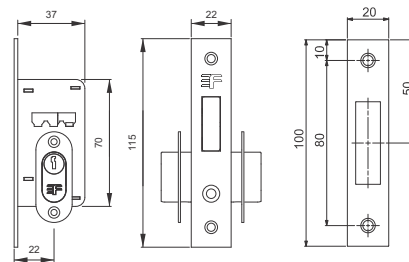


Abertura de todas as fechaduras do kit com UMA ÚNICA CHAVE!

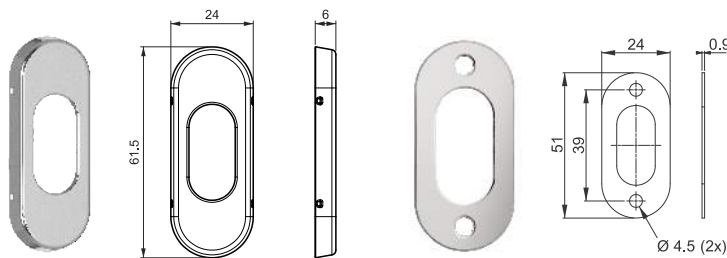


! O kit pode acompanhar até 2 fechaduras auxiliares

CONTRA TESTA

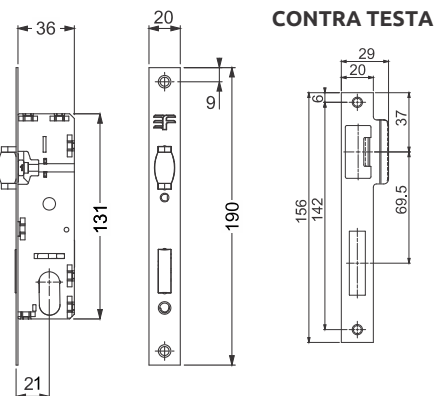


ESPELHOS OBLONGOS



! **ATENDE TUBO/METALON DE FERRO OU PERFIL DE ALUMÍNIO 40 X 30**
Também atendem todas as fechaduras com cilindro búzios 74mm ou 90mm

! **CONTRA TESTA**
A fechadura acompanha 02 contra testas: ESQUERDA e DIREITA



ESPELHO OBLONGO
Broca 21 - Cilindros 50/74/90mm
Atende a norma ABNT/NBR 14913

Pintado Branco
 Pintado Preto
 Cromado/INOX



MAIOR RESISTÊNCIA / MAIOR DURABILIDADE

- . Rolete e Cilindro CROMADO
- . Contra testa e Chapa-testa de AÇO INOX
- . Chave, Rolete, Pino e Contra-pino de LATÃO
- . Espelho de AÇO INOX

ESPESSURA MÁXIMA DA PORTA

CILINDRO	ESPELHO OBLONGO PLANO	ESPELHO OBLONGO CONVENCIONAL
50mm	40mm	30mm
74mm	65mm	55mm
90mm	80mm	70mm

REFERÊNCIA	ESPESSURA DA MÁQUINA (A)
522R	14,5mm
4122	16mm

LINHA ROLETE

Fechadura Residencial Trinco Rolete

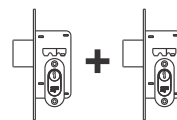
Porta Pivotante



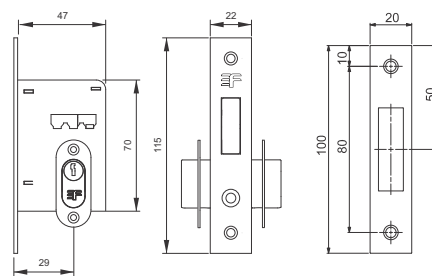
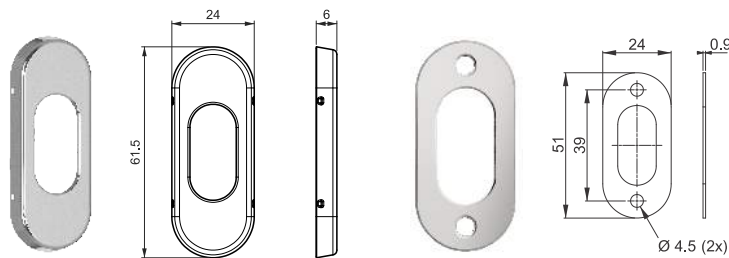
529R



4129

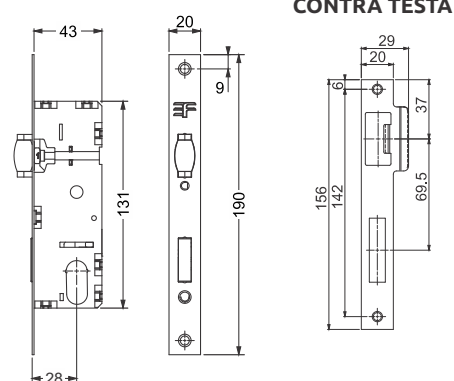


! O kit pode acompanhar até 2 fechaduras auxiliares

CONTRA TESTA

ESPELHOS OBLONGOS


! ATENDE TUBO/METALON DE FERRO OU PERFIL DE ALUMÍNIO 50 X 30
Também atendem todas as fechaduras com cilindro búzios 74mm ou 90mm

! CONTRA TESTA
A fechadura acompanha 02 contra testas: ESQUERDA e DIREITA



ESPELHO OBLONGO
Broca 28 - Cilindros 50/74/90mm
EXTERNA Atende a norma ABNT/NBR 14913

Pintado Branco Pintado Preto Cromado/INOX


MAIOR RESISTÊNCIA / MAIOR DURABILIDADE

- . Rolete e Cilindro CROMADO
- . Contra testa e Chapa-testa de AÇO INOX
- . Chave, Rolete, Pino e Contra-pino de LATÃO
- . Espelho de AÇO INOX

ESPESSURA MÁXIMA DA PORTA

CILINDRO	ESPELHO OBLONGO PLANO	ESPELHO OBLONGO CONVENCIONAL
50mm	40mm	30mm
74mm	65mm	55mm
90mm	80mm	70mm

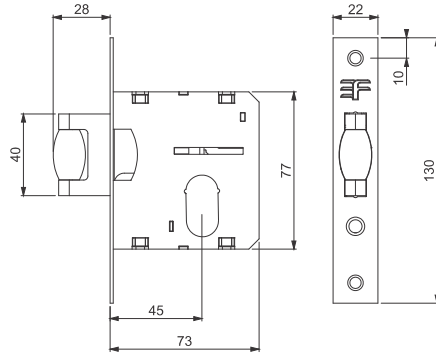
REFERÊNCIA	ESPESSURA DA MÁQUINA (A)
529R	14,5mm
4129	16mm

LINHA ROLETE

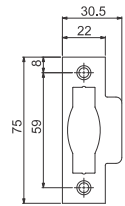
Fechadura Residencial Trinco Rolete
 Porta Pivotante



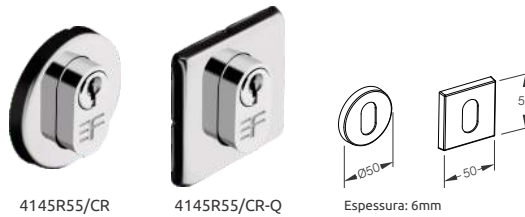
! Disponível também na opção PAR



CONTRA TESTA



ROSETA INOX



ROSETA ZAMAC

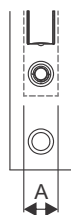


ROSETAS
 Broca 45 - Cilindro 60/74/90mm
 Atende a norma ABNT/NBR 14913

MAIOR RESISTÊNCIA / MAIOR DURABILIDADE

- Rolete, Lingueta, Cilindro e Tambor CROMADOS
- Contra testa e Chapa-testa de AÇO INOX
- Chave, Rolete, Pino e Contra-pino de LATÃO

* Roseta de AÇO CARBONO nos acabamentos AT/OX



ESPESSURA DA MÁQUINA (A)
 15,5mm

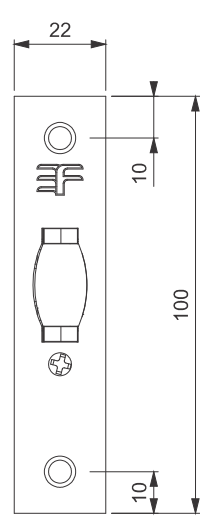
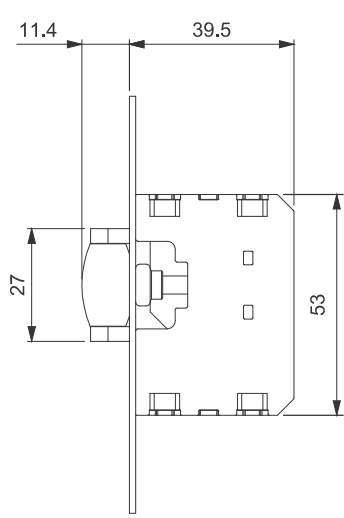
ESPESSURA MÁXIMA DA PORTA		
CILINDRO	ROSETA ZAMAC	ROSETA ESTAMPADA
60mm	30mm	35mm
74mm	50mm	55mm
90mm	65mm	70mm

- Rosé **NOVO**
- Antique / Oxidado
- Cromo Acetinado
- Latonado Oxidado
- Cromado / INOX
- Pintado Branco
- Pintado Preto

FECHO ROLETE



REGULAGEM DO ROLETE



MAIOR RESISTÊNCIA / MAIOR DURABILIDADE

- Rolete de LATÃO CROMADO
- Contra testa e Chapa-testa de AÇO INOX

REFERÊNCIA	DESCRIÇÃO
265	Rolete

- Pintado Branco
- Pintado Preto
- INOX



ESPESSURA DA MÁQUINA (A)
11,5mm

FECHADURA RESIDENCIAL SÉRIE 8000



FECHADURAS E CADEADOS

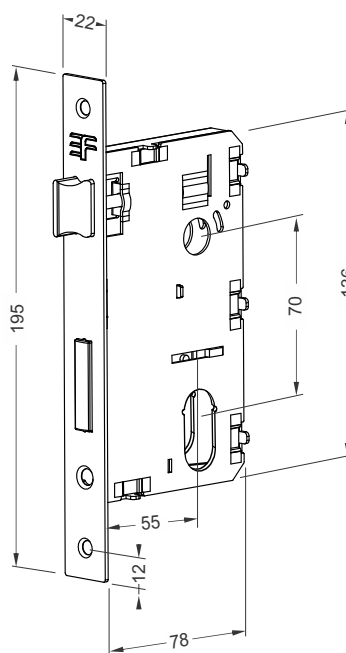
FECHADURA RESIDENCIAL

Porta de Bater

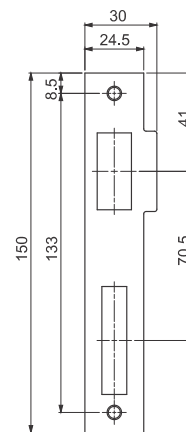
TRÁFEGO INTENSO



Chapa-testa e contra testa com canto RETO ou ARREDONDADO



CONTRA TESTA



Broca 55 - Cilindro Monobloco 60/74/90mm

Atende a norma ABNT/NBR 14913

MAIOR RESISTÊNCIA / MAIOR DURABILIDADE

- . Trinco, Lingueta, Cilindro e Tambor CROMADOS
- . Contra testa e Chapa-testa de AÇO INOX
- . Chave de LATÃO
- . Pino e Contra-pino de LATÃO
- . Mecanismo simples p/ reversão do Trinco



ESPESSURA DA MÁQUINA (A)

Yale: 13mm

Tetra: 17,5mm

LINHA DESIGN

ESPELHO GRAZIA



Fechadura Residencial
Porta de Bater



813E812



813E813



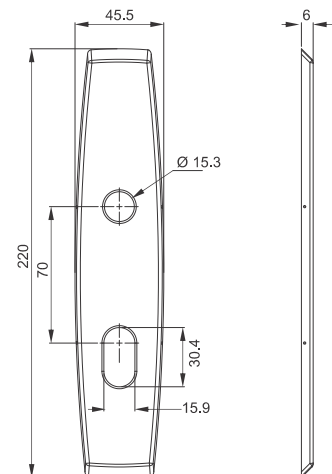
813E817



813E819



813E331



Broca 55 - Cilindro Monobloco 60/74/90mm

Atende a norma ABNT/NBR 14913

MAIOR RESISTÊNCIA / MAIOR DURABILIDADE
· Espelho de AÇO INOX

MELHOR ASPECTO VISUAL

· Espelho sem parafuso aparente
· Maçaneta alavanca: fixação por parafuso allen

* Espelho de AÇO CARBONO nos acabamentos AT/OX

CILINDRO	ESPESSURA MÁXIMA DA PORTA
60mm	35mm
74mm	55mm
90mm	70mm

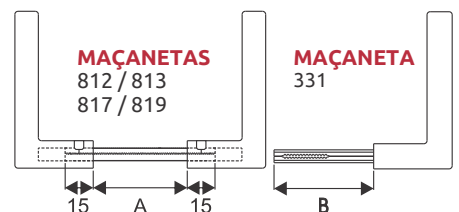
REFERÊNCIA

813E - externa	813B - banheiro
813I - interna	813T - tetra

MAÇANETAS UTILIZADAS

812 / 813 / 817 / 819 (alavanca)
331 (taco de golfe) - Fixação por pino

Rosé NOVO	Antique / Oxidado
Cromo Acetinado	Latonado Oxidado
Cromado / INOX	



CILINDRO	MEDIDA A	MEDIDA B
Cilindro 06/60	60mm	65mm
Cilindro 74	80mm	90mm
Cilindro 90	90mm	100mm

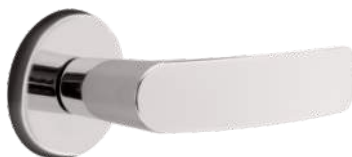
Medidas máximas das cremalheiras

LINHA DESIGN

ROSETA REDONDA



Fechadura Residencial
 Porta de Bater



INOX 820E812
ZAMAC 821E812

INOX 820E813
ZAMAC 821E813

INOX 820E817
ZAMAC 821E817



INOX 820E819
ZAMAC 821E819

INOX 820E331
ZAMAC 821E331

ROSETA INOX



Espessura: 6mm

ROSETA ZAMAC



Espessura: 8,6mm

- TETRA**
- EXTERNA**
- INTERNA**
- BANHEIRO**

Broca 55 - Cilindro Monobloco 60/74/90mm
 Atende a norma ABNT/NBR 14913

MAIOR RESISTÊNCIA / MAIOR DURABILIDADE
 . Roseta de AÇO INOX ou ZAMAC

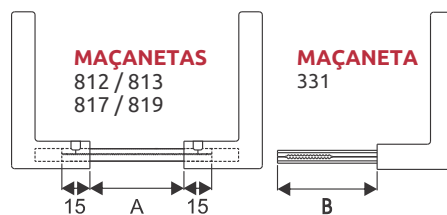
MELHOR ASPECTO VISUAL
 . Roseta sem parafuso aparente
 . Maçaneta alavanca: fixação por parafuso allen

* Roseta de AÇO CARBONO nos acabamentos AT/OX

MAÇANETAS UTILIZADAS

812 / 813 / 817 / 819 (alavanca)
 331 (taco de golfe) - Fixação por pino

REFERÊNCIA INOX	REFERÊNCIA ZAMAC
820E - externa	821E - externa
820I - interna	821I - interna
820B - banheiro	821B - banheiro
820T - tetra	821T - tetra



CILINDRO	MEDIDA A	MEDIDA B
Cilindro 06/60	60mm	65mm
Cilindro 74	80mm	90mm
Cilindro 90	90mm	100mm

Medidas máximas das cremalheiras

ESPESSURA MÁXIMA DA PORTA		
CILINDRO	ROSETA ZAMAC	ROSETA ESTAMPADA
60mm	30mm	35mm
74mm	50mm	55mm
90mm	65mm	70mm

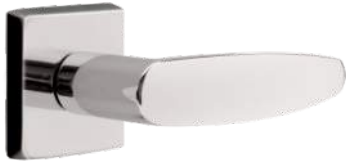
- Rosé **NOVO**
- Antique / Oxidado
- Cromo Acetinado
- Latonado Oxidado
- Cromado / INOX

LINHA DESIGN

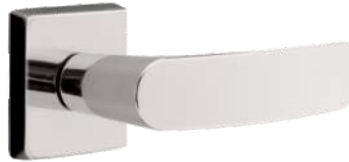
ROSETA QUADRADA



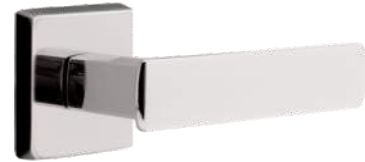
Fechadura Residencial
Porta de Bater



INOX 840E812
ZAMAC 841E812



INOX 840E813
ZAMAC 841E813



INOX 840E817
ZAMAC 841E817

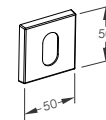


INOX 840E819
ZAMAC 841E819



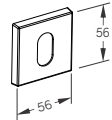
INOX 840E331
ZAMAC 841E331

ROSETA INOX



Espessura: 6mm

ROSETA ZAMAC



Espessura: 8,6mm



Broca 55 - Cilindro Monobloco 60/74/90mm

Atende a norma ABNT/NBR 14913

MAIOR RESISTÊNCIA / MAIOR DURABILIDADE

. Roseta de AÇO INOX ou ZAMAC

MELHOR ASPECTO VISUAL

. Roseta sem parafuso aparente
. Maçaneta alavanca: fixação por parafuso allen

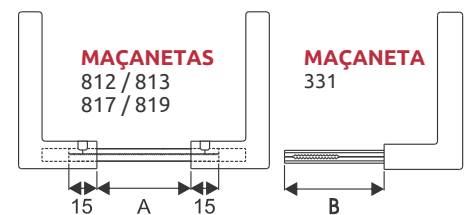
* Roseta de AÇO CARBONO nos acabamentos AT/OX

MAÇANETAS UTILIZADAS

812 / 813 / 817 / 819 (alavanca)
331 (taco de golfe) - Fixação por pino

REFERÊNCIA INOX REFERÊNCIA ZAMAC

840E - externa 841E - externa
840I - interna 841I - interna
840B - banheiro 841B - banheiro
840T - tetra 841T - tetra



CILINDRO MEDIDA A MEDIDA B

CILINDRO	MEDIDA A	MEDIDA B
Cilindro 06/60	60mm	65mm
Cilindro 74	80mm	90mm
Cilindro 90	90mm	100mm

Medidas máximas das cremalheiras

ESPESSURA MÁXIMA DA PORTA	CILINDRO	ROSETA ZAMAC	ROSETA ESTAMPADA
60mm		30mm	35mm
74mm		50mm	55mm
90mm		65mm	70mm

Rosé NOVO	Antique / Oxidado
Cromo Acetinado	Latonado Oxidado
Cromado / INOX	

LINHA DESIGN

ROSETA DESIGN



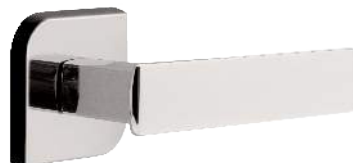
Fechadura Residencial
Porta de Bater



ZAMAC 835E812



ZAMAC 835E813



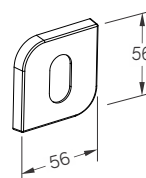
ZAMAC 835E817



ZAMAC 835E819



ZAMAC 835E331



Espessura: 8,6mm



Broca 55 - Cilindro Monobloco 60/74/90mm

Atende a norma ABNT/NBR 14913

MAIOR RESISTÊNCIA / MAIOR DURABILIDADE

. Roseta de ZAMAC

MELHOR ASPECTO VISUAL

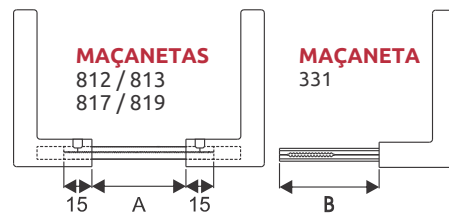
. Roseta sem parafuso aparente
. Maçaneta alavanca: fixação por parafuso allen

REFERÊNCIA

835E - externa	835B - banheiro
835I - interna	835T - tetra

MAÇANETAS UTILIZADAS

812 / 813 / 817 / 819 (alavanca)
331 (taco de golfe) - Fixação por pino



CILINDRO	MEDIDA A	MEDIDA B
Cilindro 06/60	60mm	65mm
Cilindro 74	80mm	90mm
Cilindro 90	90mm	100mm

Medidas máximas das cremalheiras

CILINDRO	ESPESSURA MÁXIMA DA PORTA
60mm	30mm
74mm	50mm
90mm	65mm

Rosé NOVO	Antique / Oxidado
Cromo Acetinado	Latonado Oxidado
Cromado / INOX	

KIT TETRA



Fechadura Residencial
 Porta de Bater

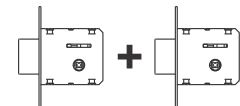


813T812KIT3



INOX
820T331KIT3

ZAMAC
821T331KIT3



! O kit pode acompanhar até 2 fechaduras auxiliares

! Abertura de todas as fechaduras do kit com UMA ÚNICA CHAVE!

Broca 55 - Cilindro Tetra Embutido
 Atende as normas ABNT/NBR 13060 e 14913

MAIOR RESISTÊNCIA / MAIOR DURABILIDADE

- . Espelho de AÇO INOX
- . Roseta de AÇO INOX ou ZAMAC
- . Chave, Pino e Contra-pino de LATÃO

MELHOR ASPECTO VISUAL

- . Espelho e Roseta sem parafuso aparente
- . Maçaneta alavanca: fixação por parafuso allen

* Espelho e Roseta de AÇO CARBONO nos acabamentos AT/OX
 * Atende porta com espessura até 40mm

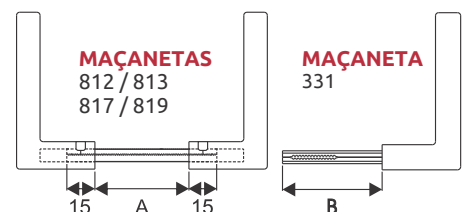
REFERÊNCIA

813T - tetra	835T - tetra
820T - tetra	840T - tetra
821T - tetra	841T - tetra

MAÇANETAS UTILIZADAS

812 / 813 / 817 / 819 (alavanca)
 331 (taco de golfe) - Fixação por pino

Rosé NOVO	Antique / Oxidado
Cromo Acetinado	Latonado Oxidado
Cromado / INOX	



CILINDRO	MEDIDA A	MEDIDA B
Cilindro 06/60	60mm	65mm

Medidas máximas das cremalheiras

KIT TETRA



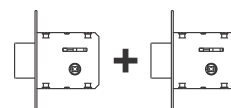
Fechadura Residencial
Porta de Bater



INOX
840T817KIT3

ZAMAC
841T817KIT3

835T819KIT3



! O kit pode acompanhar até 2 fechaduras auxiliares

! Abertura de todas as fechaduras do kit com UMA ÚNICA CHAVE!



Broca 55 - Cilindro Tetra Embutido
Atende as normas ABNT/NBR 13060 e 14913

TETRA

MAIOR RESISTÊNCIA / MAIOR DURABILIDADE

- Roseta de AÇO INOX ou ZAMAC
- Chave, Pino e Contra-pino de LATÃO

MELHOR ASPECTO VISUAL

- Espelho e Roseta sem parafuso aparente
- Maçaneta alavanca: fixação por parafuso allen

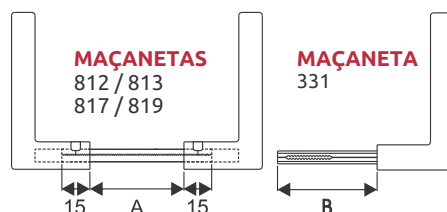
REFERÊNCIA

813T - tetra	835T - tetra
820T - tetra	840T - tetra
821T - tetra	841T - tetra

MAÇANETAS UTILIZADAS

- 812 / 813 / 817 / 819 (alavanca)
- 331 (taco de golfe) - Fixação por pino

Rosé NOVO	Antique / Oxidado
Cromo Acetinado	Latonado Oxidado
Cromado / INOX	



CILINDRO	MEDIDA A	MEDIDA B
Cilindro 06/60	60mm	65mm

Medidas máximas das cremalheiras

* Espelho e Roseta de AÇO CARBONO nos acabamentos AT/OX
* Atende porta com espessura até 40mm

FECHADURA RESIDENCIAL SÉRIE 7000

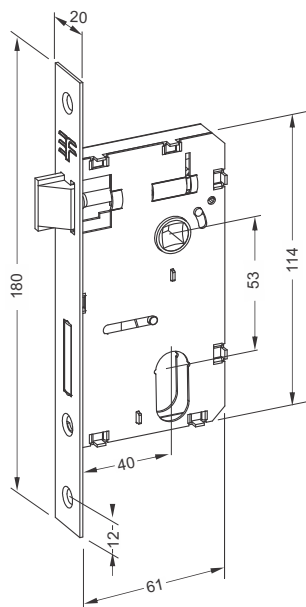


FECHADURAS E CADEADOS

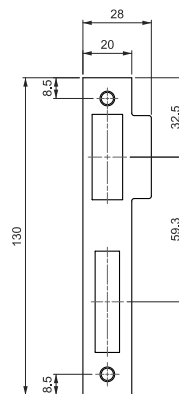
FECHADURA RESIDENCIAL

Porta de Bater

TRÁFEGO INTENSO



CONTRA TESTA

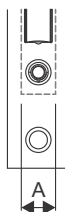


Chapa-testa e contra testa com canto RETO ou ARREDONDADO

Broca 40 - Cilindro Monobloco 55/74/90mm
Atende a norma ABNT/NBR 14913

MAIOR RESISTÊNCIA / MAIOR DURABILIDADE

- . Contra testa e Chapa-testa de AÇO INOX
- . Chave de LATÃO p/ cilindro 55 mm
- . Pino e Contra-pino de LATÃO
- . Mecanismo simples p/ reversão do Trinco



ESPESSURA DA MÁQUINA (A)

Yale: 13mm

Tetra: 17,5mm

LINHA DESIGN SÉRIE 7000



FECHADURAS E CADEADOS

LINHA DESIGN

ESPELHO BELLA



Fechadura Residencial
 Porta de Bater



733E113



733E116



733E117



733E118



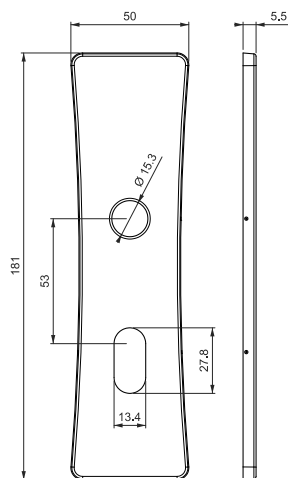
733E119



733E127



733E128



Broca 40 - Cilindro Monobloco 55/74/90mm

Atende a norma ABNT/NBR 14913

MAIOR RESISTÊNCIA / MAIOR DURABILIDADE

- Espelho de AÇO INOX
- Chave, Pino e Contra-pino de LATÃO

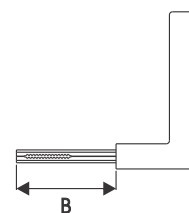
MELHOR ASPECTO VISUAL

- Espelho sem parafuso aparente

	Rosé NOVO		Antique / Oxidado
	Cromo Acetinado		Latonado Oxidado
	Cromado / INOX		

REFERÊNCIA

- 733E - externa
- 733I - interna
- 733B - banheiro
- 733T - tetra



MAÇANETAS UTILIZADAS

- 113 / 116 / 117 / 118 / 119 / 127 / 128 / 773 / 776 / 777 / 778 (alavanca)
- 221 (bola)
- 331 / 334 (taco de golfe)

CILINDRO	MEDIDA B
Cilindro 06/55	65mm
Cilindro 74	90mm
Cilindro 90	100mm

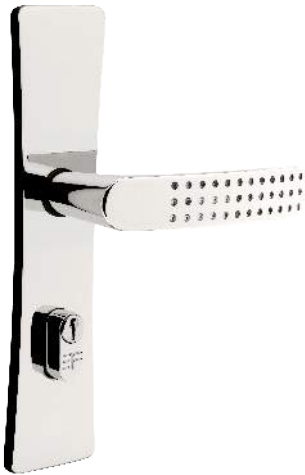
Medidas máximas das cremalheiras

LINHA DESIGN

ESPELHO BELLA



Fechadura Residencial
 Porta de Bater



733E773



733E776



733E777



733E778



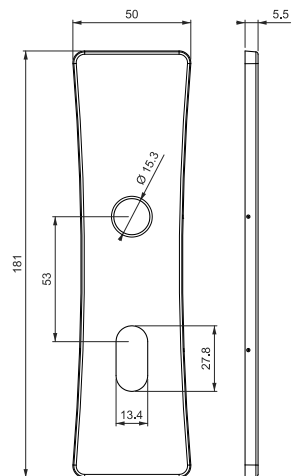
733E221



733E331



733E334



Broca 40 - Cilindro Monobloco 55/74/90mm
 Atende a norma ABNT/NBR 14913

MAIOR RESISTÊNCIA / MAIOR DURABILIDADE

- Espelho de AÇO INOX
- Chave, Pino e Contra-pino de LATÃO

MELHOR ASPECTO VISUAL

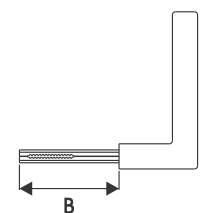
- Espelho sem parafuso aparente

* Espelho de AÇO CARBONO nos acabamentos AT/OX
 * Atende porta com espessura até 70mm

- Rosé **NOVO**
- Antique / Oxidado
- Cromo Acetinado
- Latonado Oxidado
- Cromado / INOX

REFERÊNCIA

- 733E - externa
- 733I - interna
- 733B - banheiro
- 733T - tetra



MAÇANETAS UTILIZADAS

- 113 / 116 / 117 / 118 / 119 / 127 / 128 / 773 / 776 / 777 / 778 (alavanca)
- 221 (bola)
- 331 / 334 (taco de golfe)

CILINDRO	MEDIDA B
Cilindro 06/55	65mm
Cilindro 74	90mm
Cilindro 90	100mm

Medidas máximas das cremalheiras

LINHA DESIGN

ESPELHO GRAZIA



Fechadura Residencial
 Porta de Bater



713E113



713E116



713E117



713E118



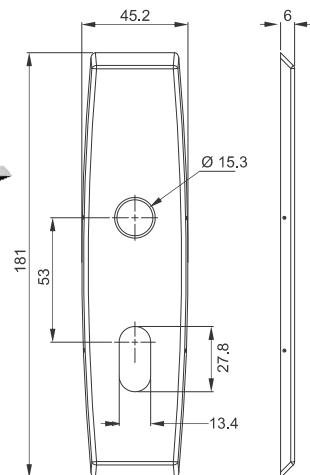
713E119



713E127



713E128



Broca 40 - Cilindro Monobloco 55/74/90mm

Atende a norma ABNT/NBR 14913

MAIOR RESISTÊNCIA / MAIOR DURABILIDADE

- . Espelho de AÇO INOX
- . Chave, Pino e Contra-pino de LATÃO

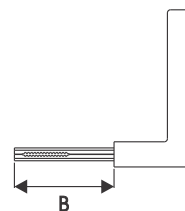
MELHOR ASPECTO VISUAL

- . Espelho sem parafuso aparente

- Rosé **NOVO**
- Antique / Oxidado
- Cromo Acetinado
- Latonado Oxidado
- Cromado / INOX

REFERÊNCIA

- 713E - externa
- 713I - interna
- 713B - banheiro
- 713T - tetra



MAÇANETAS UTILIZADAS

- 113 / 116 / 117 / 118 / 119 / 127 / 128 / 773 / 776 / 777 / 778 (alavanca)
- 221 (bola)
- 331 / 334 (taco de golfe)

CILINDRO	MEDIDA B
Cilindro 06/55	65mm
Cilindro 74	90mm
Cilindro 90	100mm

Medidas máximas das cremalheiras

* Espelho de AÇO CARBONO nos acabamentos AT/OX

* Atende porta com espessura até 70mm

LINHA DESIGN

ESPELHO GRAZIA



Fechadura Residencial
 Porta de Bater



713E773



713E776



713E777



713E778



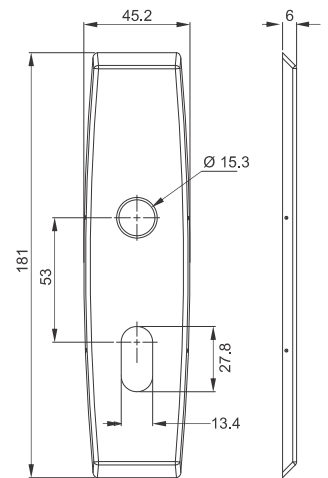
713E221



713E331



713E334



Broca 40 - Cilindro Monobloco 55/74/90mm
 Atende a norma ABNT/NBR 14913

MAIOR RESISTÊNCIA / MAIOR DURABILIDADE

- . Espelho de AÇO INOX
- . Chave, Pino e Contra-pino de LATÃO

MELHOR ASPECTO VISUAL

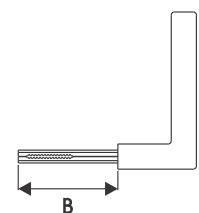
- . Espelho sem parafuso aparente

* Espelho de AÇO CARBONO nos acabamentos AT/OX
 * Atende porta com espessura até 70mm

- Rosé **NOVO**
- Antique / Oxidado
- Cromo Acetinado
- Latonado Oxidado
- Cromado / INOX

REFERÊNCIA

- 713E - externa
- 713I - interna
- 713B - banheiro
- 713T - tetra



MAÇANETAS UTILIZADAS

- 113 / 116 / 117 / 118 / 119 / 127 / 128 / 773 / 776 / 777 / 778 (alavanca)
- 221 (bola)
- 331 / 334 (taco de golfe)

CILINDRO	MEDIDA B
Cilindro 06/55	65mm
Cilindro 74	90mm
Cilindro 90	100mm

Medidas máximas das cremalheiras

LINHA DESIGN

ROSETA REDONDA



Fechadura Residencial
 Porta de Bater



INOX 720E113
ZAMAC 721E113



INOX 720E116
ZAMAC 721E116



INOX 720E117
ZAMAC 721E117



INOX 720E118
ZAMAC 721E118



INOX 720E119
ZAMAC 721E119



INOX 720E127
ZAMAC 721E127



INOX 720E128
ZAMAC 721E128



Espessura: 6mm



Broca 40 - Cilindro Monobloco 55/74/90mm

Atende a norma ABNT/NBR 14913

MAIOR RESISTÊNCIA / MAIOR DURABILIDADE

- Roseta de AÇO INOX ou ZAMAC
- Chave, Pino e Contra-pino de LATÃO

MELHOR ASPECTO VISUAL

- Roseta sem parafuso aparente

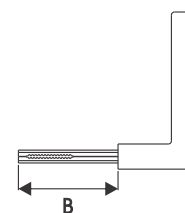
	Rosé NOVO		Antique / Oxidado
	Cromo Acetinado		Latonado Oxidado
	Cromado / INOX		

REFERÊNCIA

- 720/721E - externa
- 720/721I - interna
- 720/721B - banheiro
- 720/721T - tetra

MAÇANETAS UTILIZADAS

- 113 / 116 / 117 / 118 / 119 / 127 / 128 / 773 / 776 / 777 / 778 (alavanca)
- 221 (bola)
- 331 / 334 (taco de golfe)



CILINDRO	MEDIDA B
Cilindro 06/55	65mm
Cilindro 74	90mm
Cilindro 90	100mm

Medidas máximas das cremalheiras

* Roseta de AÇO CARBONO nos acabamentos AT/OX

* Atende porta com espessura até 70mm

LINHA DESIGN

ROSETA REDONDA



Fechadura Residencial
 Porta de Bater



INOX 720E773
 ZAMAC 721E773



INOX 720E776
 ZAMAC 721E776



INOX 720E777
 ZAMAC 721E777



INOX 720E778
 ZAMAC 721E778



INOX 720E221
 ZAMAC 721E221



INOX 720E331
 ZAMAC 721E331



INOX 720E334
 ZAMAC 721E334



Espessura: 6mm



Broca 40 - Cilindro Monobloco 55/74/90mm

Atende a norma ABNT/NBR 14913

MAIOR RESISTÊNCIA / MAIOR DURABILIDADE

- . Roseta de AÇO INOX ou ZAMAC
- . Chave, Pino e Contra-pino de LATÃO

MELHOR ASPECTO VISUAL

- . Roseta sem parafuso aparente

* Roseta de AÇO CARBONO nos acabamentos AT/OX

* Atende porta com espessura até 70mm

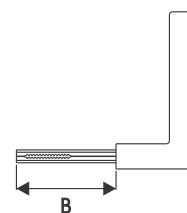
	Rosé NOVO		Antique / Oxidado
	Cromo Acetinado		Latonado Oxidado
	Cromado / INOX		

REFERÊNCIA

- 720/721E - externa
- 720/721I - interna
- 720/721B - banheiro
- 720/721T - tetra

MAÇANETAS UTILIZADAS

- 113 / 116 / 117 / 118 / 119 / 127 / 128 / 773 / 776 / 777 / 778 (alavanca)
- 221 (bola)
- 331 / 334 (taco de golfe)



CILINDRO	MEDIDA B
Cilindro 06/55	65mm
Cilindro 74	90mm
Cilindro 90	100mm

Medidas máximas das cremalheiras

LINHA DESIGN

ROSETA QUADRADA



Fechadura Residencial
 Porta de Bater



INOX 740E113
ZAMAC 741E113



INOX 740E116
ZAMAC 741E116



INOX 740E117
ZAMAC 741E117



INOX 740E118
ZAMAC 741E118



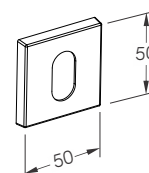
INOX 740E119
ZAMAC 741E119



INOX 740E127
ZAMAC 741E127



INOX 740E128
ZAMAC 741E128



Espessura: 6mm



Broca 40 - Cilindro Monobloco 55/74/90mm

Atende a norma ABNT/NBR 14913

MAIOR RESISTÊNCIA / MAIOR DURABILIDADE

- . Roseta de AÇO INOX ou ZAMAC
- . Chave, Pino e Contra-pino de LATÃO

MELHOR ASPECTO VISUAL

- . Roseta sem parafuso aparente

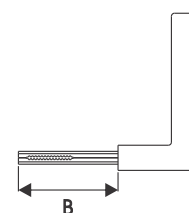
	Rosé NOVO		Antique / Oxidado
	Cromo Acetinado		Latonado Oxidado
	Cromado / INOX		

REFERÊNCIA

740/741E - externa
 740/741I - interna
 740/741B - banheiro
 740/741T - tetra

MAÇANETAS UTILIZADAS

113 / 116 / 117 / 118 / 119 / 127 / 128 / 773 / 776 / 777 / 778 (alavanca)
 221 (bola)
 331 / 334 (taco de golfe)



CILINDRO	MEDIDA B
Cilindro 06/55	65mm
Cilindro 74	90mm
Cilindro 90	100mm

Medidas máximas das cremalheiras

* Roseta de AÇO CARBONO nos acabamentos AT/OX

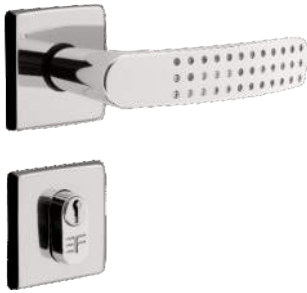
* Atende porta com espessura até 70mm

LINHA DESIGN

ROSETA QUADRADA



Fechadura Residencial
 Porta de Bater



INOX 740E773
ZAMAC 741E773



INOX 740E776
ZAMAC 741E776



INOX 740E777
ZAMAC 741E777



INOX 740E778
ZAMAC 741E778



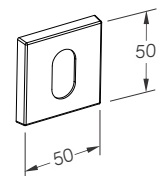
INOX 740E221
ZAMAC 741E221



INOX 740E331
ZAMAC 741E331



INOX 740E334
ZAMAC 741E334



Espessura: 6mm



Broca 40 - Cilindro Monobloco 55/74/90mm
 Atende a norma ABNT/NBR 14913

MAIOR RESISTÊNCIA / MAIOR DURABILIDADE

- . Roseta de AÇO INOX ou ZAMAC
- . Chave, Pino e Contra-pino de LATÃO

MELHOR ASPECTO VISUAL

- . Roseta sem parafuso aparente

* Roseta de AÇO CARBONO nos acabamentos AT/OX
 * Atende porta com espessura até 70mm

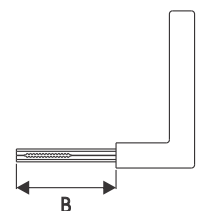
- Rosé **NOVO**
- Antique / Oxidado
- Cromo Acetinado
- Latonado Oxidado
- Cromado / INOX

REFERÊNCIA

- 740/741E - externa
- 740/741I - interna
- 740/741B - banheiro
- 740/741T - tetra

MAÇANETAS UTILIZADAS

- 113 / 116 / 117 / 118 / 119 / 127 / 128 / 773 / 776 / 777 / 778 (alavanca)
- 221 (bola)
- 331 / 334 (taco de golfe)



CILINDRO	MEDIDA B
Cilindro 06/55	65mm
Cilindro 74	90mm
Cilindro 90	100mm

Medidas máximas das cremalheiras

LINHA DESIGN

ROSETA DESIGN



Fechadura Residencial
Porta de Bater



ZAMAC 735E113



ZAMAC 735E116



ZAMAC 735E117



ZAMAC 735E118



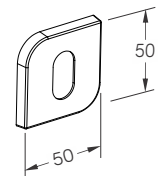
ZAMAC 735E119



ZAMAC 735E127



ZAMAC 735E128



Espessura: 6mm



Broca 40 - Cilindro Monobloco 55/74/90mm
Atende a norma ABNT/NBR 14913

MAIOR RESISTÊNCIA / MAIOR DURABILIDADE

- Roseta de ZAMAC
- Chave, Pino e Contra-pino de LATÃO

MELHOR ASPECTO VISUAL

- Roseta sem parafuso aparente

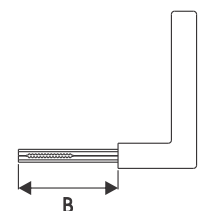
- Rosé **NOVO**
- Antique / Oxidado
- Cromo Acetinado
- Latonado Oxidado
- Cromado / INOX

REFERÊNCIA

- 735E - externa
- 735I - interna
- 735B - banheiro
- 735T - tetra

MAÇANETAS UTILIZADAS

- 113 / 116 / 117 / 118 / 119 / 127 / 128 / 773 / 776 / 777 / 778 (alavanca)
- 221 (bola)
- 331 / 334 (taco de golfe)



CILINDRO	MEDIDA B
Cilindro 06/55	65mm
Cilindro 74	90mm
Cilindro 90	100mm

Medidas máximas das cremalheiras

LINHA DESIGN

ROSETA DESIGN



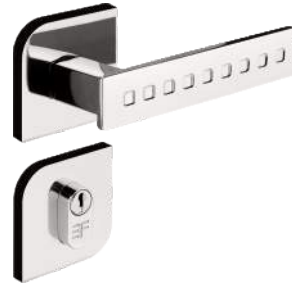
Fechadura Residencial
 Porta de Bater



ZAMAC 735E773



ZAMAC 735E776



ZAMAC 7351E777



ZAMAC 735E778



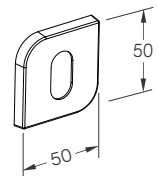
ZAMAC 735E221



ZAMAC 735E331



ZAMAC 735E334



Espessura: 6mm



Broca 40 - Cilindro Monobloco 55/74/90mm
 Atende a norma ABNT/NBR 14913

MAIOR RESISTÊNCIA / MAIOR DURABILIDADE

- . Roseta de ZAMAC
- . Chave, Pino e Contra-pino de LATÃO

MELHOR ASPECTO VISUAL

- . Roseta sem parafuso aparente

* Atende porta com espessura até 70mm

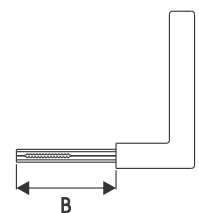
- Rosé **NOVO**
- Antique / Oxidado
- Cromo Acetinado
- Latonado Oxidado
- Cromado / INOX

REFERÊNCIA

- 735E - externa
- 735I - interna
- 735B - banheiro
- 735T - tetra

MAÇANETAS UTILIZADAS

- 113 / 116 / 117 / 118 / 119 / 127 / 128 / 773 / 776 / 777 / 778 (alavanca)
- 221 (bola)
- 331 / 334 (taco de golfe)



CILINDRO	MEDIDA B
Cilindro 06/55	65mm
Cilindro 74	90mm
Cilindro 90	100mm

Medidas máximas das cremalheiras

KIT TETRA



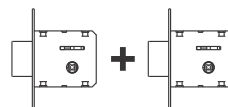
Fechadura Residencial
 Porta de Bater



733T127KIT3

713T128KIT3

! ESPELHOS disponíveis para o Kit Tetra:



! O kit pode acompanhar até 2 fechaduras auxiliares

! Abertura de todas as fechaduras do kit com UMA ÚNICA CHAVE!

✕ Broca 40 - Cilindro Tetra Embutido
 TETRA Atende as normas ABNT/NBR 13060 e 14913

MAIOR RESISTÊNCIA / MAIOR DURABILIDADE

- . Espelho e Roseta de AÇO INOX
- . Chave, Pino e Contra-pino de LATÃO

MELHOR ASPECTO VISUAL

- . Espelho e Roseta sem parafuso aparente

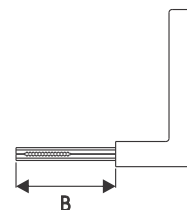
- Rosé **NOVO**
- Antique / Oxidado
- Cromo Acetinado
- Latonado Oxidado
- Cromado / INOX

REFERÊNCIA

- 713T - tetra
- 733T - tetra

MAÇANETAS UTILIZADAS

- 113 / 116 / 117 / 118 / 127 / 128 / 119 / 773 / 776 / 777 / 778 (alavanca)
- 221 (bola)
- 331 / 334 (taco de golfe)



CILINDRO	MEDIDA B
Cilindro 06	65mm
Medida máxima da cremalheira	

* Espelho e Roseta de AÇO CARBONO nos acabamentos AT/OX
 * Atende porta com espessura até 40mm

KIT TETRA



Fechadura Residencial
 Porta de Bater



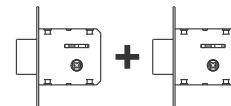
INOX 720T776KIT3
 ZAMAC 721T776KIT3

INOX 740T777KIT3
 ZAMAC 741T777KIT3

ZAMAC 735T119KIT3

! O kit pode acompanhar até 2 fechaduras auxiliares

! Abertura de todas as fechaduras do kit com UMA ÚNICA CHAVE!



TETRA Broca 40 - Cilindro Tetra Embutido
 Atende as normas ABNT/NBR 13060 e 14913

- Rosé **NOVO**
- Antique / Oxidado
- Cromo Acetinado
- Latonado Oxidado
- Cromado / INOX

REFERÊNCIA
 720/721T - tetra
 735T - tetra
 740/741T - tetra

MAIOR RESISTÊNCIA / MAIOR DURABILIDADE

- . Roseta de AÇO INOX ou ZAMAC
- . Chave, Pino e Contra-pino de LATÃO

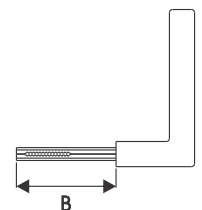
MELHOR ASPECTO VISUAL

- . Roseta sem parafuso aparente

* Roseta de AÇO CARBONO nos acabamentos AT/OX
 * Atende porta com espessura até 40mm

MAÇANETAS UTILIZADAS

- 113 / 116 / 117 / 118 / 119 / 773 / 776 / 777 / 778 (alavanca)
- 221 (bola)
- 331 / 334 (taco de golfe)



CILINDRO	MEDIDA B
Cilindro 06	65mm
Medida máxima da cremalheira	

KIT TETRA

EMBALAGEM



Embalagem Kit Tetra:
Produto revelado pelo
visor frontal.

*Garantia de sucesso
no ponto de venda!*

LINHA SELF SÉRIE 7000



FECHADURAS E CADEADOS

LINHA SELF

ESPELHO PLENNUS 40



Fechadura Residencial
Porta de Bater



710E113



710E114



710E116



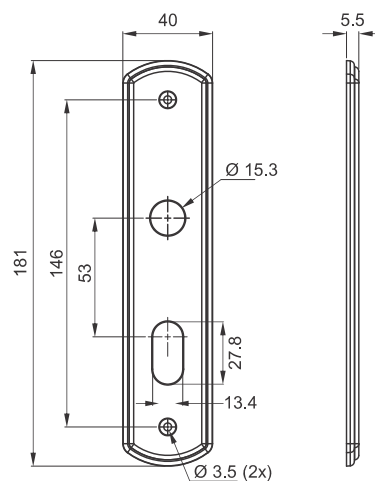
710E117



710E118

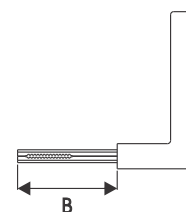


710E119



Broca 40 - Cilindro Monobloco 55mm
Atende a norma ABNT/NBR 14913

- Antique / Oxidado
- Cromado / INOX
- Cromo Acetinado
- Latonado Oxidado



MAIOR RESISTÊNCIA / MAIOR DURABILIDADE

- . Espelho de AÇO INOX
- . Chave, Pino e Contra-pino de LATÃO

REFERÊNCIA MAÇANETAS UTILIZADAS

710E - externa	113 / 114 / 116 / 117 / 118 / 119 / 122 (alavanca)
710I - interna	220 / 223 (bola)
710B - banheiro	331 / 334 (taco de golfe)
710T - tetra	

CILINDRO	MEDIDA B
Cilindro 06/55	65mm
Medida máxima da cremalheira	

* Espelho de AÇO CARBONO nos acabamentos AT/OX
* Atende porta com espessura até 40mm

LINHA SELF

ESPELHO PLENNUS 40



Fechadura Residencial
Porta de Bater



710E122



710E220



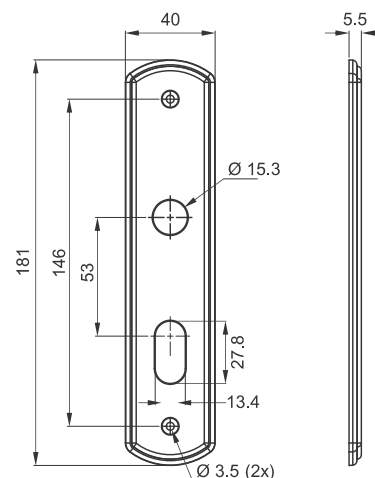
710E223



710E331



710E334



TETRA EXTERNA INTERNA BANHEIRO

Broca 40 - Cilindro Monobloco 55mm

Atende a norma ABNT/NBR 14913

- Antique / Oxidado
- Cromado / INOX
- Cromo Acetinado
- Latonado Oxidado

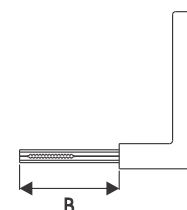
MAIOR RESISTÊNCIA / MAIOR DURABILIDADE

- . Espelho de AÇO INOX
- . Chave, Pino e Contra-pino de LATÃO

* Espelho de AÇO CARBONO nos acabamentos AT/OX
* Atende porta com espessura até 40mm

REFERÊNCIA MAÇANETAS UTILIZADAS

710E - externa	113 / 114 / 116 / 117 / 118 / 119 / 122 (alavanca)
710I - interna	220 / 223 (bola)
710B - banheiro	331 / 334 (taco de golfe)
710T - tetra	



CILINDRO	MEDIDA B
Cilindro 06/55	65mm
Medida máxima da cremalheira	

LINHA SELF

ESPELHO STILLUS 40



Fechadura Residencial
Porta de Bater



711E113



711E114



711E116

! Possui acabamento BRANCO (BR)



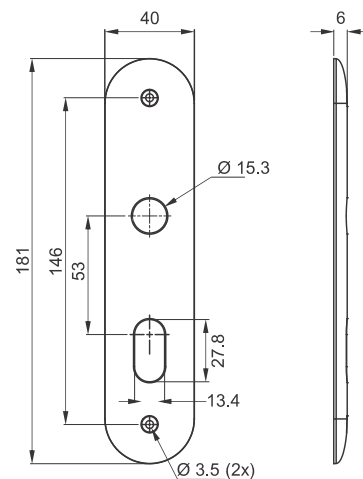
711E117



711E118

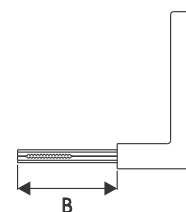


711E119



Broca 40 - Cilindro Monobloco 55mm
Atende a norma ABNT/NBR 14913

- Antique / Oxidado
- Cromado / INOX
- Cromo Acetinado
- Latonado Oxidado



MAIOR RESISTÊNCIA / MAIOR DURABILIDADE

- . Espelho de AÇO INOX
- . Chave, Pino e Contra-pino de LATÃO

REFERÊNCIA MAÇANETAS UTILIZADAS

711E - externa	113 / 114 / 116 / 117 / 118 / 119 / 122 (alavanca)
711I - interna	220 / 223 (bola)
711B - banheiro	331 / 334 (taco de golfe)
711T - tetra	

CILINDRO	MEDIDA B
Cilindro 06/55	65mm
Medida máxima da cremalheira	

* Espelho de AÇO CARBONO nos acabamentos AT/OX
* Atende porta com espessura até 40mm

LINHA SELF

ESPELHO STILLUS 40



Fechadura Residencial
Porta de Bater



711E122



711E220



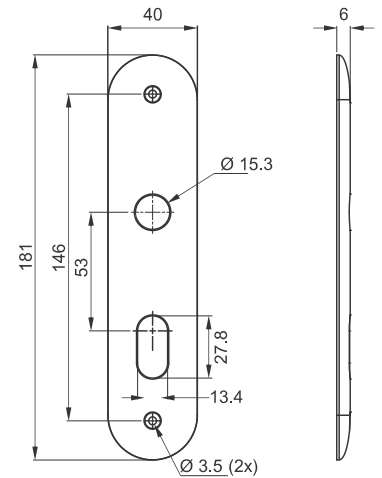
711E223



711E331

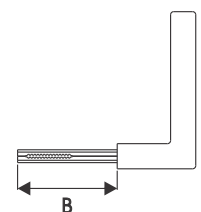


711E334



Broca 40 - Cilindro Monobloco 55mm
Atende a norma ABNT/NBR 14913

- Antique / Oxidado
- Cromado / INOX
- Cromo Acetinado
- Latonado Oxidado



MAIOR RESISTÊNCIA / MAIOR DURABILIDADE

- . Espelho de AÇO INOX
- . Chave, Pino e Contra-pino de LATÃO

* Espelho de AÇO CARBONO nos acabamentos AT/OX
* Atende porta com espessura até 40mm

REFERÊNCIA MAÇANETAS UTILIZADAS

711E - externa	113 / 114 / 116 / 117 / 118 / 119 / 122 (alavanca)
711I - interna	220 / 223 (bola)
711B - banheiro	331 / 334 (taco de golfe)
711T - tetra	

CILINDRO	MEDIDA B
Cilindro 06/55	65mm
Medida máxima da cremalheira	

LINHA SELF

ESPELHO BELLA 40



Fechadura Residencial
Porta de Bater



712E113



712E114



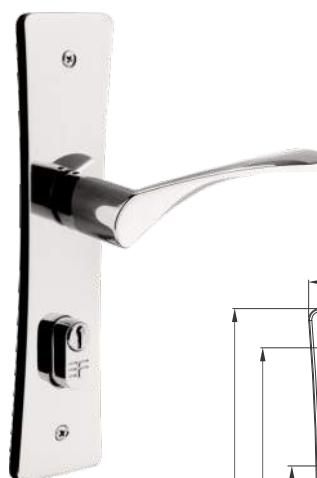
712E116



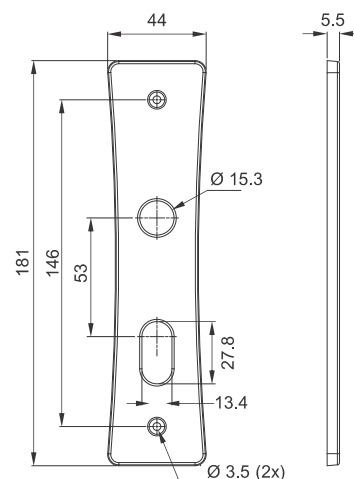
712E117



712E118



712E119



Broca 40 - Cilindro Monobloco 55mm
Atende a norma ABNT/NBR 14913

- Antique / Oxidado
- Cromado / INOX
- Cromo Acetinado
- Latonado Oxidado

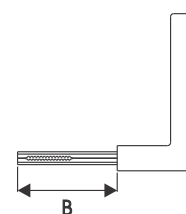
MAIOR RESISTÊNCIA / MAIOR DURABILIDADE

- . Espelho de AÇO INOX
- . Chave, Pino e Contra-pino de LATÃO

* Espelho de AÇO CARBONO nos acabamentos AT/OX
* Atende porta com espessura até 40mm

REFERÊNCIA MAÇANETAS UTILIZADAS

712E - externa	113 / 114 / 116 / 117 / 118 / 119 / 122 (alavanca)
712I - interna	220 / 223 (bola)
712B - banheiro	331 / 334 (taco de golfe)
712T - tetra	



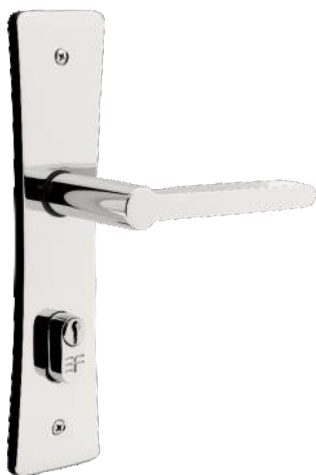
CILINDRO	MEDIDA B
Cilindro 06/55	65mm
Medida máxima da cremalheira	

LINHA SELF

ESPELHO BELLA 40



Fechadura Residencial
 Porta de Bater



712E122



712E220



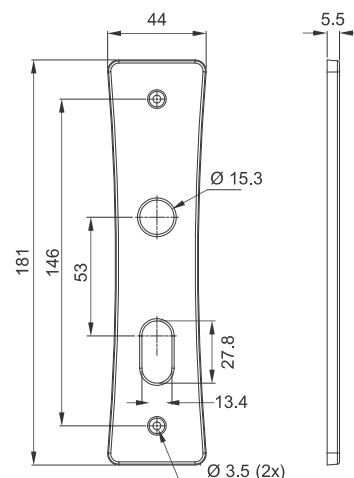
712E223



712E331

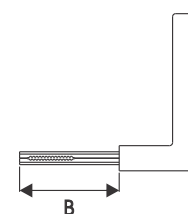


712E334



Broca 40 - Cilindro Monobloco 55mm
 Atende a norma ABNT/NBR 14913

- Antique / Oxidado
- Cromado / INOX
- Cromo Acetinado
- Latonado Oxidado



MAIOR RESISTÊNCIA / MAIOR DURABILIDADE

- . Espelho de AÇO INOX
- . Chave, Pino e Contra-pino de LATÃO

* Espelho de AÇO CARBONO nos acabamentos AT/OX
 * Atende porta com espessura até 40mm

REFERÊNCIA MAÇANETAS UTILIZADAS

712E - externa	113 / 114 / 116 / 117 / 118 / 119 / 122 (alavanca)
712I - interna	220 / 223 (bola)
712B - banheiro	331 / 334 (taco de golfe)
712T - tetra	

CILINDRO	MEDIDA B
Cilindro 06/55	65mm
Medida máxima da cremalheira	

LINHA SELF

ESPELHO ÉPOCA 40



Fechadura Residencial
Porta de Bater



714E113



714E114



714E116



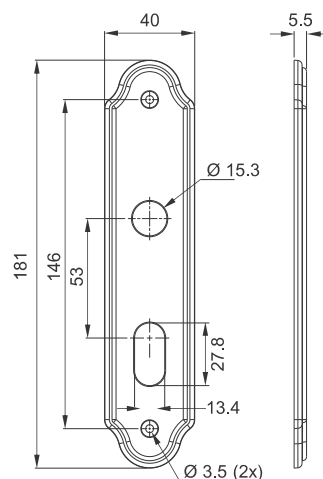
714E117



714E118

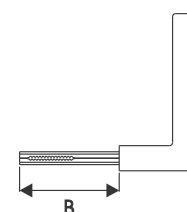


714E119



Broca 40 - Cilindro Monobloco 55mm
Atende a norma ABNT/NBR 14913

- Antique / Oxidado
- Cromado / INOX
- Cromo Acetinado
- Latonado Oxidado



MAIOR RESISTÊNCIA / MAIOR DURABILIDADE

- . Espelho de AÇO INOX
- . Chave, Pino e Contra-pino de LATÃO

REFERÊNCIA MAÇANETAS UTILIZADAS

714E - externa	113 / 114 / 116 / 117 / 118 / 119 / 122 (alavanca)
714I - interna	220 / 223 (bola)
714B - banheiro	331 / 334 (taco de golfe)
714T - tetra	

CILINDRO	MEDIDA B
Cilindro 06/55	65mm
Medida máxima da cremalheira	

* Espelho de AÇO CARBONO nos acabamentos AT/OX
* Atende porta com espessura até 40mm

LINHA SELF

ESPELHO ÉPOCA 40



Fechadura Residencial
Porta de Bater



714E122



714E220



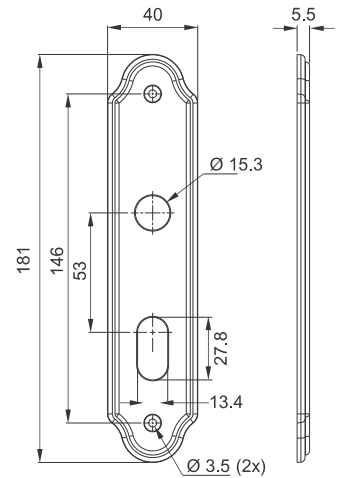
714E223



714E331

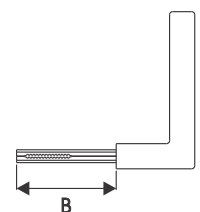


714E334



Broca 40 - Cilindro Monobloco 55mm
Atende a norma ABNT/NBR 14913

- Antique / Oxidado
- Cromado / INOX
- Cromo Acetinado
- Latonado Oxidado



MAIOR RESISTÊNCIA / MAIOR DURABILIDADE

- . Espelho de AÇO INOX
- . Chave, Pino e Contra-pino de LATÃO

* Espelho de AÇO CARBONO nos acabamentos AT/OX
* Atende porta com espessura até 40mm

REFERÊNCIA MAÇANETAS UTILIZADAS

714E - externa	113 / 114 / 116 / 117 / 118 / 119 / 122 (alavanca)
714I - interna	220 / 223 (bola)
714B - banheiro	331 / 334 (taco de golfe)
714T - tetra	

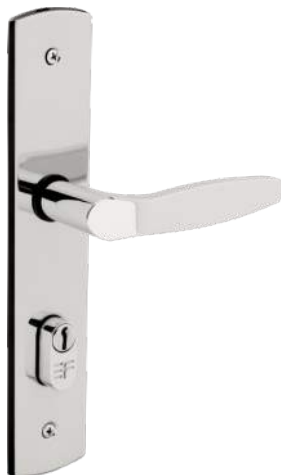
CILINDRO	MEDIDA B
Cilindro 06/55	65mm
Medida máxima da cremalheira	

LINHA SELF

ESPELHO PLENNUS 36



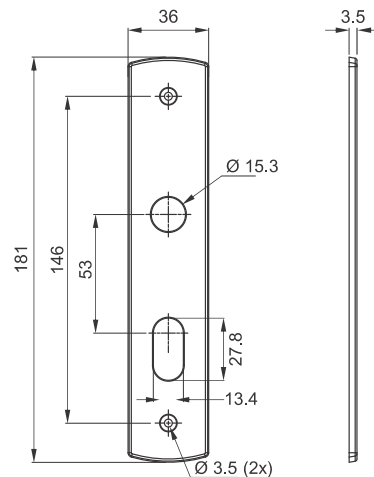
Fechadura Residencial
 Porta de Bater



730E110



730E112



730E114



730E123



Broca 40 - Cilindro Monobloco 50mm
 Atende a norma ABNT/NBR 14913

MAIOR RESISTÊNCIA / MAIOR DURABILIDADE

- Espelho de AÇO INOX
- Pino e Contra-pino de LATÃO

* Espelho de AÇO CARBONO nos acabamentos AT/OX
 * Atende porta com espessura até 35mm

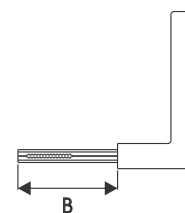
- Cromado / INOX
- Antique / Oxidado
- Pintado Preto

REFERÊNCIA

- 730E - externa
- 730I - interna
- 730B - banheiro

MAÇANETAS UTILIZADAS

- 110 / 112 / 114 / 123 / 124 (alavanca)
- 220 / 223 (bola)
- 330 (taco de golfe)



CILINDRO	MEDIDA B
Cilindro 50	65mm
Medida máxima da cremalheira	

LINHA SELF

ESPELHO PLENNUS 36



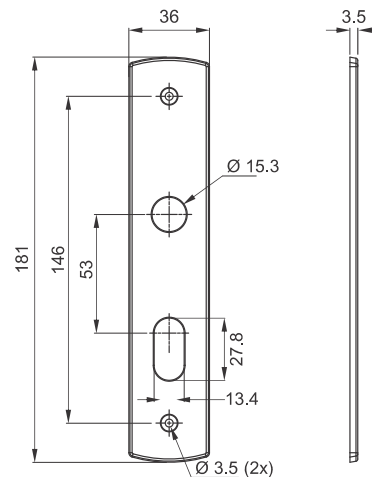
Fechadura Residencial
Porta de Bater



730E124



730E220



730E223



730E330



Broca 40 - Cilindro Monobloco 50mm

Atende a norma ABNT/NBR 14913

MAIOR RESISTÊNCIA / MAIOR DURABILIDADE

- Espelho de AÇO INOX
- Pino e Contra-pino de LATÃO

* Espelho de AÇO CARBONO nos acabamentos AT/OX
* Atende porta com espessura até 35mm

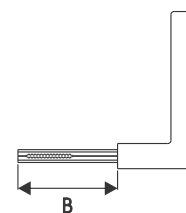
- Cromado / INOX
- Antique / Oxidado
- Pintado Preto

REFERÊNCIA

- 730E - externa
- 730I - interna
- 730B - banheiro

MAÇANETAS UTILIZADAS

- 110 / 112 / 114 / 123 / 124 (alavanca)
- 220 / 223 (bola)
- 330 (taco de golfe)



CILINDRO	MEDIDA B
Cilindro 50	65mm
Medida máxima da cremalheira	

LINHA SELF

ESPELHO STILLUS 36



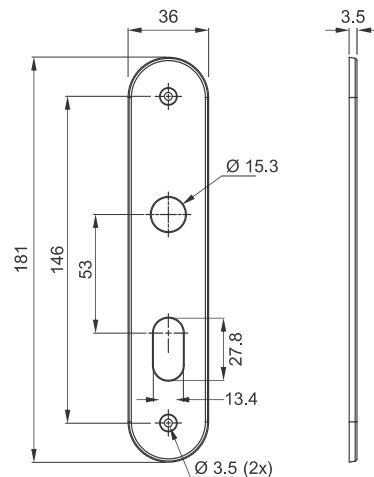
Fechadura Residencial
 Porta de Bater



731E110



731E112



731E114



731E123



Broca 40 - Cilindro Monobloco 50mm
 Atende a norma ABNT/NBR 14913

MAIOR RESISTÊNCIA / MAIOR DURABILIDADE

- Espelho de AÇO INOX
- Pino e Contra-pino de LATÃO

* Espelho de AÇO CARBONO nos acabamentos AT/OX
 * Atende porta com espessura até 35mm

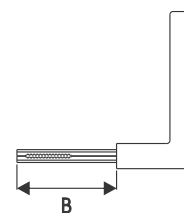
- Cromado / INOX
- Antique / Oxidado
- Pintado Preto

REFERÊNCIA

- 731E - externa
- 731I - interna
- 731B - banheiro

MAÇANETAS UTILIZADAS

- 110 / 112 / 114 / 123 / 124 (alavanca)
- 220 / 223 (bola)
- 330 (taco de golfe)



CILINDRO	MEDIDA B
Cilindro 50	65mm
Medida máxima da cremalheira	

LINHA SELF

ESPELHO STILLUS 36



Fechadura Residencial
Porta de Bater

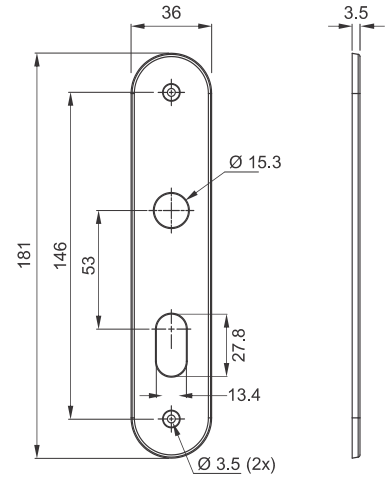


! Possui acabamento BRANCO (BR)

731E124



731E220



731E223



731E330



Broca 40 - Cilindro Monobloco 50mm

Atende a norma ABNT/NBR 14913

MAIOR RESISTÊNCIA / MAIOR DURABILIDADE

- Espelho de AÇO INOX
- Pino e Contra-pino de LATÃO

* Espelho de AÇO CARBONO nos acabamentos AT/OX
* Atende porta com espessura até 35mm

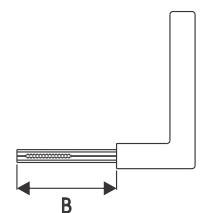
- Cromado / INOX
- Antique / Oxidado
- Pintado Preto

REFERÊNCIA

- 731E - externa
- 731I - interna
- 731B - banheiro

MAÇANETAS UTILIZADAS

- 110 / 112 / 114 / 123 / 124 (alavanca)
- 220 / 223 (bola)
- 330 (taco de golfe)



CILINDRO	MEDIDA B
Cilindro 50	65mm
Medida máxima da cremalheira	

LINHA SELF

ESPELHO BELLA 36



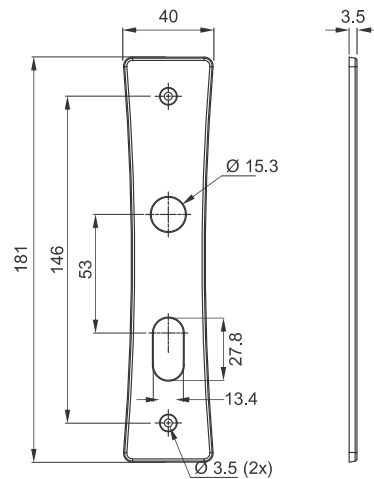
Fechadura Residencial
Porta de Bater



732E110



732E112



732E114



732E123



Broca 40 - Cilindro Monobloco 50mm
Atende a norma ABNT/NBR 14913

MAIOR RESISTÊNCIA / MAIOR DURABILIDADE

- Espelho de AÇO INOX
- Pino e Contra-pino de LATÃO

* Espelho de AÇO CARBONO nos acabamentos AT/OX
* Atende porta com espessura até 35mm

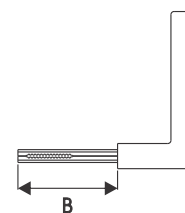
- Cromado / INOX
- Antique / Oxidado
- Pintado Preto

REFERÊNCIA

- 732E - externa
- 732I - interna
- 732B - banheiro

MAÇANETAS UTILIZADAS

- 110 / 112 / 114 / 123 / 124 (alavanca)
- 220 / 223 (bola)
- 330 (taco de golfe)



CILINDRO	MEDIDA B
Cilindro 50	65mm
Medida máxima da cremalheira	

LINHA SELF

ESPELHO BELLA 36



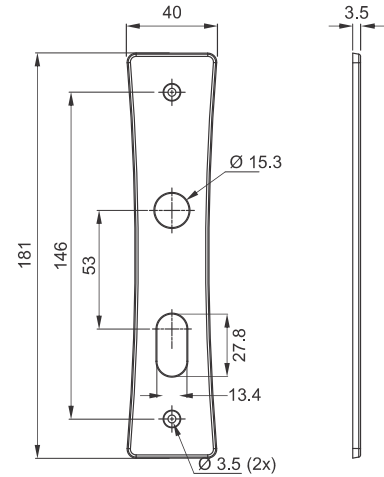
Fechadura Residencial
 Porta de Bater



732E124



732E220



732E223



732E330



Broca 40 - Cilindro Monobloco 50mm

Atende a norma ABNT/NBR 14913

MAIOR RESISTÊNCIA / MAIOR DURABILIDADE

- Espelho de AÇO INOX
- Pino e Contra-pino de LATÃO

* Espelho de AÇO CARBONO nos acabamentos AT/OX
 * Atende porta com espessura até 35mm

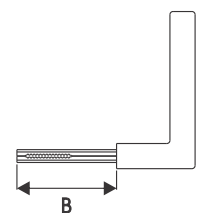
- Cromado / INOX
- Antique / Oxidado
- Pintado Preto

REFERÊNCIA

- 732E - externa
- 732I - interna
- 732B - banheiro

MAÇANETAS UTILIZADAS

- 110 / 112 / 114 / 123 / 124 (alavanca)
- 220 / 223 (bola)
- 330 (taco de golfe)



CILINDRO	MEDIDA B
Cilindro 50	65mm
Medida máxima da cremalheira	

LINHA SELF

ESPELHO ÉPOCA 36



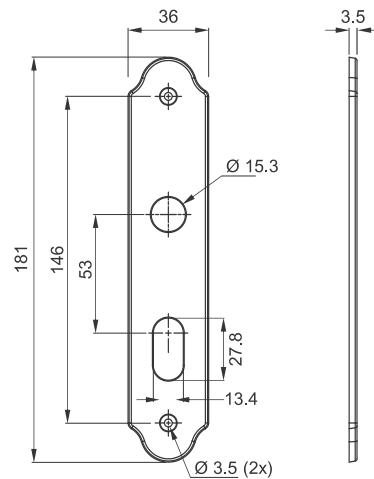
Fechadura Residencial
 Porta de Bater



734E110



734E112



734E114



734E123



Broca 40 - Cilindro Monobloco 50mm
 Atende a norma ABNT/NBR 14913

MAIOR RESISTÊNCIA / MAIOR DURABILIDADE

- Espelho de AÇO INOX
- Pino e Contra-pino de LATÃO

* Espelho de AÇO CARBONO nos acabamentos AT/OX
 * Atende porta com espessura até 35mm

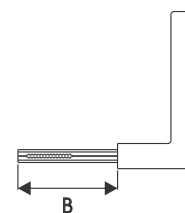
- Cromado / INOX
- Antique / Oxidado
- Pintado Preto

REFERÊNCIA

- 734E - externa
- 734I - interna
- 734B - banheiro

MAÇANETAS UTILIZADAS

- 110 / 112 / 114 / 123 / 124 (alavanca)
- 220 / 223 (bola)
- 330 (taco de golfe)



CILINDRO	MEDIDA B
Cilindro 50	65mm
Medida máxima da cremalheira	

LINHA SELF

ESPELHO ÉPOCA 36



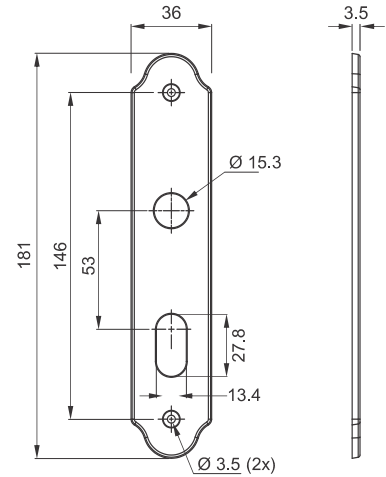
Fechadura Residencial
Porta de Bater



734E124



734E220



734E223



734E330



Broca 40 - Cilindro Monobloco 50mm

Atende a norma ABNT/NBR 14913

MAIOR RESISTÊNCIA / MAIOR DURABILIDADE

- Espelho de AÇO INOX
- Pino e Contra-pino de LATÃO

* Espelho de AÇO CARBONO nos acabamentos AT/OX
* Atende porta com espessura até 35mm

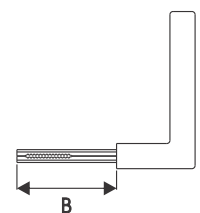
- Cromado / INOX
- Antique / Oxidado
- Pintado Preto

REFERÊNCIA

- 734E - externa
- 734I - interna
- 734B - banheiro

MAÇANETAS UTILIZADAS

- 110 / 112 / 114 / 123 / 124 (alavanca)
- 220 / 223 (bola)
- 330 (taco de golfe)



CILINDRO	MEDIDA B
Cilindro 50	65mm
Medida máxima da cremalheira	

LINHA SELF

ROSETA REDONDA



Fechadura Residencial
Porta de Bater



722E110

722E112

722E114

722E123



722E124

722E220

722E223

722E330



Espessura: 6mm



Broca 40 - Cilindro Monobloco 50mm

Atende a norma ABNT/NBR 14913

MAIOR RESISTÊNCIA / MAIOR DURABILIDADE

- Roseta de AÇO INOX
- Pino e Contra-pino de LATÃO

* Roseta de AÇO CARBONO nos acabamentos AT/OX
* Atende porta com espessura até 30mm

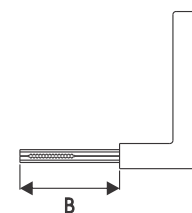
- Cromado / INOX
- Antique / Oxidado
- Pintado Preto

REFERÊNCIA

- 722E - externa
- 722I - interna
- 722B - banheiro

MAÇANETAS UTILIZADAS

- 110 / 112 / 114 / 123 / 124 (alavanca)
- 220 / 223 (bola)
- 330 (taco de golfe)



CILINDRO	MEDIDA B
Cilindro 50	65mm
Medida máxima da cremalheira	

LINHA SELF

ROSETA QUADRADA



Fechadura Residencial
 Porta de Bater



742E110



742E112



742E114



742E123



742E124



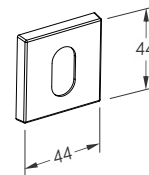
742E220



742E223



742E330



Espessura: 6mm



Broca 40 - Cilindro Monobloco 50mm

Atende a norma ABNT/NBR 14913

MAIOR RESISTÊNCIA / MAIOR DURABILIDADE

- Roseta de AÇO INOX
- Pino e Contra-pino de LATÃO

* Roseta de AÇO CARBONO nos acabamentos AT/OX
 * Atende porta com espessura até 30mm

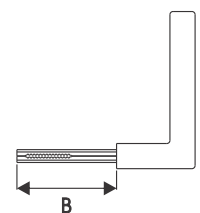
- Cromado / INOX
- Antique / Oxidado
- Pintado Preto

REFERÊNCIA

- 742E - externa
- 742I - interna
- 742B - banheiro

MAÇANETAS UTILIZADAS

- 110 / 112 / 114 / 123 / 124 (alavanca)
- 220 / 223 (bola)
- 330 (taco de golfe)



CILINDRO	MEDIDA B
Cilindro 50	65mm
Medida máxima da cremalheira	

LINHA POP SÉRIE 7000



FECHADURAS E CADEADOS

LINHA POP

ESPELHO SOAVE



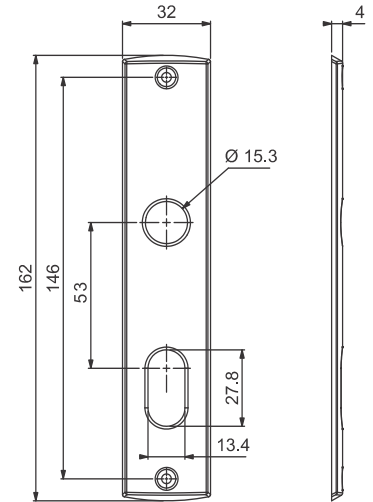
Fechadura Residencial
Porta de Bater



716E110



716E112



716E220



716E222



Broca 40 - Cilindro Monobloco 50mm
Atende a norma ABNT/NBR 14913

Cromado/INOX AT-Pintado Antique Pintado Branco

MAIOR RESISTÊNCIA / MAIOR DURABILIDADE

- . Espelho de AÇO INOX
- . Pino e Contra-pino de LATÃO

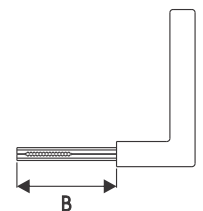
* Atende porta com espessura até 35mm

REFERÊNCIA

- 716E - externa
- 716I - interna
- 716B - banheiro

MAÇANETAS UTILIZADAS

- 110 / 112 (alavanca)
- 220 / 222 (bola)



CILINDRO	MEDIDA B
Cilindro 50	65mm
Medida máxima da cremalheira	

LINHA POP

ESPELHO ÉPOCA



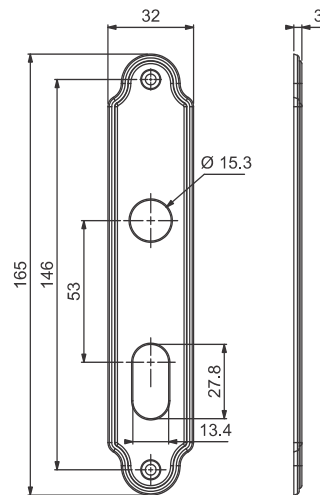
Fechadura Residencial
Porta de Bater



717E110



717E112



717E220



717E222



Broca 40 - Cilindro Monobloco 50mm
Atende a norma ABNT/NBR 14913

Cromado/INOX AT-Pintado Antique Pintado Branco

MAIOR RESISTÊNCIA / MAIOR DURABILIDADE

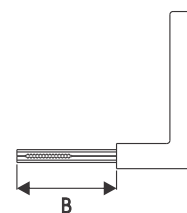
- Espelho de AÇO INOX
- Pino e Contra-pino de LATÃO

REFERÊNCIA

- 717E - externa
- 717I - interna
- 717B - banheiro

MAÇANETAS UTILIZADAS

- 110 / 112 (alavanca)
- 220 / 222 (bola)



CILINDRO	MEDIDA B
Cilindro 50	65mm
Medida máxima da cremalheira	

LINHA POP

ESPELHO FASHION



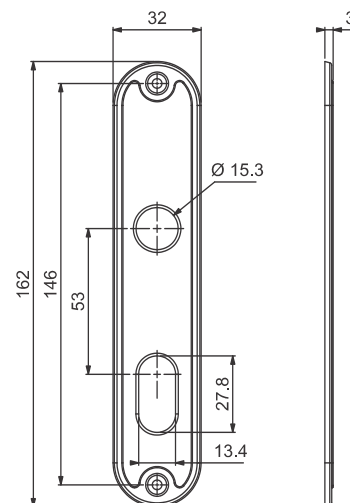
Fechadura Residencial
Porta de Bater



718E110



718E112



718E220



718E222



Broca 40 - Cilindro Monobloco 50mm
Atende a norma ABNT/NBR 14913

Cromado/INOX AT-Pintado Antique Pintado Branco

MAIOR RESISTÊNCIA / MAIOR DURABILIDADE

- . Espelho de AÇO INOX
- . Pino e Contra-pino de LATÃO

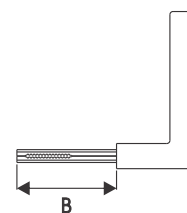
* Atende porta com espessura até 35mm

REFERÊNCIA

- 718E - externa
- 718I - interna
- 718B - banheiro

MAÇANETAS UTILIZADAS

- 110 / 112 (alavanca)
- 220 / 222 (bola)



CILINDRO	MEDIDA B
Cilindro 50	65mm
Medida máxima da cremalheira	

LINHA COLONIAL
SÉRIE 7000



FECHADURAS E CADEADOS

LINHA COLONIAL



Fechadura Residencial
Porta de Bater

ESPELHO



715E115



715E225



Broca 40 - Cilindro Monobloco 55mm

Atende a norma ABNT/NBR 14913

MAIOR RESISTÊNCIA / MAIOR DURABILIDADE

- . Espelho de ZAMAC
- . Chave, Pino e Contra-pino de LATÃO

* Atende porta com espessura até 35mm

REFERÊNCIA

715E - externa

715I - interna

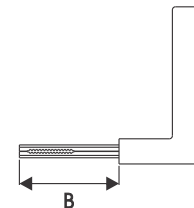
715B - banheiro

715T - tetra

MAÇANETAS UTILIZADAS

115 (alavanca)

225 (bola)



CILINDRO	MEDIDA B
Cilindro 06/55	70mm

Latonado Oxidado

ROSETA



725E115



725E225



Broca 40 - Cilindro Monobloco 55mm

Atende a norma ABNT/NBR 14913

MAIOR RESISTÊNCIA / MAIOR DURABILIDADE

- . Roseta de ZAMAC
- . Chave, Pino e Contra-pino de LATÃO

* Atende porta com espessura até 35mm

REFERÊNCIA

725E - externa

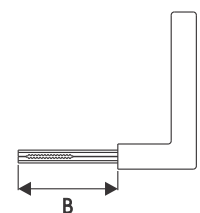
725I - interna

725B - banheiro

MAÇANETAS UTILIZADAS

115 (alavanca)

225 (bola)



CILINDRO	MEDIDA B
Cilindro 55	70mm

Latonado Oxidado

PERFIS SÉRIE 6000



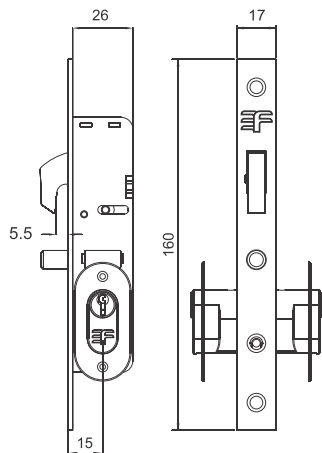
FECHADURAS E CADEADOS

PERFIS

Portas e Janelas de Correr

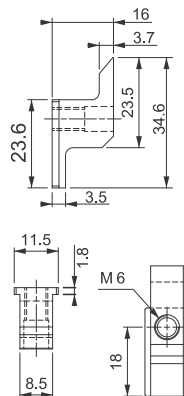


6115-S
6515-S

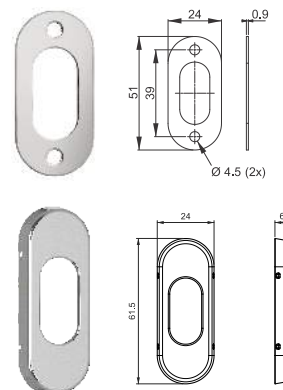


ⓘ ATENDE PERFIL "SUPREMA", ATUAL "LINHA INOVA"

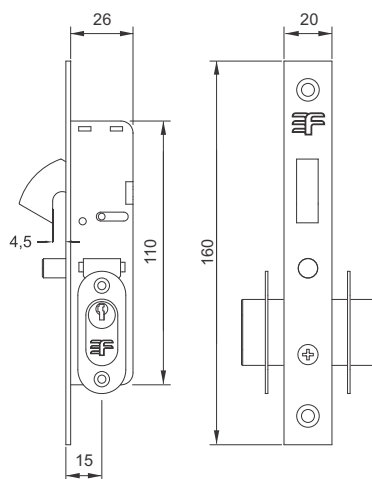
BATENTE DE ZAMAC



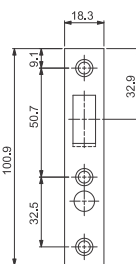
ESPELHOS OBLONGOS



6115
6515

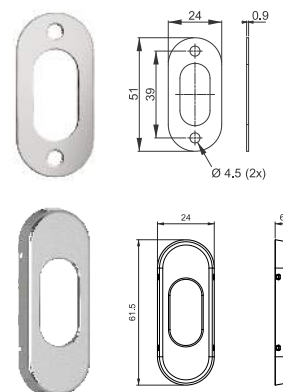


CONTRA TESTA



ⓘ ATENDE ATUAL "LINHA GOLD"

ESPELHOS OBLONGOS



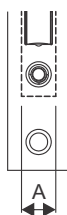
Espelelo Oblongo
Bico de Papagaio - Broca 15mm

EXTERNA

Atende a norma ABNT/NBR 13053

MAIOR RESISTÊNCIA / MAIOR DURABILIDADE

- . Contra testa e Chapa-testa de AÇO INOX
- . Espelelo Oblongo de AÇO INOX
- . Pino e Contra-pino de LATÃO
- . Chaves de LATÃO para cilindros 74 e 90mm



Pintado Branco

Latonado Oxidado

Pintado Preto

Cromado / INOX

REF.	DESCRIÇÃO	ESPESSURA DA MÁQUINA (A)
6115-S	Broca 15mm - Cilindro Monobloco 50/74/90mm - Suprema	16,5mm
6515-S	Broca 15mm - ½ Cilindro - Suprema	16,5mm
6115	Broca 15mm - Cilindro Monobloco 50/74/90mm	16,5mm
6515	Broca 15mm - ½ Cilindro	16,5mm

ESPESSURA MÁXIMA DA PORTA

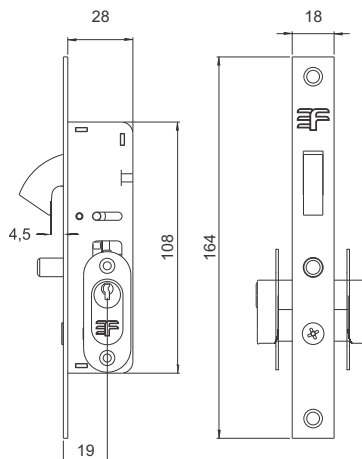
CILINDRO	ESPELHO OBLONGO PLANO	ESPELHO OBLONGO CONVENCIONAL
50mm	40mm	30mm
74mm	65mm	55mm
90mm	80mm	70mm

PERFIS

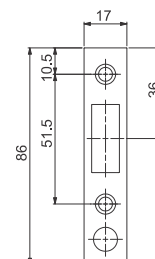
Portas e Janelas de Correr



615
655

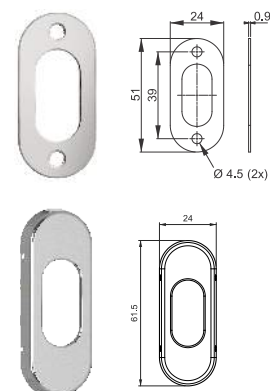


CONTRA TESTA



! ATENDE TUBO/METALON DE FERRO OU PERFIL DE ALUMÍNIO 40 X 30
Também atendem todas as fechaduras com cilindro búzios 74mm ou 90mm

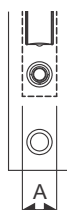
ESPELHOS OBLONGOS



Espeho Oblongo Bico de Papagaio - Broca 19mm
Atende a norma ABNT/NBR 13053

MAIOR RESISTÊNCIA / MAIOR DURABILIDADE

- . Contra testa e Chapa-testa de AÇO INOX
- . Espeho Oblongo de AÇO INOX
- . Pino e Contra-pino de LATÃO
- . Chaves de LATÃO para cilindros 74 e 90mm



ESPESSURA DA MÁQUINA (A)
14,5mm

- Pintado Branco
- Pintado Preto
- Latonado Oxidado
- Cromado / INOX

ESPESSURA MÁXIMA DA PORTA

CILINDRO	ESPELHO OBLONGO PLANO	ESPELHO OBLONGO CONVENCIONAL
50mm	40mm	30mm
74mm	65mm	55mm
90mm	80mm	70mm

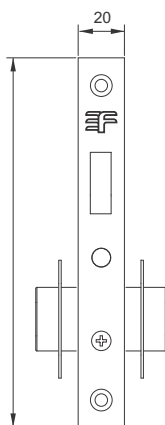
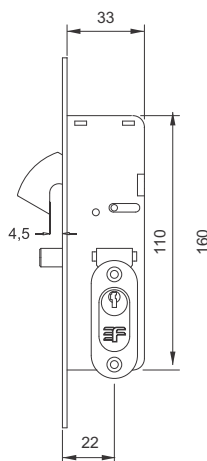
REFERÊNCIA	DESCRIÇÃO	ESPESSURA DA MÁQUINA (A)
615	Broca 19mm - Cilindro Monobloco 50/74/90mm	14,5mm
655	Broca 19mm - ½ Cilindro	14,5mm

PERFIS

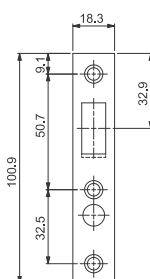
Portas e Janelas de Correr



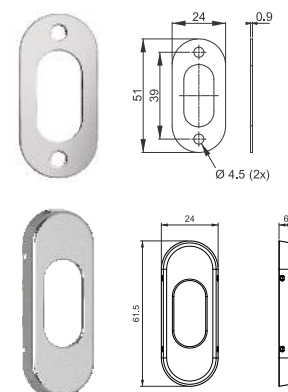
6122
6522



CONTRA TESTA



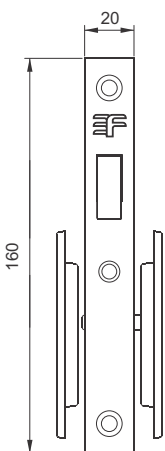
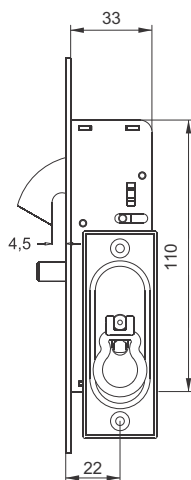
ESPELHO OBLONGOS



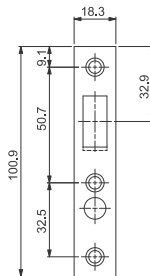
! ATENDE TUBO/METALON DE FERRO OU PERFIL DE ALUMÍNIO 40 X 30
Também atendem todas as fechaduras com cilindro búzios 74mm ou 90mm



6222



CONTRA TESTA



CONCHA



! ATENDE TUBO/METALON DE FERRO OU PERFIL DE ALUMÍNIO 40 X 30
Também atendem todas as fechaduras com cilindro búzios 74mm ou 90mm



Bico de Papagaio - Broca 22mm
Atende a norma ABNT/NBR 13053

MAIOR RESISTÊNCIA / MAIOR DURABILIDADE

- . Contra testa e Chapa-testa de AÇO INOX
- . Espelho e Concha de AÇO INOX
- . Pino e Contra-pino de LATÃO
- . Chaves de LATÃO para cilindros 74 e 90mm



- Pintado Branco
- Pintado Preto
- Latonado Oxidado
- Cromado / INOX

ESPESSURA MÁXIMA DA PORTA

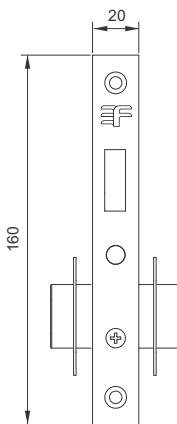
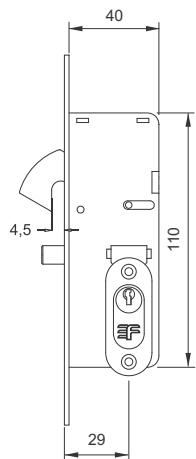
REF.	DESCRIÇÃO	ESPESSURA DA MÁQUINA (A)	ESPESSURA MÁXIMA DA PORTA		
			CILINDRO	ESPELHO OBLONGO PLANO	ESPELHO OBLONGO CONVENCIONAL
6122	Broca 22mm - Cilindro Monobloco 50/74/90mm	16,5mm	50mm	40mm	30mm
6522	Broca 22mm - ½ Cilindro	16,5mm	74mm	65mm	55mm
6222	Broca 22mm - Chave Articulada - Concha 301 (84 x 30mm)	16,5mm	90mm	80mm	70mm

PERFIS

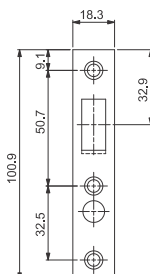
Portas e Janelas de Correr



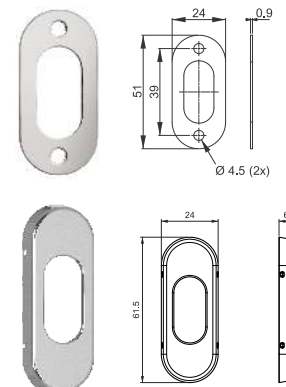
6129
6529



CONTRA TESTA



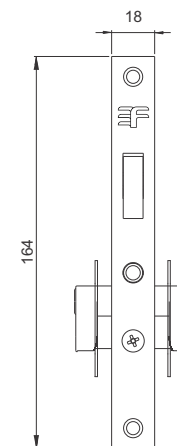
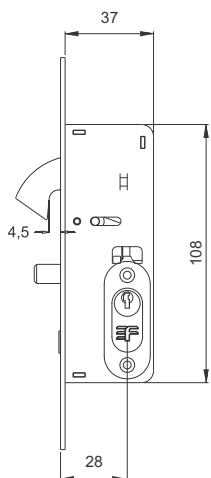
ESPELHOS OBLONGOS



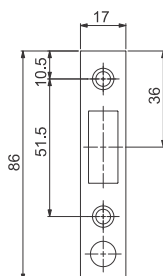
⚠ ATENDE TUBO/METALON DE FERRO OU PERFIL DE ALUMÍNIO 50 X 30
Também atendem todas as fechaduras com cilindro búzios 74mm ou 90mm



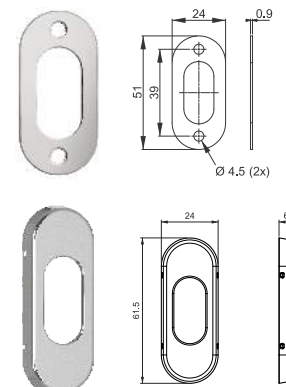
629
659



CONTRA TESTA



ESPELHOS OBLONGOS



⚠ ATENDE TUBO/METALON DE FERRO OU PERFIL DE ALUMÍNIO 50 X 30
Também atendem todas as fechaduras com cilindro búzios 74mm ou 90mm

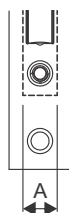


Bico de Papagaio - Broca 28mm/29mm
Atende a norma ABNT/NBR 13053

EXTERNA

MAIOR RESISTÊNCIA / MAIOR DURABILIDADE

- . Contra testa e Chapa-testa de AÇO INOX
- . Espelho Oblongo de AÇO INOX
- . Pino e Contra-pino de LATÃO
- . Chaves de LATÃO para cilindros 74 e 90mm



- Pintado Branco
- Pintado Preto

- Latonado Oxidado
- Cromado / INOX

REFERÊNCIA	DESCRIÇÃO	ESPESSURA DA MÁQUINA (A)
6129	Broca 29mm - Cilindro Monobloco 50/74/90mm	16,5mm
6529	Broca 29mm - ½ Cilindro	16,5mm
629	Broca 28mm - Cilindro Monobloco 50/74/90mm	14,5mm
659	Broca 28mm - ½ Cilindro	14,5mm

ESPESSURA MÁXIMA DA PORTA

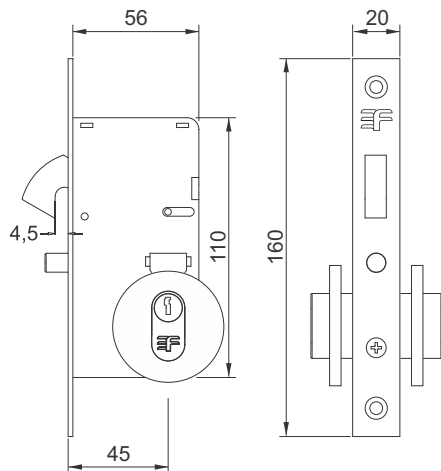
CILINDRO	ESPELHO OBLONGO PLANO	ESPELHO OBLONGO CONVENCIONAL
50mm	40mm	30mm
74mm	65mm	55mm
90mm	80mm	70mm

PERFIS

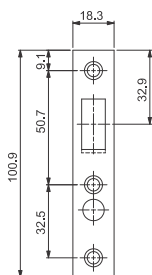
Portas e Janelas de Correr



6145
6545

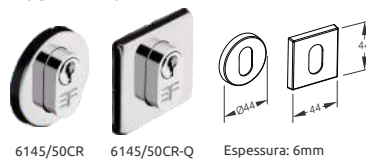


CONTRA TESTA



! Acabamentos AT / CA disponíveis somente para ROSETAS

ROSETA INOX



6145/50CR 6145/50CR-Q Espessura: 6mm

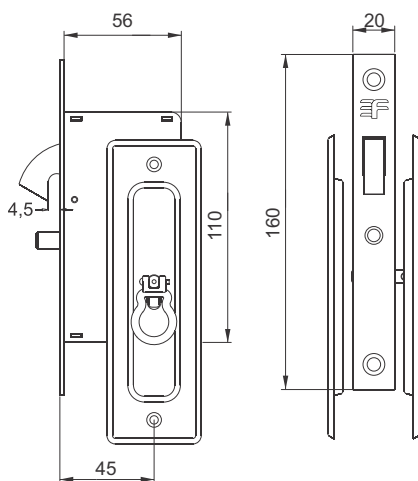
ROSETA ZAMAC



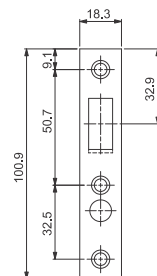
6145/50ZCR 6145/50ZCR-Q 6145/50ZCR-D Espessura: 6mm



6245
6345
6445



CONTRA TESTA



CONCHA



302 303 304



Bico de Papagaio - Broca 45mm
Atende a norma ABNT/NBR 13053

MAIOR RESISTÊNCIA / MAIOR DURABILIDADE

- . Contra testa e Chapa-testa de AÇO INOX
- . Espelho e Concha de AÇO INOX
- . Pino e Contra-pino de LATÃO
- . Chaves de LATÃO para cilindros 74 e 90mm

- Cromo Acetinado
- Cromado / INOX
- Latonado Oxidado
- Pintado Branco
- Antique / Oxidado
- Pintado Preto



CILINDRO	ESPESSURA MÁXIMA DA PORTA	REF.	DESCRIÇÃO	ESPESSURA DA MÁQUINA (A)
		6145	Broca 45mm - Cilindro Monobloco 50/74/90mm	16,5mm
		6545	Broca 45mm - ½ Cilindro	16,5mm
		6245	Broca 45mm - Chave articulada - Concha 302 (Retangular: 100mm x 38mm)	16,5mm
		6345	Broca 45mm - Chave articulada - Concha 303 (Redonda: 100mm x 38mm)	16,5mm
		6445	Broca 45mm - Chave articulada - Concha 304 (Grande Retangular: 145mm x 45mm)	16,5mm

PERFIS SÉRIE 5000



FECHADURAS E CADEADOS

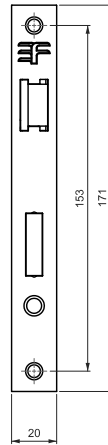
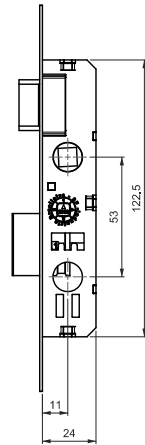
PERFIS

Portas de Bater

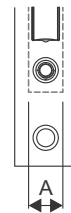
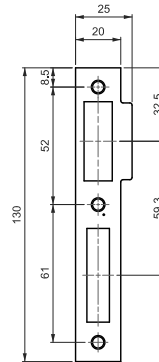


Perfil
MAIS ESTREITO
do mercado

511



CONTRA TESTA



ESPESSURA DA MÁQUINA (A)

15mm

! ATENDE TUBO/METALON DE FERRO OU PERFIL DE ALUMÍNIO 25 X 25
Também atendem todas as fechaduras com cilindro búzios 74mm ou 90mm



511/110



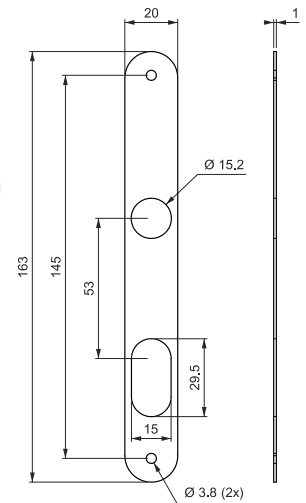
511/111



511/112



511/124



EXTERNA Broca 11 - Cilindros 60/74/90mm

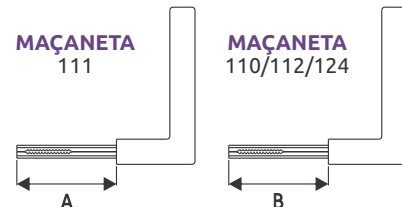
MAIOR RESISTÊNCIA / MAIOR DURABILIDADE

- . Espelho de AÇO INOX
- . Contra testa e Chapa-testa de AÇO INOX
- . Pino e Contra-pino de LATÃO

ESPESSURA MÁXIMA DA PORTA

CILINDRO	ESPESSURA MAÇANETAS 110/112/124	ESPESSURA MAÇANETAS 111
60mm	35mm	35mm
74mm	55mm	45mm
90mm	70mm	55mm

- Pintado Branco
- Pintado Preto
- Cromado / INOX



CILINDRO	MEDIDA A	MEDIDA B
Cilindro 60	53mm	65mm
Cilindro 74	63mm	90mm
Cilindro 90	73mm	100mm

Medida máxima da cremalheira

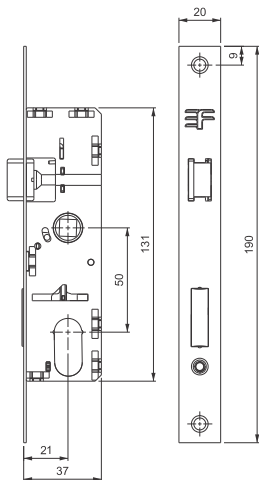
REFERÊNCIA	DESCRIÇÃO	MAÇANETAS
511- externa	Broca 11mm Cilindro Bi-partido 60/74/90mm	110 / 111 / 112 / 124 (alavanca)

PERFIS

Portas de Bater



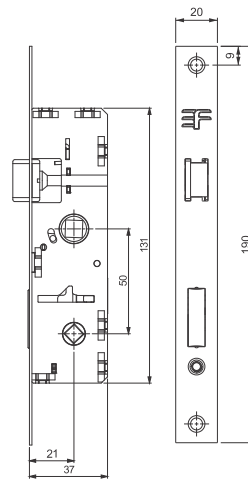
522



! ATENDE TUBO/METALON DE FERRO OU PERFIL DE ALUMÍNIO 40 X 30
Também atendem todas as fechaduras com cilindro búzios 74mm ou 90mm

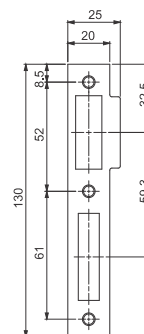


522B

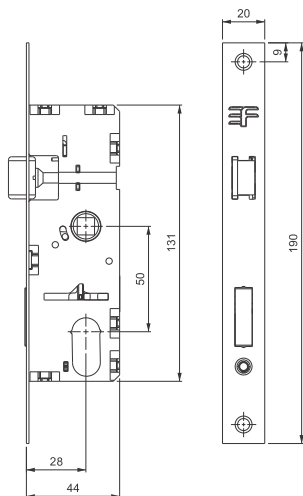


! ATENDE TUBO/METALON DE FERRO OU PERFIL DE ALUMÍNIO 40 X 30
Também atendem todas as fechaduras com cilindro búzios 74mm ou 90mm

CONTRA TESTA

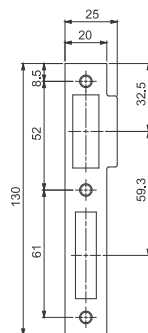


529



! ATENDE TUBO/METALON DE FERRO OU PERFIL DE ALUMÍNIO 50 X 30
Também atendem todas as fechaduras com cilindro búzios 74mm ou 90mm

CONTRA TESTA



EXTERNA



BANHEIRO
Exclusivo
para 522

Broca 21/28 - Cilindros 50/74/90mm

Atende a norma ABNT/NBR 14913

MAIOR RESISTÊNCIA / MAIOR DURABILIDADE

- . Contra testa e Chapa-testa de AÇO INOX
- . Pino e Contra-pino de LATÃO
- . Chaves de LATÃO para cilindros 74 e 90mm



ESPESSURA DA MÁQUINA (A)

14,5mm

PERFIS

GUARNIÇÕES

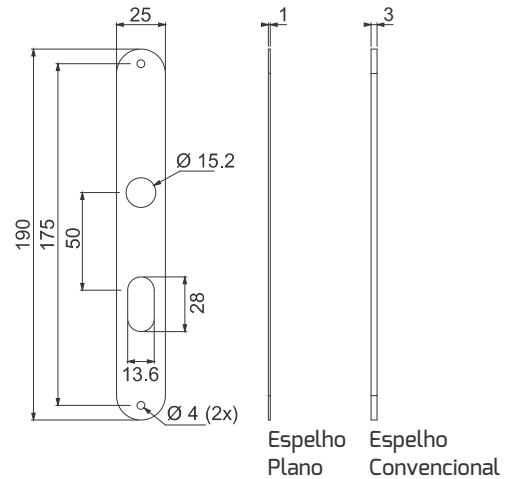
Portas de Bater



522/110
529/110



522/112
529/112



522/114
529/114



522/116
529/116



Broca 21/28 - Cilindros 50/74/90mm

Atende a norma ABNT/NBR 14913

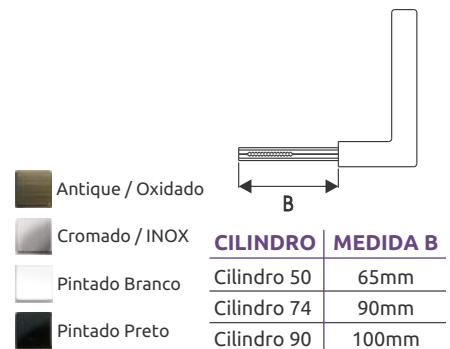
MAIOR RESISTÊNCIA / MAIOR DURABILIDADE

- . Espelho de AÇO INOX
- . Contra testa e Chapa-testa de AÇO INOX
- . Pino e Contra-pino de LATÃO
- . Chaves de LATÃO para cilindros 74 e 90mm

*Espelho plano não disponível no acabamento Antíque.

*Espelho convencional de AÇO CARBONO no acabamento AT/OX.

REFERÊNCIA	DESCRIÇÃO	MAÇANETAS
522/ - externa	Broca 21mm	110 / 112 / 114 / 116 / 124 (alavanca)
522B - banheiro	Cilindro Monobloco 50/74/90mm	220 / 222 (bola)
529	Broca 28mm	330 (taco de golfe)
	Cilindro Monobloco 50/74/90mm	



ESPESSURA MÁXIMA DA PORTA		
CILINDRO	ESPELHO PLANO	ESPELHO NORMAL
50mm	35mm	30mm
74mm	55mm	50mm
90mm	70mm	65mm

PERFIS

GUARNIÇÕES

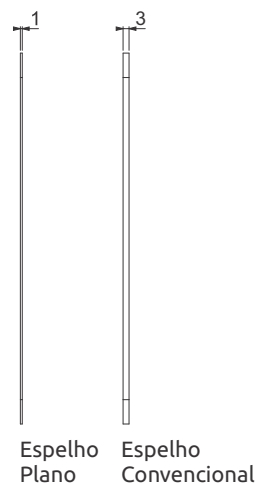
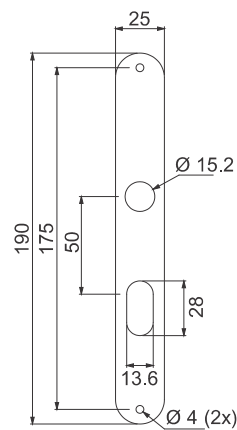
Portas de Bater



522/124
529/124



522/220
529/220



522/222
529/222



522/330
529/330



Broca 21/28 - Cilindros 50/74/90mm

Atende a norma ABNT/NBR 14913

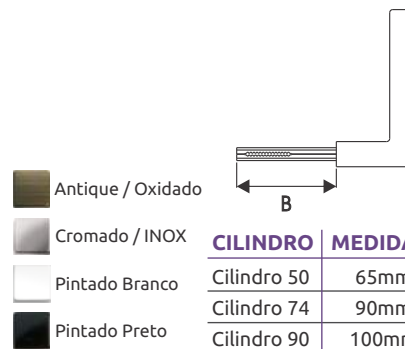
MAIOR RESISTÊNCIA / MAIOR DURABILIDADE

- . Espelho de AÇO INOX
- . Contra testa e Chapa-testa de AÇO INOX
- . Pino e Contra-pino de LATÃO
- . Chaves de LATÃO para cilindros 74 e 90mm

*Espelho plano não disponível no acabamento Antíque.

*Espelho convencional de AÇO CARBONO no acabamento AT/OX.

REFERÊNCIA	DESCRIÇÃO	MAÇANETAS
522/ - externa	Broca 21mm	110 / 112 / 114 / 116 / 124 (alavanca)
522B - banheiro	Cilindro Monobloco 50/74/90mm	220 / 222 (bola)
529	Broca 28mm	330 (taco de golfe)
	Cilindro Monobloco 50/74/90mm	

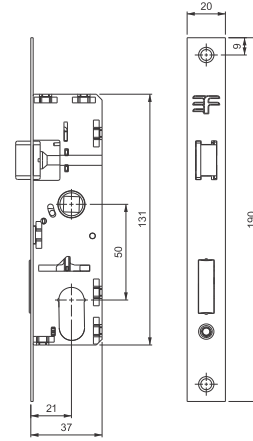
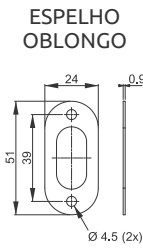


CILINDRO	MEDIDA B
Cilindro 50	65mm
Cilindro 74	90mm
Cilindro 90	100mm

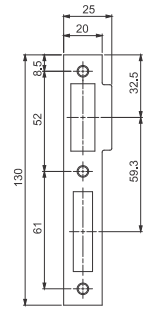
ESPESSURA MÁXIMA DA PORTA		
CILINDRO	ESPELHO PLANO	ESPELHO NORMAL
50mm	35mm	30mm
74mm	55mm	50mm
90mm	70mm	65mm

KIT PERFIS

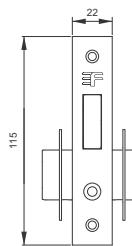
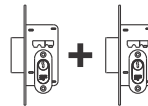
Portas de Bater



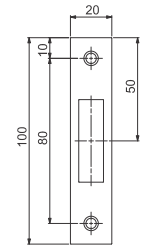
CONTRA TESTA



! ATENDE TUBO/METALON DE FERRO OU PERFIL DE ALUMÍNIO 40 X 30
Também atendem todas as fechaduras com cilindro búzios 74mm ou 90mm



CONTRA TESTA



! O kit pode acompanhar até 2 fechaduras auxiliares

! Abertura de todas as fechaduras do kit com UMA SÓ CHAVE!

522/112KIT3

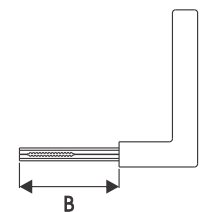
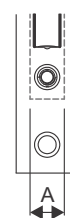


Broca 21 - Cilindros 50/74/90mm
Atende a norma ABNT/NBR 14913

MAIOR RESISTÊNCIA/ MAIOR DURABILIDADE

- . Espelho de AÇO INOX
- . Contra testa e Chapa-testa de AÇO INOX
- . Pino e Contra-pino de LATÃO
- . Chaves de LATÃO para cilindros 74 e 90mm

* Kit disponível também com Espelho Plano



REFERÊNCIA	ESPESSURA DA MÁQUINA (A)
522	14,5mm
4122	16mm

CILINDRO	MEDIDA B
Cilindro 50	65mm
Cilindro 74	90mm
Cilindro 90	100mm

REFERÊNCIA	DESCRIÇÃO	MAÇANETAS
522/ - externa	Broca 21mm	110 / 112 / 114 / 116 / 124 (alavanca)
	Cilindro Monobloco 50/74/90mm	220 / 222 (bola)
		330 (taco de golfe)

CILINDRO	ESPESSURA MÁXIMA DA PORTA
50mm	40mm
74mm	65mm
90mm	80mm

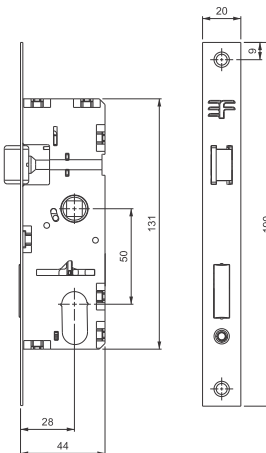
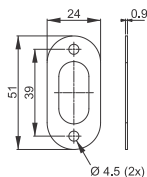
- Cromado/INOX
- Pintado Branco
- Pintado Preto

KIT PERFIS

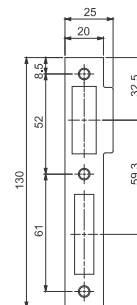
Portas de Bater



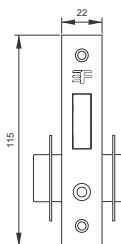
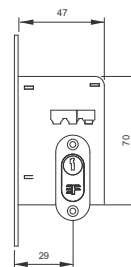
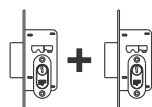
ESPELHO OBLONGO



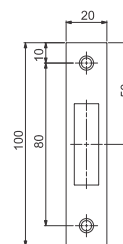
CONTRA TESTA



! ATENDE TUBO/METALON DE FERRO OU PERFIL DE ALUMÍNIO 50 X 30 Também atendem todas as fechaduras com cilindro búzios 74mm ou 90mm



CONTRA TESTA



! O kit pode acompanhar até 2 fechaduras auxiliares

! Abertura de todas as fechaduras do kit com UMA SÓ CHAVE!

529/112KIT3

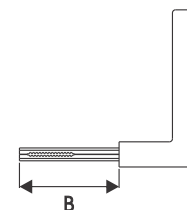
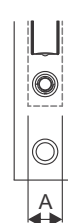


Broca 28 - Cilindros 50/74/90mm
Atende a norma ABNT/NBR 14913

MAIOR RESISTÊNCIA/ MAIOR DURABILIDADE

- . Espelho de AÇO INOX
- . Contra testa e Chapa-testa de AÇO INOX
- . Pino e Contra-pino de LATÃO
- . Chaves de LATÃO para cilindros 74 e 90mm

* Kit disponível também com Espelho Plano



REFERÊNCIA	ESPESSURA DA MÁQUINA (A)
529	14,5mm
4129	16mm

CILINDRO	MEDIDA B
Cilindro 50	65mm
Cilindro 74	90mm
Cilindro 90	100mm

REFERÊNCIA	DESCRIÇÃO	MAÇANETAS
529/ - externa	Broca 28mm Cilindro Monobloco 50/74/90mm	110 / 112 / 114 / 116 / 124 (alavanca)
		220 / 222 (bola)
		330 (taco de golfe)

CILINDRO	ESPESSURA MÁXIMA DA PORTA
50mm	40mm
74mm	65mm
90mm	80mm

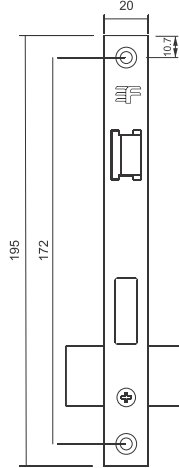
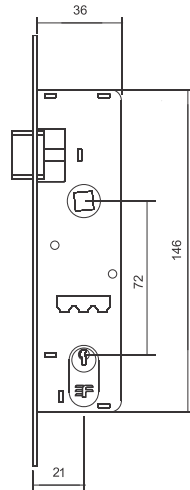
- Cromado/INOX
- Pintado Branco
- Pintado Preto

PERFIS

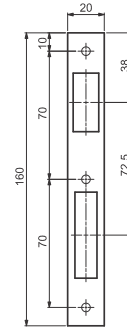
Portas de Bater



5122



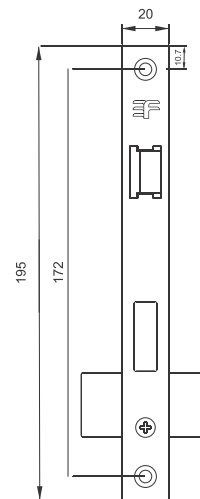
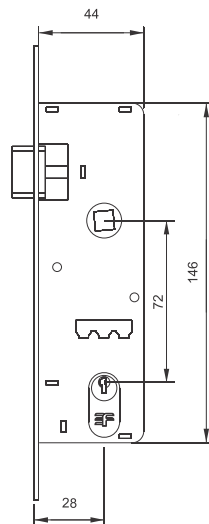
CONTRA TESTA



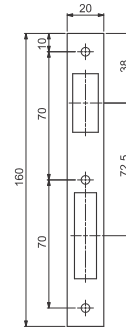
! ATENDE TUBO/METALON DE FERRO
OU PERFIL DE ALUMÍNIO 40 X 30
Também atendem todas as fechaduras
com cilindro búzios 74mm ou 90mm



5129



CONTRA TESTA



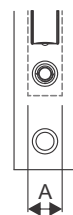
! ATENDE TUBO/METALON DE FERRO
OU PERFIL DE ALUMÍNIO 50 X 30
Também atendem todas as fechaduras
com cilindro búzios 74mm ou 90mm



Broca 21/28 - Cilindros 50/74/90mm
Atende a norma ABNT/NBR 14913

MAIOR RESISTÊNCIA / MAIOR DURABILIDADE

- . Contra testa e Chapa-testa de AÇO INOX
- . Pino e Contra-pino de LATÃO
- . Chaves de LATÃO p/ cilindros 74 e 90mm



**ESPESSURA
DA MÁQUINA (A)**

16mm

PERFIS

GUARNIÇÕES

Portas de Bater



5122/113
5129/113



5122/114
5129/114



5122/116
5129/116



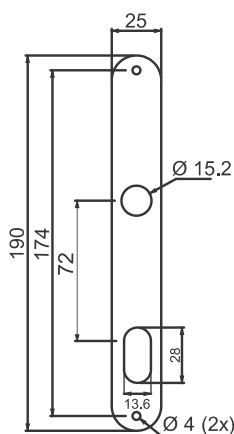
5122/122
5129/122



5122/123
5129/123



5122/331
5129/331



Espelho Plano



Espelho Convencional



Broca 21/28 - Cilindros 50/74/90mm
Atende a norma ABNT/NBR 14913

EXTERNA

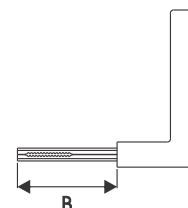
MAIOR RESISTÊNCIA/ MAIOR DURABILIDADE

- . Espelho de AÇO INOX
- . Contra testa e Chapa-testa de AÇO INOX
- . Pino e Contra-pino de LATÃO
- . Chaves de LATÃO para cilindros 74 e 90mm

* Espelho plano não disponível no acabamento Antíque.
* Espelho convencional de AÇO CARBONO no acabamento AT/OX.

ESPESSURA MÁXIMA DA PORTA

CILINDRO	ESPELHO PLANO	ESPELHO NORMAL
55mm	35mm	30mm
74mm	55mm	50mm
90mm	70mm	65mm



REFERÊNCIA	DESCRIÇÃO	MAÇANETAS
5122	Broca 21mm Cilindro Monobloco 50/74/90mm	113 / 114 / 116/ 122 / 123 (alavanca) 331 (taco de golfe)
5129	Broca 28mm Cilindro Monobloco 50/74/90mm	

- Antique / Oxidado
- Cromado / INOX
- Pintado Branco
- Pintado Preto

CILINDRO	MEDIDA B
Cilindro 50	65mm
Cilindro 74	90mm
Cilindro 90	100mm

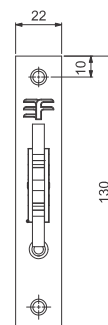
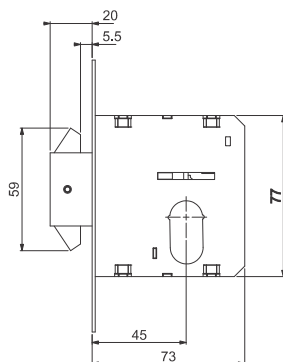
FECHADURA RESIDENCIAL SÉRIE 4000



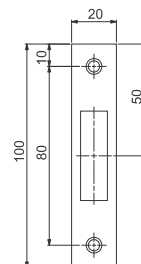
FECHADURAS E CADEADOS

FECHADURA RESIDENCIAL

Portas de Correr
 Portas de Bater



CONTRA TESTA

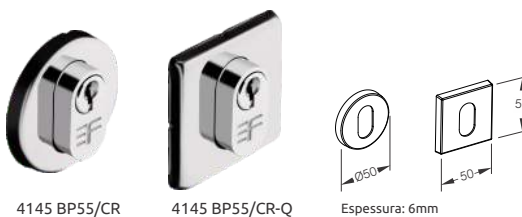


1ª VOLTA



2ª VOLTA

ROSETA INOX



4145 BP55/CR

4145 BP55/CR-Q

Espessura: 6mm

ROSETA ZAMAC



4145 BP55/ZCR

4145 BP55/ZCR-Q

4145 BP55/ZCR-D

Espessura: 8,6mm

IMPORTANTE

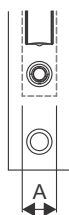
A fechadura 4145BP possui lingueta com trava universal. Em portas de correr, a porta só será trancada após completar a 2ª volta da chave



ROSETAS
Broca 45 - Cilindro 60/74/90mm

MAIOR RESISTÊNCIA / MAIOR DURABILIDADE

- Rosetas de AÇO INOX ou ZAMAC
- Cilindro e Tambor CROMADOS
- Contra testa e Chapa-testa de AÇO INOX
- Chave, Pino e Contra-pino de LATÃO



ESPESSURA DA MÁQUINA (A)

15,5mm

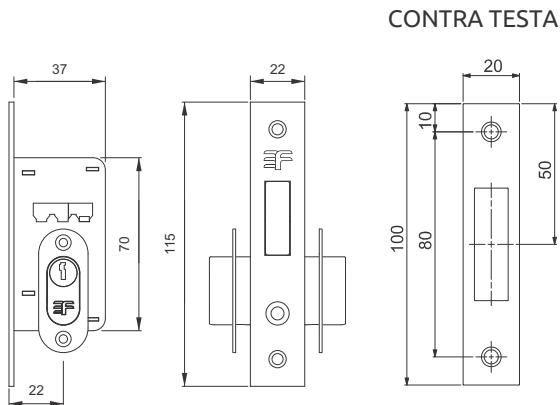
ESPESSURA MÁXIMA DA PORTA

CILINDRO	ROSETA ZAMAC	ROSETA ESTAMPADA
60mm	30mm	35mm
74mm	50mm	55mm
90mm	65mm	70mm

- Rosé **NOVO**
- Antique / Oxidado
- Cromo Acetinado
- Latonado Oxidado
- Cromado / INOX
- Pintado Branco
- Pintado Preto

AUXILIARES

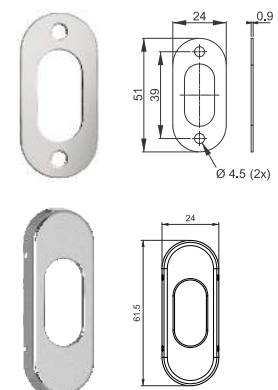
Portas de Bater



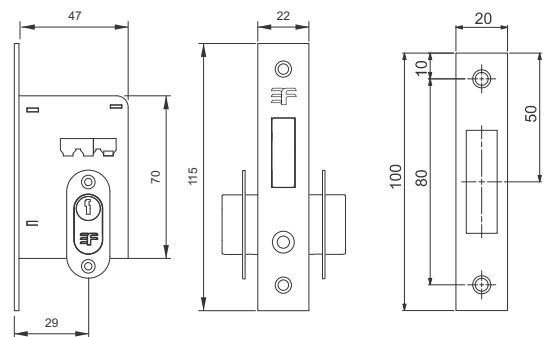
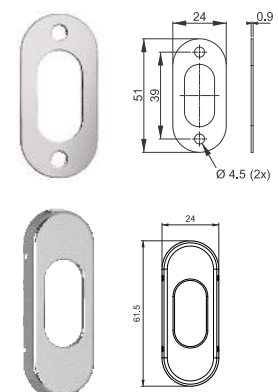
⚠ **ATENDE TUBO/METALON DE FERRO OU PERFIL DE ALUMÍNIO 40 X 30**
Também atendem todas as fechaduras com cilindro búzios 74mm ou 90mm

⚠ Disponível também na opção PAR

ESPELHOS OBLONGOS



ESPELHOS OBLONGOS

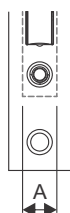


⚠ **ATENDE TUBO/METALON DE FERRO OU PERFIL DE ALUMÍNIO 50 X 30**
Também atendem todas as fechaduras com cilindro búzios 74mm ou 90mm

⚠ Disponível também na opção PAR

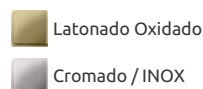
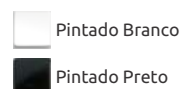


Trava de Segurança - Cilindro 50mm
Atende a norma ABNT/NBR 13060



MAIOR RESISTÊNCIA / MAIOR DURABILIDADE

- . Contra testa e Chapa-testa de AÇO INOX
- . Espelho Oblongo de AÇO INOX
- . Pino e Contra-pino de LATÃO



REFERÊNCIA	DESCRIÇÃO	ESPESSURA DA MÁQUINA (A)
4122	Broca 22mm - Cilindro Monobloco 50mm	16mm
4522	Broca 22mm - ½ Cilindro	16mm
4129	Broca 29mm - Cilindro Monobloco 50mm	16mm
4529	Broca 29mm - ½ Cilindro	16mm

CILINDRO	ESPESSURA MÁXIMA DA PORTA	
	ESPELHO OBLONGO PLANO	ESPELHO OBLONGO CONVENCIONAL
50mm	40mm	30mm
½	40mm	30mm

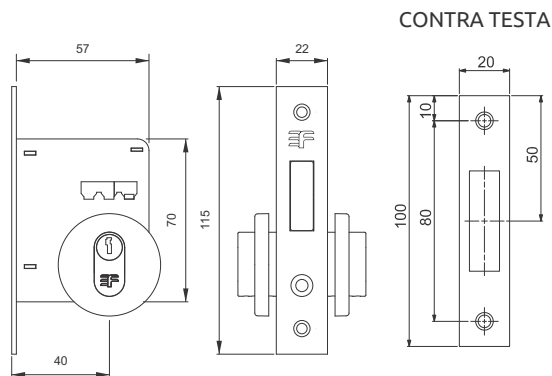
AUXILIARES

Portas de Bater

Fechaduras disponíveis com canto RETO ou ARREDONDADO



4140
4540



Disponível também na opção PAR
* Atende porta com espessura até 30mm

ROSETA INOX



ROSETA ZAMAC



Trava de Segurança - Cilindro 50mm
Atende a norma ABNT/NBR 13060

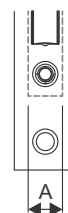
EXTERNA

MAIOR RESISTÊNCIA / MAIOR DURABILIDADE

- . Contra testa e Chapa-testa de AÇO INOX
- . Roseta de AÇO INOX ou ZAMAC
- . Pino e Contra-pino de LATÃO

* Roseta de AÇO CARBONO nos acabamentos AT/OX

	Rosé NOVO		Latonado Oxidado
	Cromo Acetinado		Pintado Branco
	Cromado / INOX		Pintado Preto
	Antique / Oxidado		



REFERÊNCIA	DESCRIÇÃO	ESPESSURA DA MÁQUINA (A)
4140	Broca 40mm - Cilindro Monobloco 50mm	16mm
4540	Broca 40mm - 1/2 Cilindro	16mm

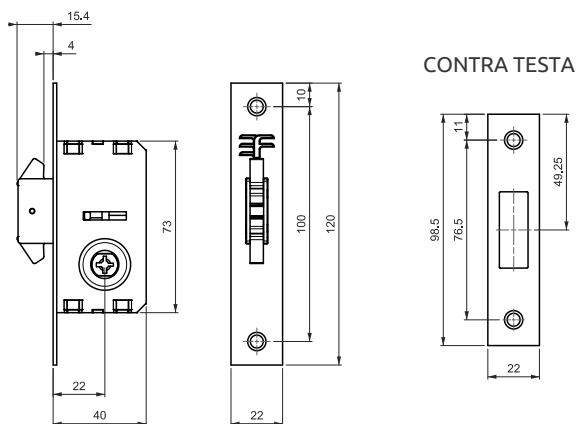
AUXILIARES

Portas de Correr
Portas de Bater



422BP

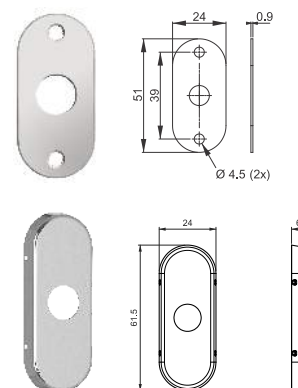
! 2 ou 4 chaves



! ATENDE TUBO/METALON DE FERRO OU PERFIL DE ALUMÍNIO 40 X 30

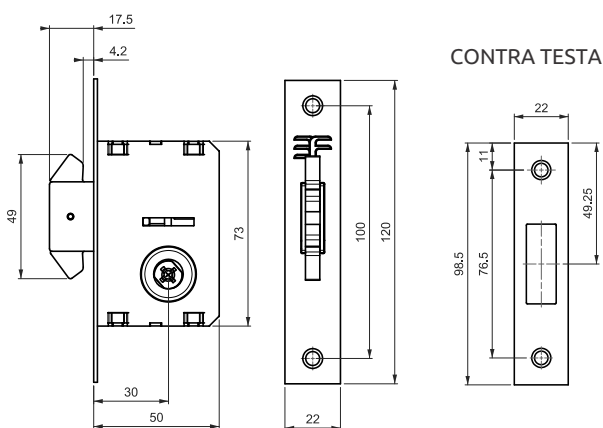
! Disponível também na opção PAR
* Atende porta com espessura até 40mm.

ESPELHOS OBLONGOS



430BP

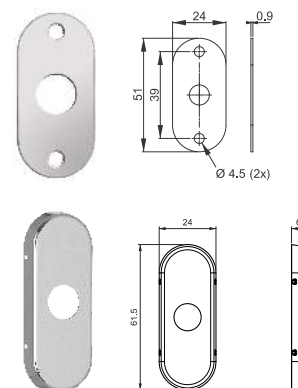
! 2 ou 4 chaves



! ATENDE TUBO/METALON DE FERRO OU PERFIL DE ALUMÍNIO 50 X 30

! Disponível também na opção PAR
* Atende porta com espessura até 40mm.

ESPELHOS OBLONGOS

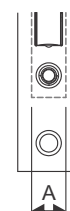


Trava de Segurança - Cilindro Tetra Embutido
TETRA Atende a norma ABNT/NBR 13060

MAIOR RESISTÊNCIA / MAIOR DURABILIDADE

- . Contra testa e Chapa-testa de AÇO INOX
- . Espelho Oblongo de AÇO INOX
- . Chave de LATÃO
- . Pino e Contra-pino de LATÃO

- Cromado / INOX
- Pintado Branco
- Latonado Oxidado
- Pintado Preto



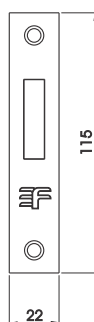
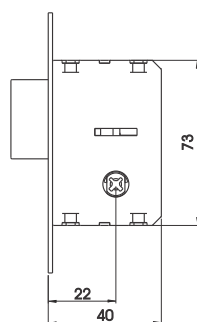
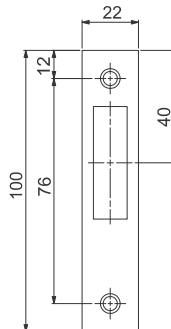
REFERÊNCIA	DESCRIÇÃO	ESPESSURA DA MÁQUINA (A)
422BP	Broca 22mm - Cilindro Tetra	17,5mm
430BP	Broca 30mm - Cilindro Tetra	17,5mm

AUXILIARES

Portas de Bater

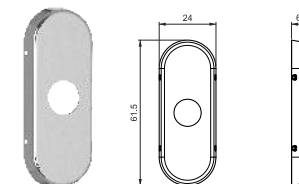
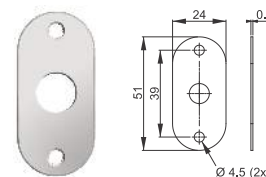
422

! 2 ou 4 chaves

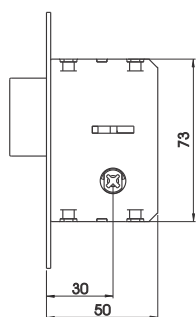
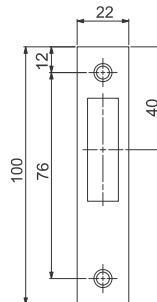

CONTRA TESTA


! ATENDE TUBO/METALON DE FERRO OU PERFIL DE ALUMÍNIO 40 X 30

! Disponível também na opção PAR
* Atende porta com espessura até 40mm.

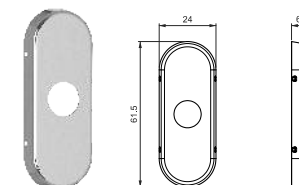
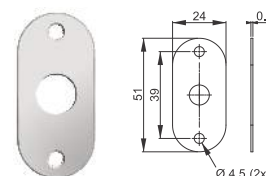
ESPELHOS OBLONGOS

430

! 2 ou 4 chaves


CONTRA TESTA


! ATENDE TUBO/METALON DE FERRO OU PERFIL DE ALUMÍNIO 50 X 30

! Disponível também na opção PAR
* Atende porta com espessura até 40mm.

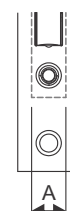
ESPELHOS OBLONGOS


✖ **Trava de Segurança - Cilindro Tetra Embutido**
Atende a norma ABNT/NBR 13060

TETRA
MAIOR RESISTÊNCIA / MAIOR DURABILIDADE

- . Contra testa e Chapa-testa de AÇO INOX
- . Espelho Oblongo de AÇO INOX
- . Chave de LATÃO
- . Pino e Contra-pino de LATÃO

	Cromado / INOX		Pintado Branco
	Latonado Oxidado		Pintado Preto



REFERÊNCIA	DESCRIÇÃO	ESPESSURA DA MÁQUINA (A)
422	Broca 22mm - Cilindro Tetra	17,5mm
430	Broca 30mm - Cilindro Tetra	17,5mm

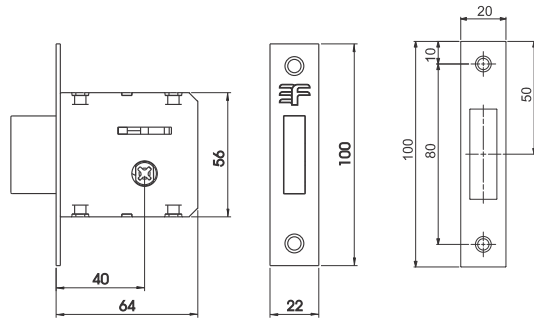
AUXILIARES

Portas de Bater



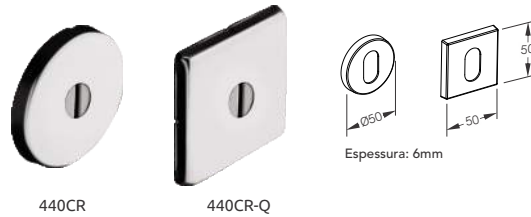
440

CONTRA TESTA



! Disponível também na opção PAR
* Atende porta com espessura até 30mm

ROSETA INOX



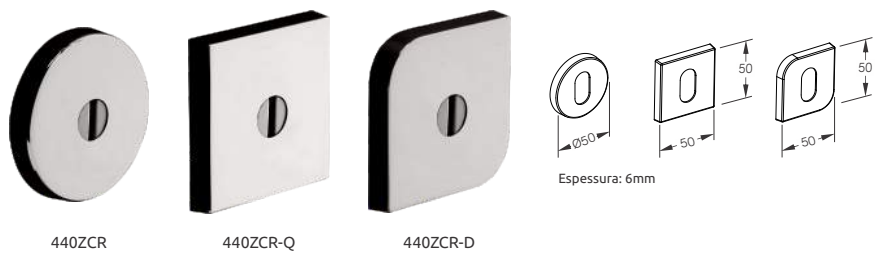
440CR

440CR-Q

Espessura: 6mm

ROSETA ZAMAC

! 2 ou 4 chaves



440ZCR

440ZCR-Q

440ZCR-D

Espessura: 6mm

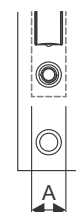
TETRA Trava de Segurança - Cilindro Tetra Embutido
Atende a norma ABNT/NBR 13060

MAIOR RESISTÊNCIA / MAIOR DURABILIDADE

- . Contra testa e Chapa-testa de AÇO INOX
- . Roseta de AÇO INOX ou ZAMAC
- . Chave de LATÃO
- . Pino e Contra-pino de LATÃO

* Roseta de AÇO CARBONO nos acabamentos AT/OX

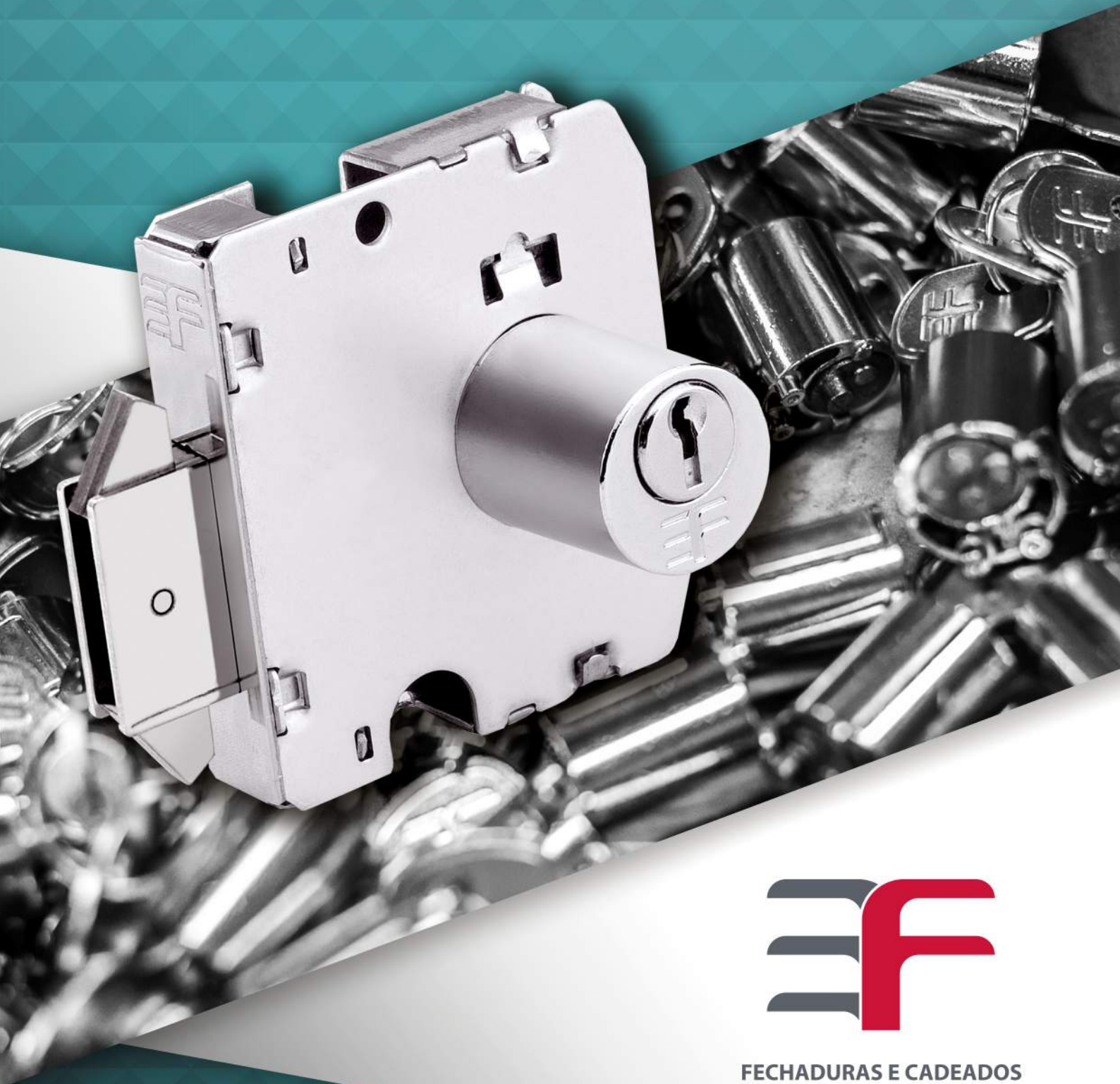
	Rosé NOVO		Latonado Oxidado
	Cromo Acetinado		Pintado Branco
	Cromado / INOX		Pintado Preto
	Antique / Oxidado		



ESPESSURA DA MÁQUINA (A)

REFERÊNCIA	DESCRIÇÃO	ESPESSURA DA MÁQUINA (A)
440	Broca 40mm - Cilindro Tetra	17,5mm

FECHADURAS PARA PORTAS
OU JANELAS DE VIDRO
SÉRIE 3000

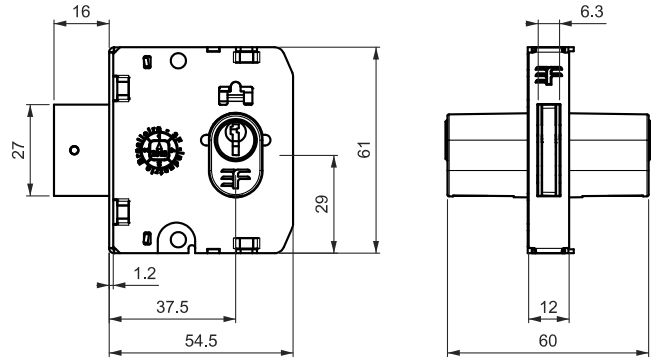


FECHADURAS E CADEADOS

FECHADURA PARA VIDRO TEMPERADO



3030
3530



MAIOR RESISTÊNCIA / MAIOR DURABILIDADE

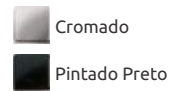
. Chapa-testa de AÇO INOX

Furação Blindex

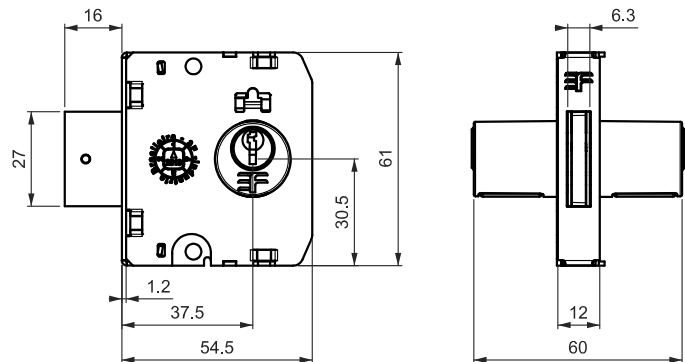
Atende a norma ABNT/NBR 14651



REFERÊNCIA	DESCRIÇÃO
3030	Porta de Bater - Cilindro Oval
3530	Porta de Bater - ½ Cilindro Oval



3031
3531



MAIOR RESISTÊNCIA / MAIOR DURABILIDADE

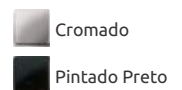
. Chapa-testa de AÇO INOX

Furação Blindex

Atende a norma ABNT/NBR 14651



REFERÊNCIA	DESCRIÇÃO
3031	Porta de Bater - Cilindro Redondo
3531	Porta de Bater - ½ Cilindro Redondo

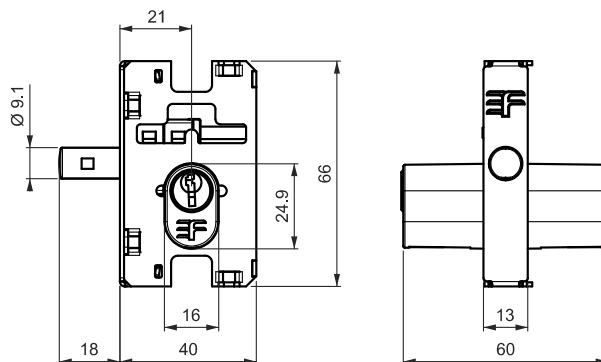


! 3F 3030/3031:
para instalação 3210
3F 3530/3531:
para instalação 3212

FECHADURA PARA VIDRO TEMPERADO



3040
3540



MAIOR RESISTÊNCIA / MAIOR DURABILIDADE
· Chapa-testa de AÇO INOX

Recorte Santa Marina

Atende a norma ABNT/NBR 14651

REFERÊNCIA | DESCRIÇÃO

3040	Porta de Bater - Cilindro Oval
3540	Porta de Bater - ½ Cilindro Oval



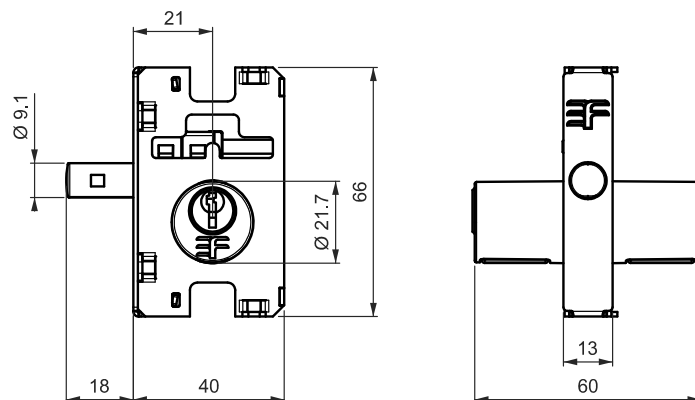
EXTERNA

Cromado

Pintado Preto



3041
3541



MAIOR RESISTÊNCIA / MAIOR DURABILIDADE
· Chapa-testa de AÇO INOX

Recorte Santa Marina

Atende a norma ABNT/NBR 14651

REFERÊNCIA | DESCRIÇÃO

3041	Porta de Bater - Cilindro Redondo
3541	Porta de Bater - ½ Cilindro Redondo



EXTERNA

Cromado

Pintado Preto

! 3F 3040/3041:
para instalação 1520
3F 3540/3541:
para instalação 1520 ½ Cilindro

FECHADURA PARA VIDRO TEMPERADO



3050
3550



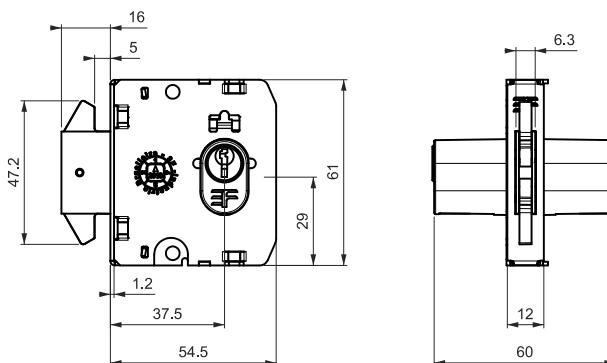
1ª VOLTA



2ª VOLTA

IMPORTANTE

A fechadura 3050 possui lingueta com trava universal. Em portas de correr, a porta só será trancada após completar a 2ª volta da chave

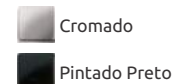


! 3F 3050: para instalação 3530 ou 1510X
3F 3550: para instalação 3532

Furação Blindex
Atende a norma ABNT/NBR 14651
EXTERNA

MAIOR RESISTÊNCIA / MAIOR DURABILIDADE
. Chapa-testa de AÇO INOX

REFERÊNCIA	DESCRIÇÃO
3050	Porta de Correr - Cilindro Oval v2
3550	Porta de Correr - ½ Cilindro Oval v2



3051
3551



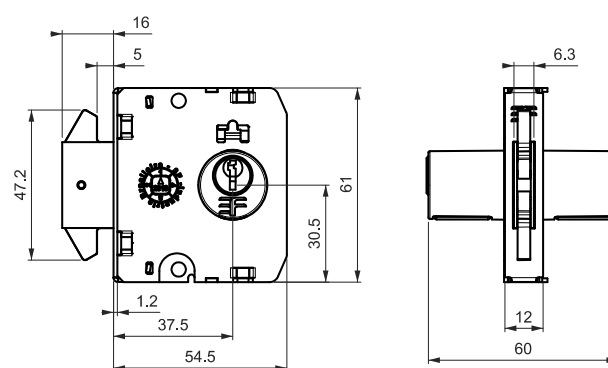
1ª VOLTA



2ª VOLTA

IMPORTANTE

A fechadura 3050 possui lingueta com trava universal. Em portas de correr, a porta só será trancada após completar a 2ª volta da chave

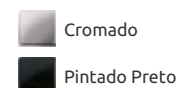


! 3F 3051: para instalação 3530 ou 1510X
3F 3551: para instalação 3532

Furação Blindex
Atende a norma ABNT/NBR 14651
EXTERNA

MAIOR RESISTÊNCIA / MAIOR DURABILIDADE
. Chapa-testa de AÇO INOX

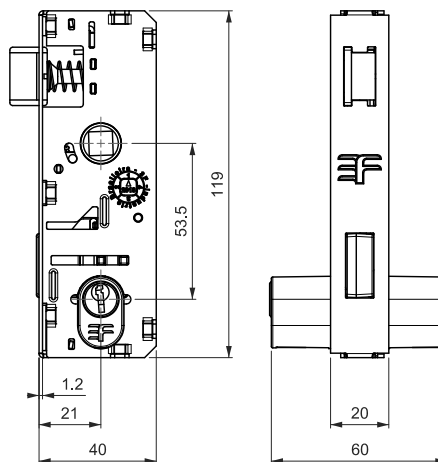
REFERÊNCIA	DESCRIÇÃO
3051	Porta de Correr - Cilindro Redondo v2
3551	Porta de Correr - ½ Cilindro Redondo v2



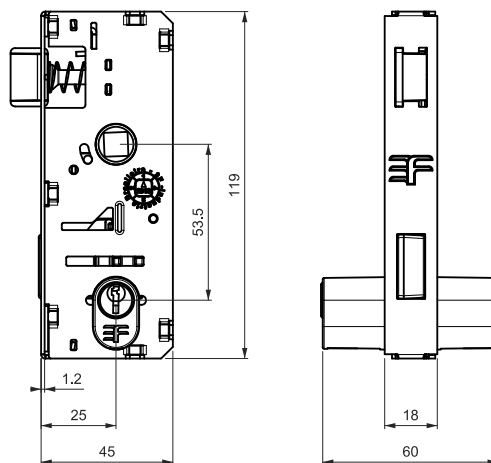
FECHADURA PARA VIDRO TEMPERADO



3080



3090



Broca 21/25 - Cilindro 60mm
Recorte Santa Marina

MAIOR RESISTÊNCIA / MAIOR DURABILIDADE

- . Testa de AÇO INOX
- . Pino, Contra-pino de LATÃO

! 3F 3080/3090:
para instalação 1520TA

REFERÊNCIA	DESCRIÇÃO	MAÇANETAS
3080	Broca 21mm Cilindro Oval Bi-partido 60mm	110/114/116/119/124 (Alavanca) 331/334 (Taco de golfe)
3090	Broca 25mm Cilindro Oval Bi-partido 60mm	

- Cromado
- Pintado Preto
- Pintado Branco

MAÇANETAS DE REPOSIÇÃO

LINHA VIDRACEIRO



110V



114V



116V



119V



124V



331V

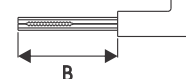


334V

REFERÊNCIA	DESCRIÇÃO	ACABAMENTOS
110V	Maçaneta Alavanca	CR BR PP
114V	Maçaneta Alavanca	CR BR PP
116V	Maçaneta Alavanca	CR BR PP
119V	Maçaneta Alavanca	CR BR PP
124V	Maçaneta Alavanca	CR BR PP
331V	Maçaneta Taco de Golfe	CR BR PP
334V	Maçaneta Taco de Golfe	CR BR PP

MAÇANETAS

110V / 114V
116V / 119V
124V / 331V
334V



CILINDRO

Cilindro REF 054

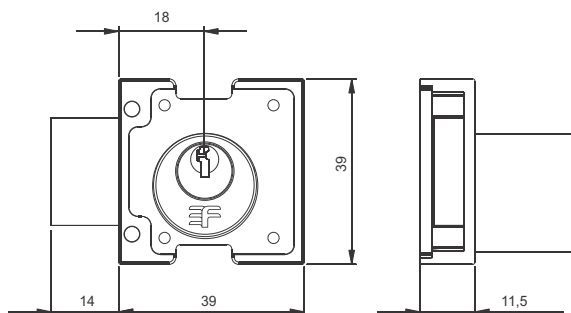
MEDIDA B

50mm

FECHADURA PARA VIDRO TEMPERADO



3060



Atende a norma ABNT/NBR 14651



REFERÊNCIA | **DESCRIÇÃO**

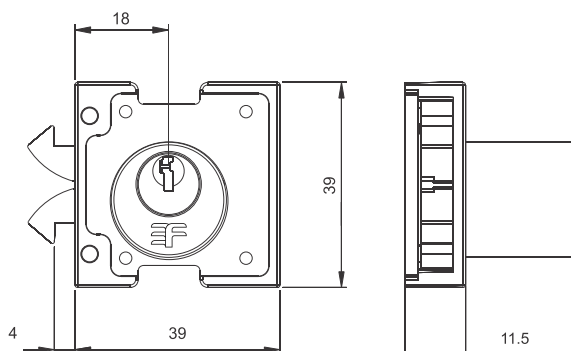
3060	Mini - Porta de Bater - Cilindro Redondo
------	--

 Cromado

 Pintado Preto



3061



Atende a norma ABNT/NBR 14651



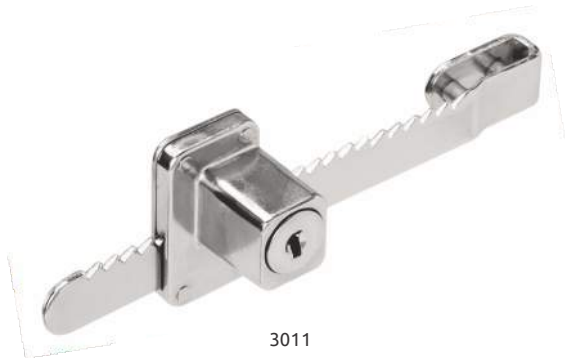
REFERÊNCIA | **DESCRIÇÃO**

3061	Mini - Porta de Correr - Cilindro Redondo
------	---

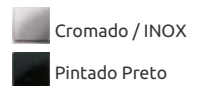
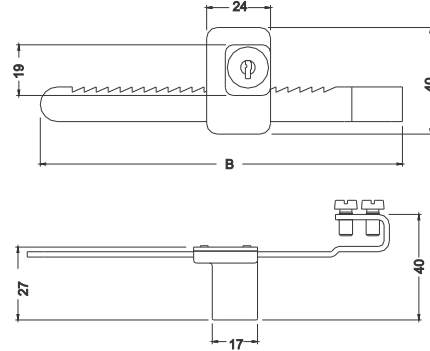
 Cromado

 Pintado Preto

FECHADURA PARA VITRINE



3011



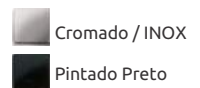
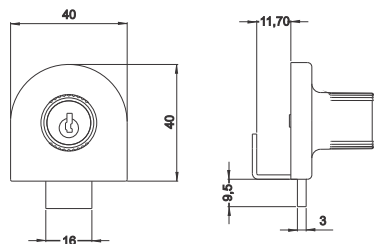
REFERÊNCIA	DESCRIÇÃO
3011	ES - RC = 90° - B = 140mm

FECHADURA PARA PORTA DE VIDRO

UM VIDRO



3070

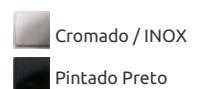
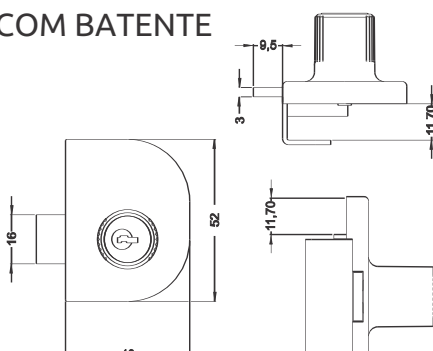


REFERÊNCIA	DESCRIÇÃO
3070	Um vidro / ED - RC = 180°

DOIS VIDROS COM BATENTE



3071



REFERÊNCIA	DESCRIÇÃO
3071	Dois vidro / ED - RC = 180°

FECHADURAS DE SOBREPOR



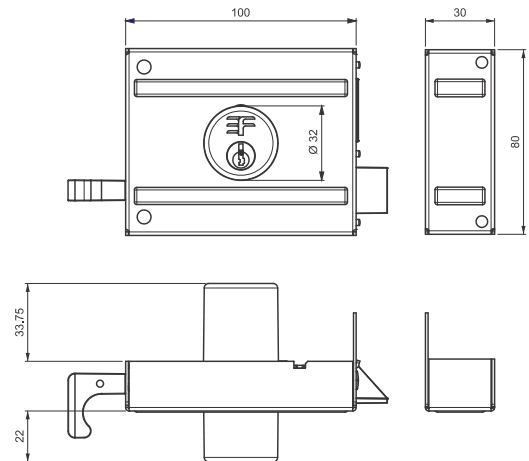
FECHADURAS E CADEADOS

SOBREPOR

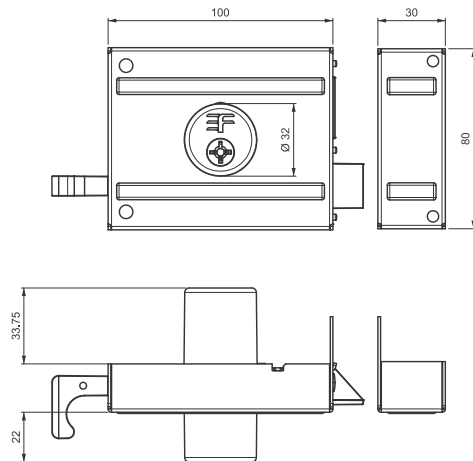
FECHADURA PARA PORTÃO



1130



1130
TETRA



! 2 ou 4 chaves

MAIOR RESISTÊNCIA / MAIOR DURABILIDADE

- . Espelho de AÇO INOX
- . Chave tetra de LATÃO

Atende a norma ABNT/NBR 13051

REFERÊNCIA	DESCRIÇÃO
1130	Caixa = 100mm
1130TETRA	Caixa = 100mm

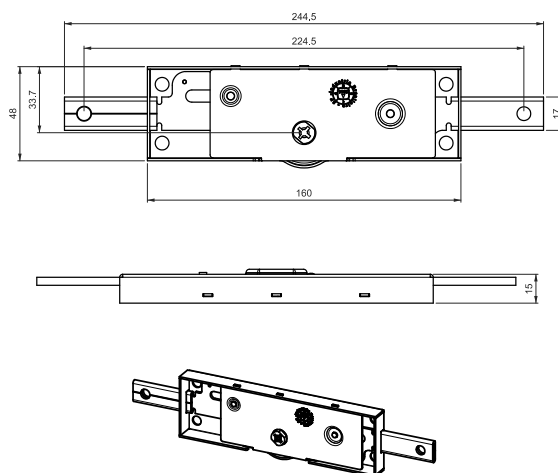
Niquelado

SOBREPOR

TRAVA CENTRAL PARA PORTA DE ENROLAR



1112TETRA



TETRA

MAIOR RESISTÊNCIA / MAIOR DURABILIDADE
 . Chave tetra de LATÃO

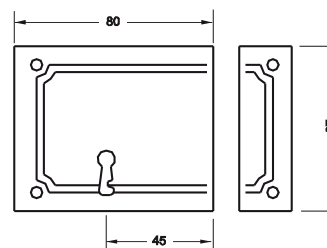
! 2 ou 4 chaves

REFERÊNCIA	DESCRIÇÃO	 Pintado Preto
1112TETRA	Trava central	

FECHADURA DE CAIXÃO



1220



Atende a norma ABNT/NBR 13049



INTERNA

REFERÊNCIA	DESCRIÇÃO	 Pintado Preto
1220	Caixa = 80mm	

ACESSÓRIOS



FECHADURAS E CADEADOS

MAÇANETAS DE REPOSIÇÃO

LINHA MARCENEIRO E SERRALHEIRO



REFERÊNCIA	DESCRIÇÃO	UTILIZAÇÃO	ACABAMENTOS
110	Maçaneta Alavanca	5000 / 7000	AT/OX BR CR PP
111	Maçaneta Alavanca	5000	BR CR PP
112	Maçaneta Alavanca	5000 / 7000	AT/OX BR CR PP
113	Maçaneta Alavanca	5000 / 7000	AT/OX BR CA CR LO PP RO
114	Maçaneta Alavanca	5000 / 7000	AT BR CA CR LO PP
115	Maçaneta Alavanca	7000 Colonial	LO
116	Maçaneta Alavanca	5000 / 7000	AT BR CA CR LO PP RO
117	Maçaneta Alavanca	7000	AT CA CR LO RO
118	Maçaneta Alavanca	7000	AT CA CR LO RO
119	Maçaneta Alavanca	7000	AT CA CR LO RO
122	Maçaneta Alavanca	5000 / 7000	AT/OX BR CA CR LO PP
123	Maçaneta Alavanca	5000 / 7000	AT/OX BR CR PP
124	Maçaneta Alavanca	5000 / 7000	AT/OX BR CR PP
127	Maçaneta Alavanca	7000	AT/OX CA CR LO RO
128	Maçaneta Alavanca	7000	AT/OX CA CR LO RO

MAÇANETAS DE REPOSIÇÃO

LINHA MARCENEIRO E SERRALHEIRO



220



221



222



223



225



330



331



334



773



776



777



778



812



813



817



819

REFERÊNCIA	DESCRIÇÃO	UTILIZAÇÃO	ACABAMENTOS
220	Maçaneta Bola	5000 / 7000	AT/OX BR CA CR LO PP
221	Maçaneta Bola	7000	AT/OX CA CR LO RO
222	Maçaneta Bola	5000 / 7000	AT/OX BR CR PP
223	Maçaneta Bola	7000	AT/OX CA CR LO PP
225	Maçaneta Bola	7000 Colonial	LO
330	Maçaneta Taco de Golfe	5000 / 7000	AT/OX BR CR PP
331	Maçaneta Taco de Golfe	5000 / 7000 / 8000	AT/OX BR CA CR LO PP RO
334	Maçaneta Taco de Golfe	7000	AT/OX CA CR LO RO
773	Maçaneta Alavanca	7000	AT CA CR LO RO
776	Maçaneta Alavanca	7000	AT CA CR LO RO
777	Maçaneta Alavanca	7000	AT CA CR LO RO
778	Maçaneta Alavanca	7000	AT CA CR LO RO
812	Maçaneta Alavanca	8000	AT CA CR LO RO
813	Maçaneta Alavanca	8000	AT CA CR LO RO
817	Maçaneta Alavanca	8000	AT CA CR LO RO
819	Maçaneta Alavanca	8000	AT CA CR LO RO

MAÇANETAS DE REPOSIÇÃO

LINHA MARCENEIRO E SERRALHEIRO



51



52



55



60



65



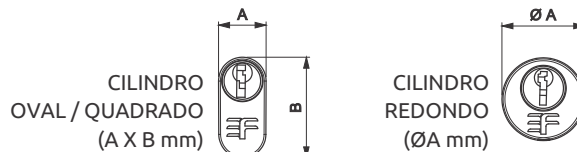
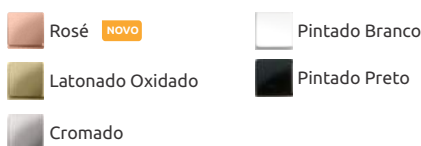
67



68

REFERÊNCIA	DESCRIÇÃO	UTILIZAÇÃO	ACABAMENTOS
51	Maçaneta Alavanca 110 / Maçaneta Bola 220	5000/7000	AT/OX BR CR PP
52	Maçaneta Alavanca 112 / Maçaneta Bola 222	5000/7000	AT/OX BR CR PP
55	Maçaneta Alavanca 115 / Maçaneta Bola 225	7000	LO
60	Maçaneta Alavanca 116 / Maçaneta Bola 221	5000	AT/OX BR CR PP
65	Maçaneta Alavanca 112 / Maçaneta Bola 220	5000/7000	AT/OX BR CR PP
67	Maçaneta Alavanca 123 / Maçaneta Bola 223	5000/7000	AT/OX BR CR PP
68	Maçaneta Alavanca 124 / Maçaneta Taco de Golfe 330	5000/7000	AT/OX BR CR PP

CILINDROS DE REPOSIÇÃO



REF.	DESCRIÇÃO	UTILIZAÇÃO
000	Cilindro Reposição Fechaduras 3F - Comp. 55mm	4000 / 5000 / 6000 / 7000 - Oval (13 x 27,5mm)
003	Cilindro Reposição Fechaduras 3F - Comp. 90mm	5000 / 6000 - Oval (13 x 27,5mm)
005	½ Cilindro Reposição Fechaduras 3F	4000 / 6000 - Oval (13 x 27,5mm)
006	Cilindro Reposição Fechadura 3F Tetra	4000 / 7000 / 8000 / 1112 Tetra
007	Cilindro Reposição Fechadura 3F - Comp. 74mm	5000 / 6000 - Oval (13 x 27,5mm)
008	Cilindro Reposição Fechaduras 3F - Comp. 50mm	4000 / 5000 / 6000 / 7000 - Oval (13 x 27,5mm)
009	Cilindro Reposição Fechadura GOLD	Fechaduras residenciais 40mm
010	Cilindro Reposição Fechadura ALIANÇA	C 400 / C 700 - Oval (14 x 26,8mm)
016	Cilindro Reposição Fechadura QUARUP	Broca 40 e 55mm - Oval (14 x 26,8mm)
020	Cilindro Reposição Fechadura HAGA	H1000/45 - H1000/55 - STD 40 - Oval (15 x 27,5mm)
021	Cilindro Reposição Fechadura HAGA	Modelo Berlin / Turim (13 x 26mm)
025	Cilindro Reposição Fechadura MGM	Stillo / Colonial - Oval (15 x 27,5mm)
030	Cilindro Reposição Fechadura SOPRANO	500 / 700 / 900 - Retangular (14 x 27mm)
037	Cilindro Reposição 74 STAM	500 / 600 - Oval Bi-Partido (14 x 28mm)
039	Cilindro Reposição 90 STAM	500 / 600 - Oval Bi-Partido (14 x 28mm)
040	Cilindro Reposição Fechadura STAM	500 / 600 / 800 / 900 - Oval (14 x 28mm)
041	Cilindro Reposição Fechadura STAM	Modelo 401 (14 x 28mm)
042	Cilindro Reposição 74 STAM	Modelo 401 - Oval Bi-partido (14x28mm)
043	Cilindro Reposição 90 STAM	Modelo 401 - Oval Bi-partido (14x28mm)
045	Cilindro Reposição Fechadura HELA	Bi-partido - 2006 / 2010 - Oval (14 x 28mm)
046	Cilindro Reposição Fechadura HELA	Monobloco - 2009 - Oval (15 x 27,5mm)
050	Cilindro Reposição Fechadura AROUCA	Monobloco 2010/40 - Oval (13 x 27,5mm)
051	Cilindro Reposição Fechadura AROUCA	Vidro Bi-Partido / Haste Redonta - Oval (16 x 25mm)
052	Cilindro Reposição AROUCA	Vidro / Oval / Bi-Partido / Haste Quadrada / 2171 / 3040 - (16 x 25mm)
053	Cilindro Reposição AROUCA	Vidro / Redondo / Bi-Partido / Haste Quadrada / 2171 / 3041 - (Ø22mm)
054	Cilindro Reposição AROUCA	Vidro / Oval / Bi-Partido / 2192 / 3030 / 3050 - Sem haste (16 x 25mm)
055	Cilindro Reposição AROUCA	Vidro / Redondo / Bi-Partido / 2189 / 3031 / 3051 - Sem haste (Ø22mm)
056	Cilindro Reposição AROUCA	Vidro ½ Cilindro Oval 2171/3540 - Sem haste (16 x 25mm)
057	Cilindro Reposição AROUCA	Vidro ½ Cilindro Redondo 2171/3541 - Sem haste (Ø22mm)
060	Cilindro Reposição Fechadura PADO	460 - Retangular (14 x 27mm) (Nariz 030 - Menor)
061	Cilindro Reposição Fechadura PADO	725 - Retangular (14 x 27mm) (Nariz 061 - Maior)
062	Cilindro Reposição Fechadura PADO	735 / 835 - Retangular (16 x 29mm)
070	Cilindro Reposição Fechadura PAPAIZ	C 400-55 - Oval (13 x 27,5mm) (Nariz 3F - Menor)
071	Cilindro Reposição Fechadura PAPAIZ	C 300-55 - Oval (13 x 27,5mm) (Nariz PAPAIZ - Maior)
072	Cilindro Reposição Fechadura 3F - Comp. 60 mm / Reposição Fechadura PAPAIZ	C 200-55 / 8000 - Oval (15,5 x 30mm)
073	Cilindro Reposição LaFont 60mm	Oval (15,5x30 mm)
074	Cilindro Reposição Fechadura 3F - Comp. 74 mm / Reposição Fechadura PAPAIZ	4000/8000 - Oval (15,5x30 mm)
080	Cilindro Reposição Fechadura IMAB	4000 - Oval (13 x 27,5mm)
090	Cilindro Reposição Fechadura 3F - Comp. 90 mm / Reposição Fechadura PAPAIZ	4000/8000 - Oval (15,5x30 mm)
091	Cilindro Reposição Fechadura FAMA	Bi-Partido - Oval (16 x 25mm) (Haste Quadrada)
100	Cilindro Reposição Fechadura BRASIL	Monobloco - Oval (13 x 27,5mm)

CADEADOS



FECHADURAS E CADEADOS

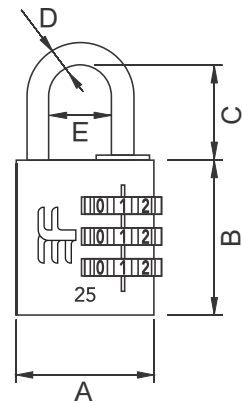
CADEADOS COM SEGREDO



FURO PARA IDENTIFICAÇÃO DA MALA



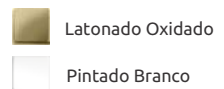
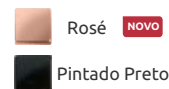
CADEADO PARA MALA



CADEADO 25MM



CADEADO 40MM



EMBALAGENS

! Vendidos somente em cartela



CADEADO PARA MALA



CADEADO 25MM



CADEADO 40MM

DIMENSÕES (mm)

CÓD.	A	B	C	D	E	F
Mala	27	33,5	18	4	11,5	12
25	25	28	18	4	11,5	12
40	40	40	26	6,4	21	16

MAIOR RESISTÊNCIA / MAIOR DURABILIDADE

- . Corpo do Cadeado em ZAMAC
- . Haste do Cadeado em AÇO

FÁCIL MANUSEIO

- . Novo mecanismo de troca de segredo

CADEADOS COM CHAVE



CADEADO PARA MALA



20MM



25MM



25MM - HASTE MÉDIA



30MM



30MM - HASTE MÉDIA



30MM - HASTE LONGA



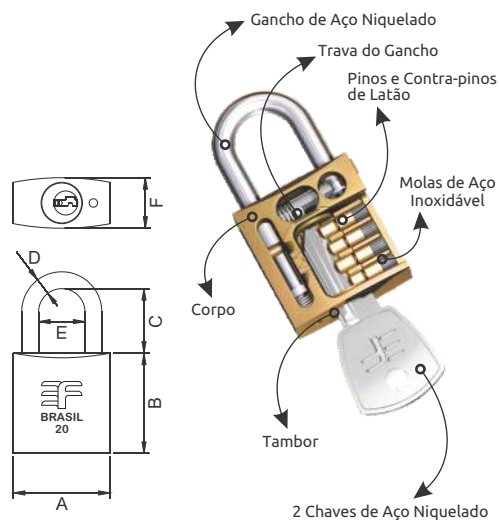
35MM



35MM - HASTE LONGA



45MM


MAIOR RESISTÊNCIA / MAIOR DURABILIDADE

- Corpo do Cadeado em ZAMAC
- Haste do Cadeado em AÇO

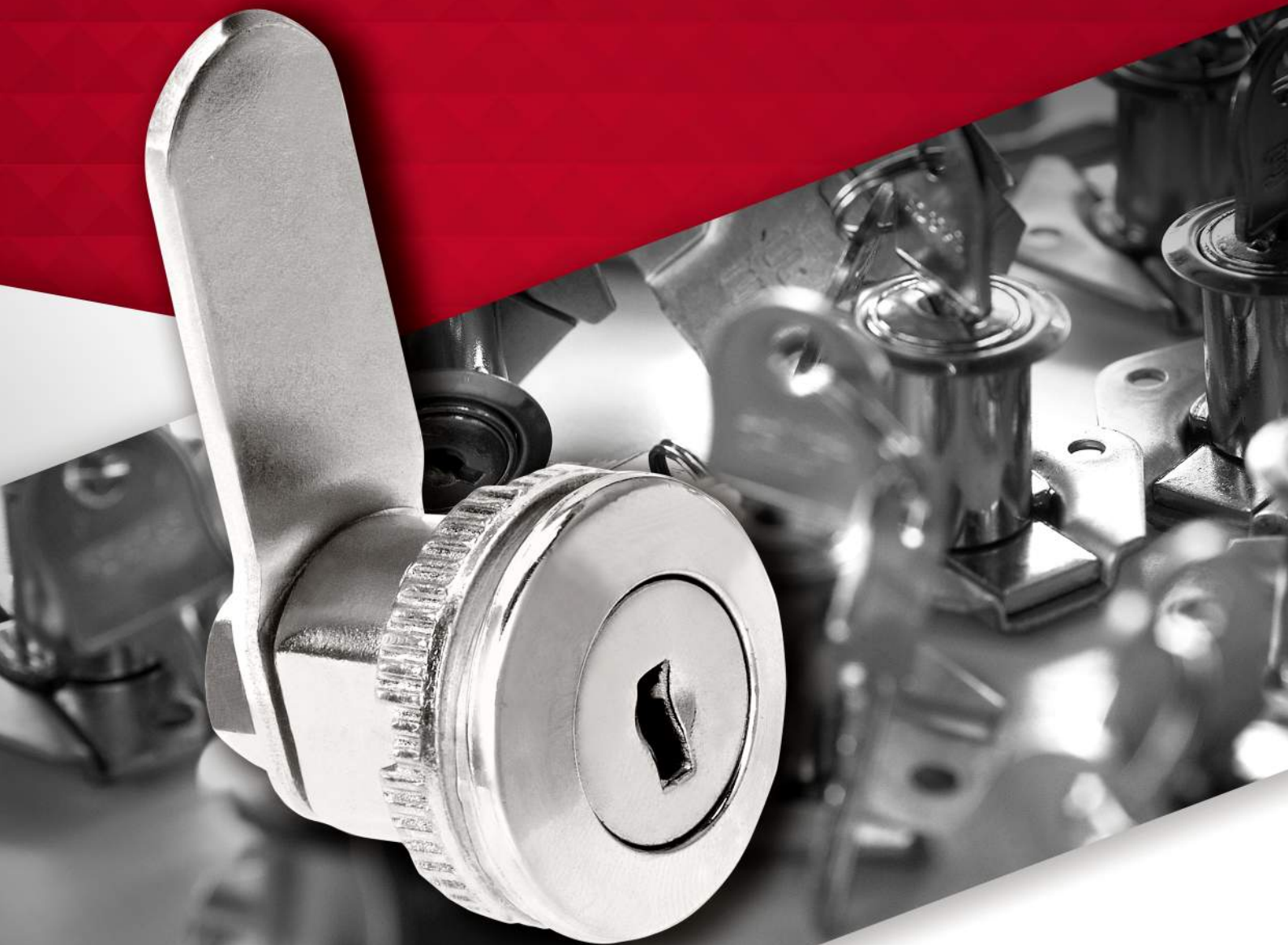
DIMENSÕES (mm)

CÓD.	A	B	C	D	E	F
Mala	19	17	13	3	9	8,5
20	23	24	15	4	11	12
25	28	28	19	5	13	14,5
25HM	28	28	28	5	13	14,5
30	32	31	22	5,5	15	14,5
30HM	32	31	40	5,5	15	14,5
30HL	32	31	70	5,5	15	14,5
35	35	35	25	6,4	17	16
35HL	35	35	70	6,4	17	16
45	45	45	34	8	22,5	16

EMBALAGENS

- ! Cadeados com Haste Longa são vendidos somente em cartelas individuais
- Cadeados com Haste Média são vendidos somente em caixas individuais
- Demais modelos são vendidos em cartelas ou caixas individuais

MÓVEIS

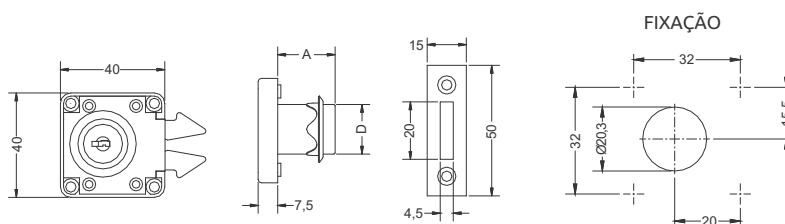


FECHADURAS E CADEADOS

FECHADURA PARA PORTA DE CORRER



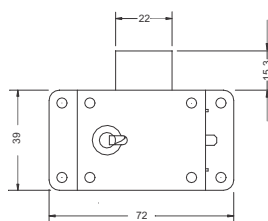
3021


MAIOR RESISTÊNCIA / MAIOR DURABILIDADE . Espelho de AÇO INOX

REFERÊNCIA	DESCRIÇÃO
3021	ES - RC = 45° - A = 22mm - D = 19mm

Cromado / INOX

FECHADURA DE SOBREPOR

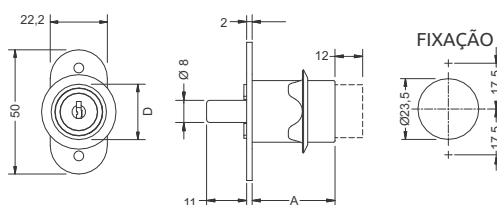

 2210 A
2210 C


- ABREVIACIONES**
- A - Altura Cilindro
 - C - Comprimento
 - D - Diámetro
 - ED - Extração Dupla
 - ES - Extração Simples
 - H - Altura
 - LC - Lingueta Curta
 - LL - Lingueta Longa
 - RC - Rotação

MAIOR RESISTÊNCIA / MAIOR DURABILIDADE . Caixa de AÇO INOX

REFERÊNCIA	DESCRIÇÃO	ACABAMENTOS
2210 A	Sobrepor com aba - Chave 3F	NB
2210 C	Sobrepor com aba - Chave Colonial	OV

FECHADURA COM CILINDRO DE PRESSÃO


 2511
2512
2513

MAIOR RESISTÊNCIA / MAIOR DURABILIDADE . Espelho de AÇO INOX

REFERÊNCIA	DESCRIÇÃO
2511	ES - RC = 45° - A = 25 mm - D = 22,2 mm
2512	ES - RC = 45° - A = 30 mm - D = 22,2 mm
2513	ES - RC = 45° - A = 35 mm - D = 22,2 mm

Cromado / INOX

FECHADURA PARA GAVETA

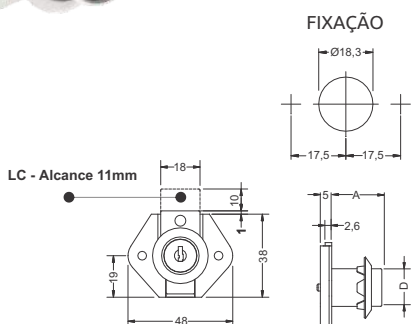
MAIOR RESISTÊNCIA / MAIOR DURABILIDADE . Espelho de AÇO INOX

ABREVIATURAS

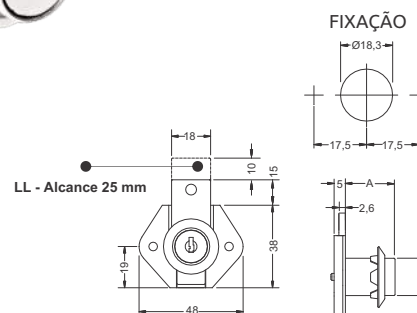
- A - Altura Cilindro
- C - Comprimento
- D - Diâmetro
- ED - Extração Dupla
- ES - Extração Simples
- H - Altura
- LC - Lingueta Curta
- LL - Lingueta Longa
- RC - Rotação



2311
2312



2321
2322



REFERÊNCIA	DESCRIÇÃO
2311	ED - RC = 180° - A = 22mm - D = 17mm - LC
2312	ED - RC = 180° - A = 31mm - D = 17mm - LC

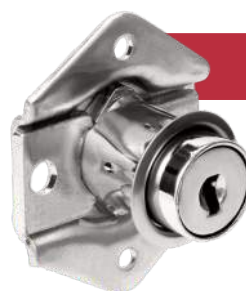
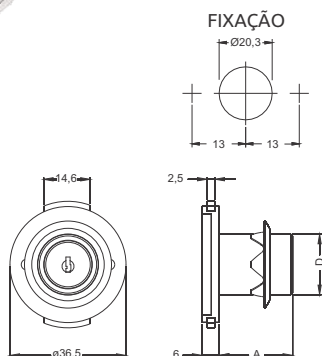
REFERÊNCIA	DESCRIÇÃO
2321	ED - RC = 180° - A = 22mm - D = 17mm - LL
2322	ED - RC = 180° - A = 31mm - D = 17mm - LL

Cromado / INOX

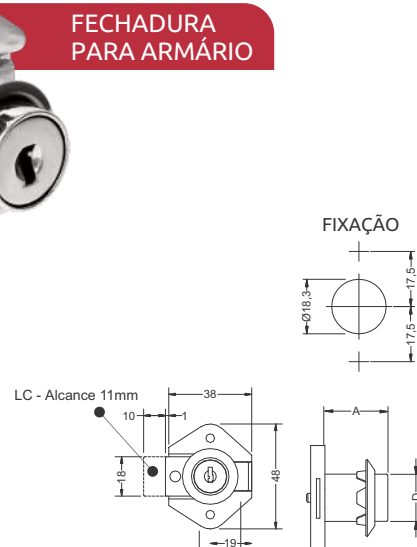
Cromado / INOX



2351
2352



2411
2412



REFERÊNCIA	DESCRIÇÃO
2351	RC = 360° - A = 22mm - D = 19mm
2352	RC = 360° - A = 31mm - D = 19mm

REFERÊNCIA	DESCRIÇÃO
2411	ED - RC = 180° - A = 22mm - D = 17mm - LC
2412	ED - RC = 180° - A = 31mm - D = 17mm - LC

Cromado / INOX

Cromado / INOX

FECHADURA PARA PAINÉIS

ABREVIações

- A - Altura Cilindro
- C - Comprimento
- D - Diâmetro
- ED - Extração Dupla
- ES - Extração Simples
- H - Altura
- LC - Lingueta Curta
- LL - Lingueta Longa
- RC - Rotação

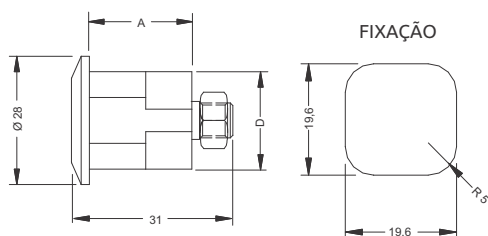
FENDA


2811

TRIÂNGULO


2812

YALE

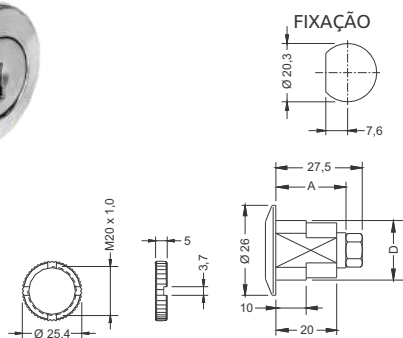
 2817
2818


Cromado

REFERÊNCIA	DESCRIÇÃO
2811	Fecho Fenda - RC = 90° - A = 22 - D = M22x1,5
2812	Fecho Triângulo - RC = 90° - A = 22 - D = M22x1,5
2817	Fecho Yale - ED - RC = 90° - A = 22 - D = M22x1,5
2818	Fecho Yale - ES - RC = 90° - A = 22 - D = M22x1,5

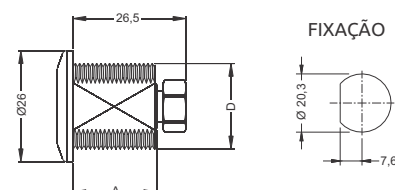
FECHADURA UNIVERSAL

MÓVEIS DE AÇO

 2711
2712


REFERÊNCIA	DESCRIÇÃO
2741	ED - RC = 180° - A = 21mm - D = M 20x1
2711	ED - RC = 90° - A = 21mm - D = M 20x1
2712	ES - RC = 90° - A = 21mm - D = M 20x1

MÓVEIS DE MADEIRA

 2721
2722


REFERÊNCIA	DESCRIÇÃO
2721	ED - RC = 90° - A = 21mm - D = M20x1
2722	ES - RC = 90° - A = 21mm - D = M20x1

Cromado

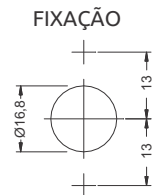
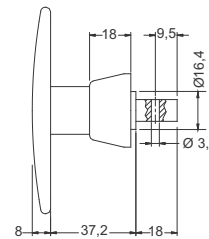
Cromado

MAÇANETA COM TRAVA

- ABREVIATURAS**
 A - Altura Cilindro
 C - Comprimento
 D - Diâmetro
 ED - Extração Dupla
 ES - Extração Simples
 H - Altura
 LC - Lingueta Curta
 LL - Lingueta Longa
 RC - Rotação



2911



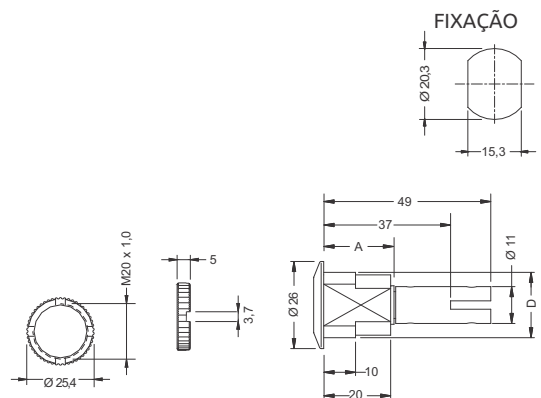
Cromado

REFERÊNCIA	DESCRIÇÃO
2911	ED - RC = 180°

FECHADURA PARA ARQUIVO DE AÇO



2611



Cromado

REFERÊNCIA	DESCRIÇÃO
2611	ED - RC = 180° - A = 21mm - D = M 20x1

FECHADURA PARA PAINÉIS

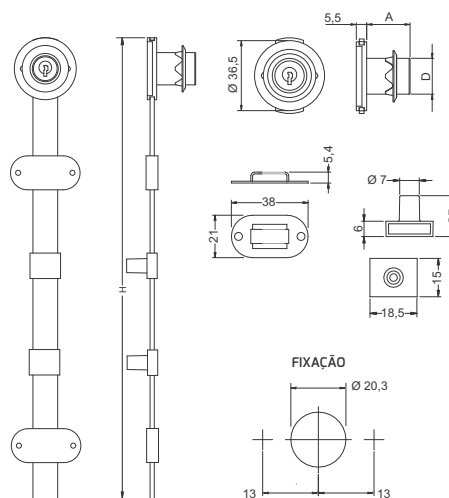
GAVETEIRO LATERAL



2351-A/B/C/D

ABREVIÇÕES

- A - Altura Cilindro
- C - Comprimento
- D - Diâmetro
- ED - Extração Dupla
- ES - Extração Simples
- H - Altura
- LC - Lingueta Curta
- LL - Lingueta Longa
- RC - Rotação


MAIOR RESISTÊNCIA / MAIOR DURABILIDADE . Espelho de AÇO INOX

REFERÊNCIA	DESCRIÇÃO	GAVETAS	ACABAMENTOS
2351 A	RC = 360° - A = 22mm - D = 19mm - H = 300mm	02	CR
2351 B	RC = 360° - A = 22mm - D = 19mm - H = 500mm	03	CR
2351 C	RC = 360° - A = 22mm - D = 19mm - H = 600mm	04	CR
2351 D	RC = 360° - A = 22mm - D = 19mm - H = 1000mm	06	CR
751	Guia da Haste	-	NYL
761	Guia de Regulagem - GR = 19 mm	-	ZB
762	Guia de Regulagem - GR = 25 mm	-	ZB

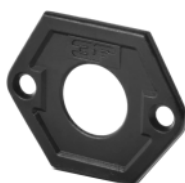
ACESSÓRIOS

ABREVIAÇÕES

A - Altura Cilindro
 C - Comprimento
 D - Diâmetro
 ED - Extração Dupla
 ES - Extração Simples
 H - Altura
 LC - Lingueta Curta
 LL - Lingueta Longa
 RC - Rotação



731



732



751



761



762



812



822



824

REFERÊNCIA	DESCRIÇÃO	UTILIZAÇÃO	ACABAMENTOS
731	Batente	2311 / 2312 / 2321 / 2322 / 2411 / 2412	NYL
732	Espaçador	2311 / 2312 / 2321 / 2322 / 2411 / 2412	NYL
751	Guia da Haste	2351 A - B - C - D	NYL
761	Guia de Regulagem - L = 19mm	2351 A - B - C - D	ZB
762	Guia de Regulagem - L = 25mm	2351 A - B - C - D	ZB
812	Chave Acionadora - Triângulo	2812	NYL
822	Chave 3F	2210 - A	NB
824	Chave Colonial	2210 - C	OV

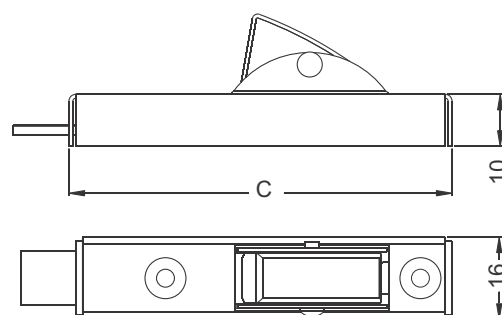
FECHOS

ABREVIações

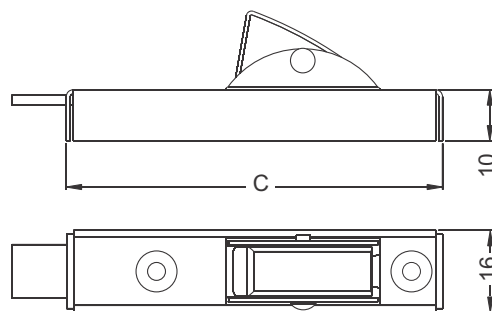
- A - Altura Cilindro
- C - Comprimento
- D - Diâmetro
- ED - Extração Dupla
- ES - Extração Simples
- H - Altura
- LC - Lingueta Curta
- LL - Lingueta Longa
- RC - Rotação



281



282



REFERÊNCIA	DESCRIÇÃO	ACABAMENTOS
281	Fecho Gangorra - Lingueta Baixa - C = 70	NB
282	Fecho Gangorra - Lingueta Alta - C = 70	NB

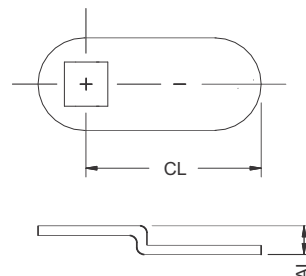
LINGUETAS



L02



L04



Zincado Branco

REFERÊNCIA	DESCRIÇÃO	UTILIZAÇÃO
L01	Lingueta - CL = 31 Furo Central	2711 / 12 / 21 / 22 - 2811 / 12
L02	Lingueta - CL = 31	2711 / 12 / 21 / 22 - 2811 / 12
L03	Lingueta - CL = 31 / AL = 3,5	2711 / 12 / 21 / 22 - 2811 / 12
L04	Lingueta - CL = 31 / AL = 6	2711 / 12 / 21 / 22 - 2811 / 12
L05	Lingueta - CL = 41	2711 / 12 / 21 / 22 - 2811 / 12
L06	Lingueta - CL = 41 / AL = 3,5	2711 / 12 / 21 / 22 - 2811 / 12
L07	Lingueta - CL = 41 / AL = 6	2711 / 12 / 21 / 22 - 2811 / 12
L08	Lingueta - CL = 36 / AL = 12	2711 / 12 / 21 / 22 - 2811 / 12
L10	Lingueta - CL = 19 / AL = 6	2711 / 12 / 21 / 22 - 2811 / 12
L13	Lingueta - CL = 37 / AL = 10	2711 / 12 / 21 / 22 - 2811 / 12
L16	Lingueta - CL = 24 / AL = 10	2711 / 12 / 21 / 22 - 2811 / 12
L18	Lingueta - CL = 25	2711 / 12 / 21 / 22 - 2811 / 12
L20	Lingueta - CL = 22 / AL = 3,5	2711 / 12 / 21 / 22 - 2811 / 12

ABREVIÇÕES

A - Altura Cilindro
 C - Comprimento
 D - Diâmetro
 ED - Extração Dupla
 ES - Extração Simples
 H - Altura
 LC - Lingueta Curta
 LL - Lingueta Longa
 RC - Rotação

CHAVES

AÇO



CABEÇA PLÁSTICA (CP)



INOX

CABEÇA PLÁSTICA ARTICULADA (CPA)

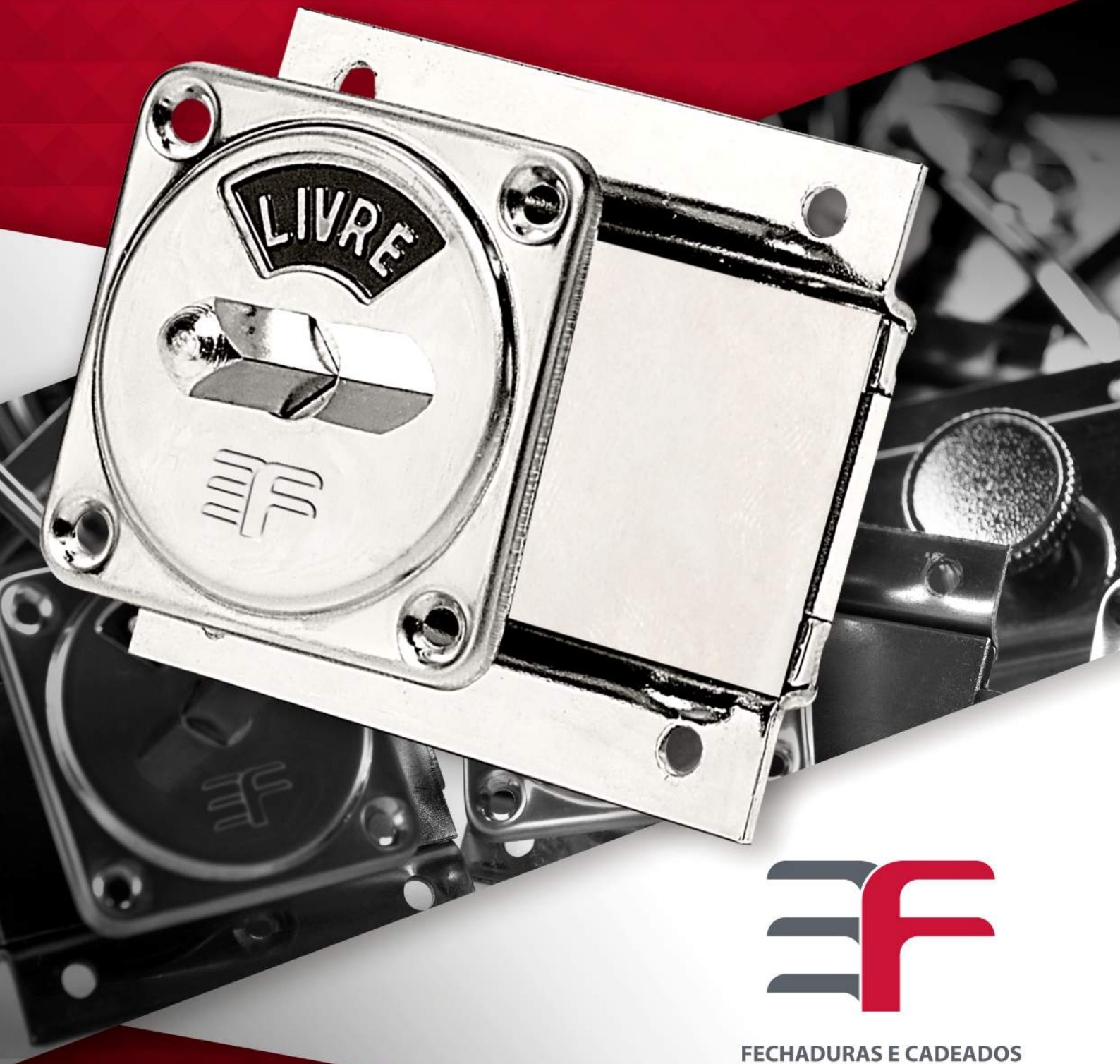


INOX

! Podemos fornecer a marca do cliente nas chaves de cabeça plástica (CP) e cabeça plástica articulada (CPA).

NOTA

Chaves fornecidas em pares. Não são vendidas separadamente.

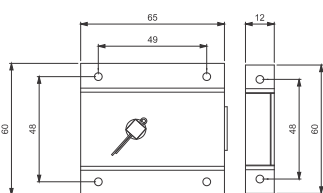
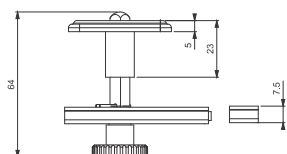
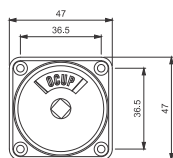


FECHADURAS E CADEADOS

FECHO LIVRE/OCUPADO



262



PUXADOR PARA JANELA



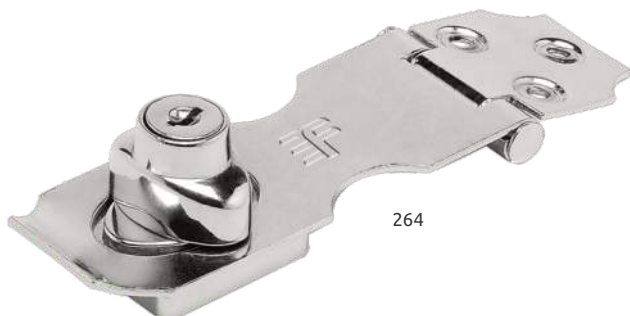
REFERÊNCIA	DESCRIÇÃO
262	Livre / Ocupado

- Pintado Branco
- Pintado Preto
- Cromado / INOX

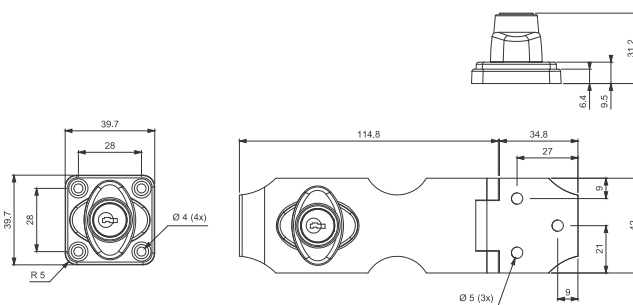
REFERÊNCIA	DESCRIÇÃO
351	Aço - Centro

- Cromado
- Zincado Branco

FECHO BAULETE



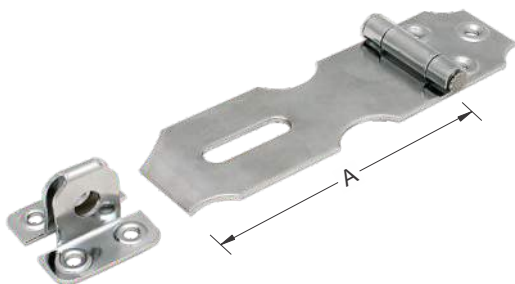
264



REFERÊNCIA	DESCRIÇÃO
264	Baulete

- Cromado

PORTA CADEADO



Zincado Branco

REFERÊNCIA	DESCRIÇÃO
411	A = 1 1/2" - 38mm
412	A = 2" - 51mm
413	A = 2 1/2" - 63mm
414	A = 3" - 76mm
415	A = 3 1/2" - 89mm
416	A = 4 1/2" - 114mm

PUXADOR



391 / 392 / 393

Cromado

REFERÊNCIA	DESCRIÇÃO
391	Zamac 3" - 76mm
392	Zamac 4" - 102mm
393	Zamac 5" - 127mm

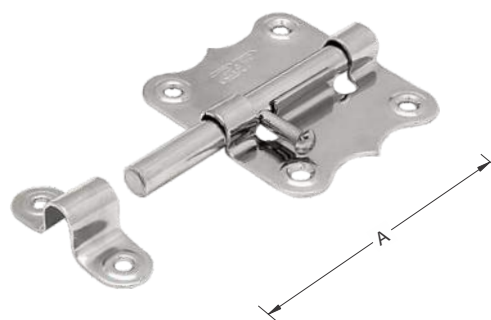
CABIDES



541 / 542

543

TARJETA FIO REDONDO

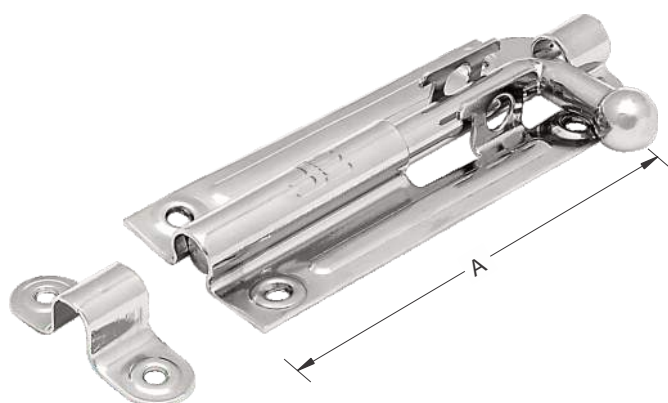


Zincado Branco

REF.	DESCRIÇÃO	ACABAMENTOS
541	Gancho Pequeno (30mm)	NB
542	Gancho Grande (45mm)	NB
543	Gancho Duplo (50mm x 70mm)	CR

REFERÊNCIA	DESCRIÇÃO
221	A = 1 1/2" - 38mm
222	A = 2" - 51mm
223	A = 2 1/2" - 63mm
224	A = 3" - 76mm

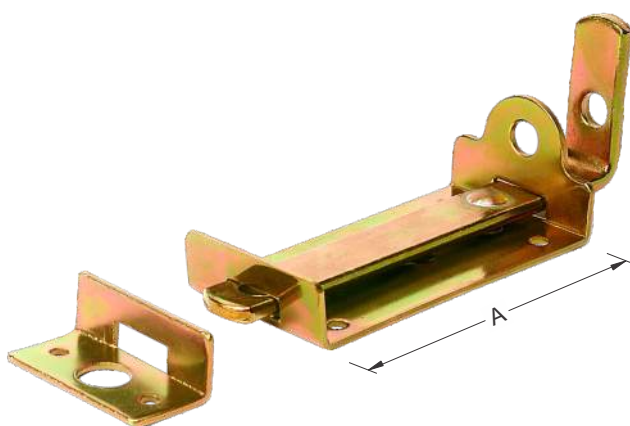
FERROLHO FIO REDONDO - LEVE




 Zincado Branco

REFERÊNCIA	DESCRIÇÃO
232	A = 2" - 51mm
233	A = 3" - 76mm
234	A = 4" - 102mm
235	A = 5" - 127mm

FECHO PARA PORTÃO



 Zincado Amarelo

REFERÊNCIA	DESCRIÇÃO
202	A = 2" / 51mm
203	A = 3" / 76mm
204	A = 4" / 102 mm
205	A = 5" / 127mm
206	A = 6" / 152mm



FECHADURAS E CADEADOS



FECHADURAS E CADEADOS



**INDÚSTRIA
BRASILEIRA**



**Programa Brasileiro da Qualidade
e Produtividade do Habitat**

Empresa participante do Programa Setorial da qualidade - Fechaduras
TRÁFEGO MÉDIO
Acesse: www.cidades.gov.br/pbqp-h

FERRAGENS 3F DO BRASIL EIRELI EPP

Av. Gov. Roberto Silveira, 3110 - Conselheiro Paulino - Nova Friburgo - RJ

CEP: 28635-000 - Caixa Postal: 89770 - Tel/Fax: 22 2525-0030

CNPJ 02.464.189/0001-07

Indústria Brasileira

www.3f.com.br

SAC 

0800 022 0030

atendimento@3f.com.br